

APPLICATION: B84 & B94 souffleuses/snowblowers

INSTALLATION POUR DÉFLECTEUR HYDR.

1. **Figure 1:** Retirer un anneau de retenue (items 1-4) de chaque goupille du cylindre (items 2-3) et retirer les goupilles. Placer les sorties hydrauliques dans la position illustrée dans la **figure 2**. Attacher la base du cylindre (item 6) à la base de la chute (item 5) et la section coulissante au déflecteur avec les goupilles et les anneaux de retenue (items 1-2-3-4).
2. **Figure 2:** Fixer le support de boyau (item 9) sur la plaque supérieure du trois points avec deux boulons à bride rainuré 3/8"NC x 1 1/4"lg (item 10) et deux écrous à bride rainuré 3/8"NC (item 11).
3. **Figure 2: NON INCLUS:** Brancher l'extrémité 3/8" de chaque boyau (item 2) au cylindre (item 1) et installer un accouplement rapide avec capuchon (items 6-7) à l'autre extrémité des boyaux
4. **Figure 2:** Fixer les boyaux NON INCLUS sur le support de boyau avec la crampe à boyau, le boulon 3/8"NC x 1 1/2" lg et l'écrou à bague de nylon 3/8"NC (items 4-3-5).
5. **Figure 2: NON INCLUS:** Attacher les boyaux avec des attaches de nylon (item 8) aux endroits nécessaires. S'assurer de laisser suffisamment de jeu aux boyaux pour permettre une rotation complète de la chute.

INSTALLATION POUR ROTATION HYDR.

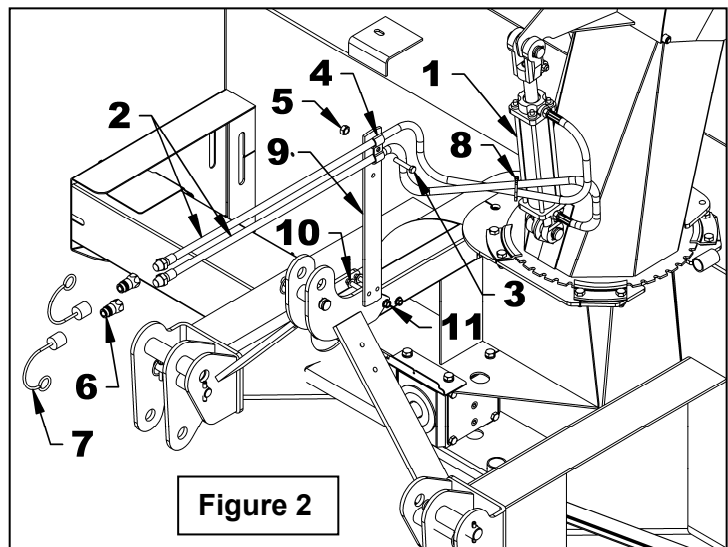
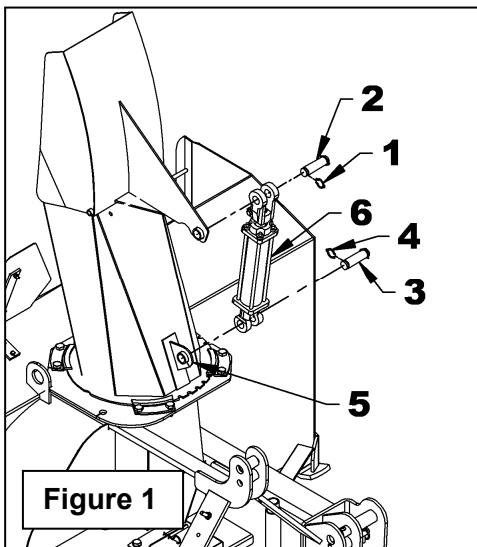
Se référer à la Feuille d'Instruction d'Installation de l'Ensemble de Rotation par Cylindre 8046.

HYDRAULIC DEFLECTOR INSTALLATION

1. **Figure 1:** Remove a circlip (items 1-4) from each cylinder pin (items 2-3) and remove the pins. Placing the hydraulic ports in the position shown on figure 2, attach the fixed end of the cylinder (item 6) to the chute base (item 5) and the rod end to the upper chute bracket with the pins and circlips (items 1-2-3-4).
2. **Figure 2:** Attach the hose support (item 9) to the upper plate of the three point hitch with two 3/8"NC x 1 1/4"lg serrated flange bolts (item 10) and two 3/8"NC serrated flange nuts (item 11).
3. **Figure 2: NOT INCLUDED:** Connect the 3/8" ends of both hoses (item 2) to the cylinder (item 1) and install a quick coupler with rubber dust cap (items 6-7) at the end of each hose
4. **Figure 2:** Secure the hoses NOT INCLUDED to the hose support with the hose clamp, the 3/8"NC x 1 1/2" lg bolt and the 3/8"NC nylon insert nut (items 4-3-5).
5. **Figure 2: NOT INCLUDED:** Attach hoses together with nylon tie wraps (item 8) where needed. Make sure to leave enough play to the hoses to allow the complete rotation movements.

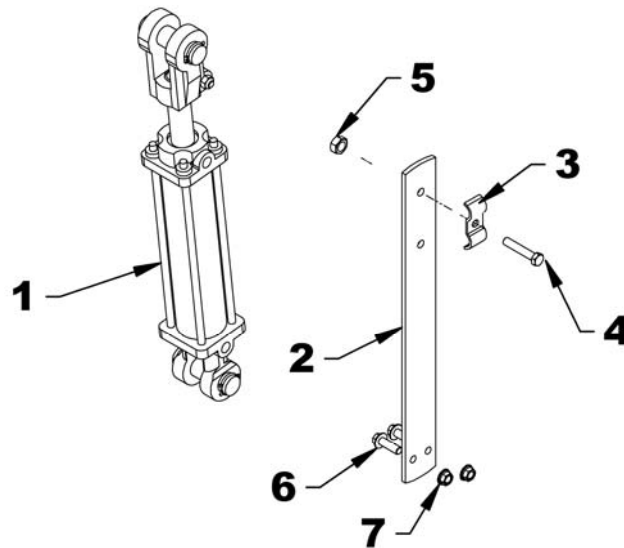
HYDRAULIC ROTATION INSTALLATION

Refer to the Instruction Sheet of the 8046 Rotation by Cylinder kit.



PIÈCES

RÉF.	DESCRIPTION	QTÉ	# PIÈCE
1	Cylindre 2" X 8" incl. goupilles - Ens. Joint étanchéité	1 1	3900022 3900205
2	Support de boyau	1	669031
3	Hose Crampe à boyau	1	666583
4	Boulon 3/8"NC x 1 1/2" lg PQE	1	O/L
5	Écrou à bague de nylon 3/8"NC PQE	1	O/L
6	Boulon à bride rainuré 3/8"NC x 1 1/4"lg gr5 PQE	2	O/L
7	Écrou à bride rainuré 3/8"NC PQE	2	O/L



PARTS

REF.	DESCRIPTION	QTY	PART #
1	Cylinder 2" X 8" incl. pins - Seal kit	1 1	3900022 3900205
2	Hose support	1	669031
3	Hose clamp	1	666583
4	Bolt 3/8" NC x 1 1/2" lg PTD	1	O/L
5	Nut nylon insert 3/8" NC PTD	1	O/L
6	Serrated flange bolt 3/8"NC x 1 1/4"lg gr5 PTD	2	O/L
7	Serrated flange nut 3/8"NC PTD	2	O/L