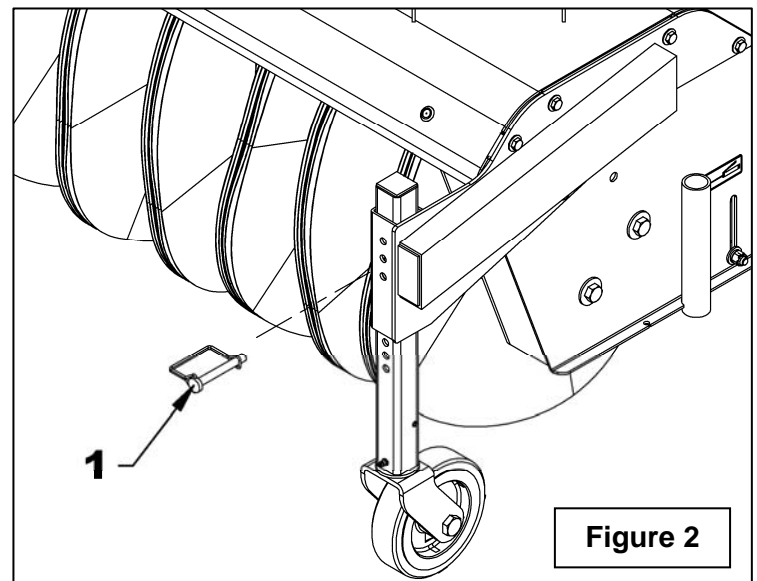
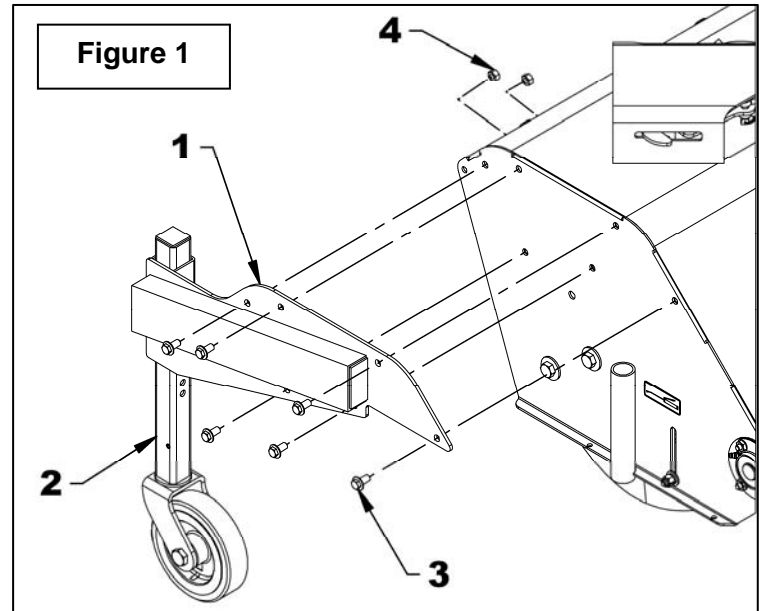


INSTALLATION

1. **Figure 1:** Installer la fixation gauche (item 1) et la fixation droite sur les côtés du bâti à l'aide de sept boulons hex. à bride rainurée 3/8" NC x 3/4" (item 3) et des écrous hex. 3/8"NC (item 4).
2. **Figure 1-2:** Insérer le tube de la roue de flottaison gauche (fig. 1, item 2) dans la fixation gauche (fig. 1, item 1) et fixer en place à l'aide d'une goupille de verrouillage carrée (fig. 2, item 1).
3. Répéter la même procédure pour la roue de flottaison droite.
4. **Figure 2:** Pour ajuster la hauteur de la roue (1/4" à la fois minimum), retirer la goupille de verrouillage carrée (item 1), glisser le tube intérieur vers le haut ou vers le bas, selon le besoin, et réinsérer la goupille de verrouillage carrée dans le trou dégagé.



PIÈCES

RÉF.	DESCRIPTION	QTÉ	# PIÈCE
1	Fixation droite	1	665517
2	Fixation gauche	1	665516
3	Tube d'ajustement	2	665518
4	Coussinet de roue	2	660948
5	Pivotant de roue	2	669838
6	Roue 6" dia. X 2"	2	661306
	- Ens. roulement pour réparation roue 6"	1	4300029
7	Embout de graissage 1/4" NF	2	654106
8	Boulon à bride rainurée 3/8" NC x 3/4" lg, gr. 2, PQÉ	14	O/L
9	Écrou hex. 3/8" NC PQÉ	14	O/L
10	Goupille à ressort 1/4" x 1 1/2" noir	2	O/L
11	Rondelle plate 13/16" trou, PQÉ	2	O/L
12	Rondelle plate 11/16" trou, PQÉ	4	O/L
13	Boulon hex 1/2"NC x 3 1/2" lg gr.5 PQE	2	O/L
14	Écrou hex 1/2"NC, PQE	2	O/L
15	Goupille de verrouillage carrée 3/8" x 2 1/2"	2	O/L

O/L= Obtenir localement

