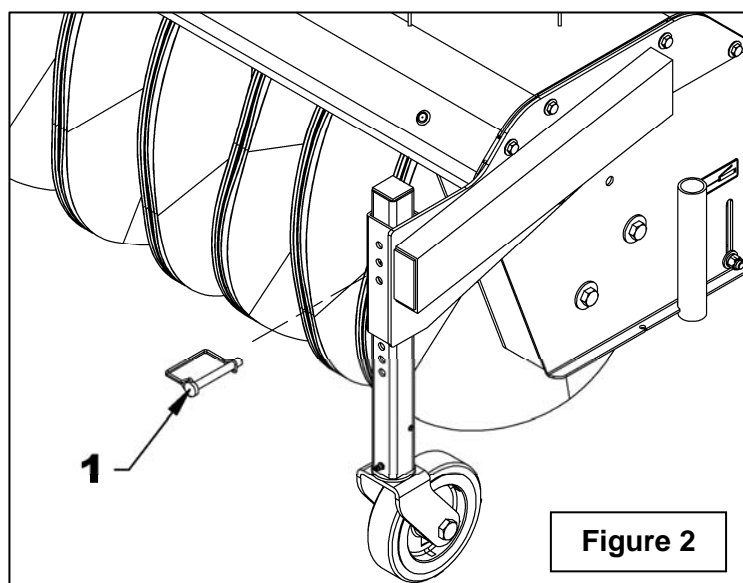
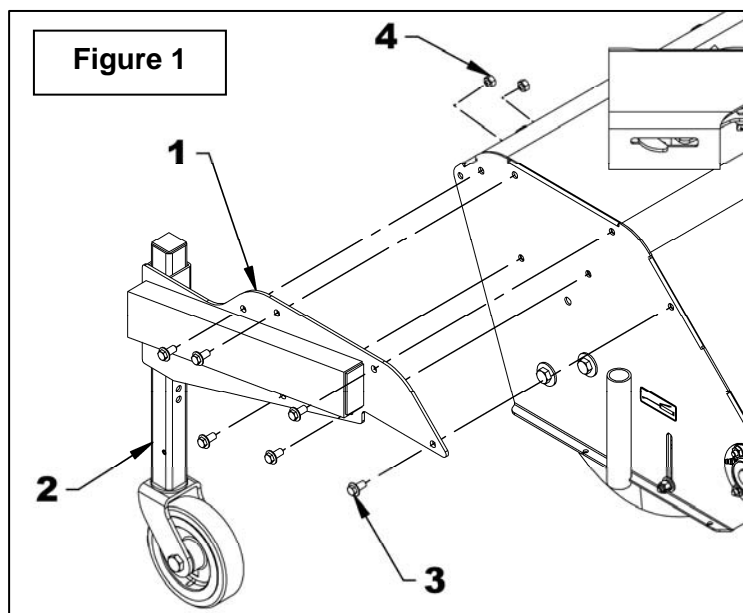


## INSTALLATION

1. **Figure 1:** Installer la fixation gauche (item 1) et la fixation droite sur les côtés du bâti à l'aide de sept boulons hex. à bride rainurée 3/8" NC x 3/4" (item 3) et des écrous hex. 3/8"NC (item 4).
2. **Figure 1-2:** Insérer le tube de la roue de flottaison gauche (fig. 1, item 2) dans la fixation gauche (fig. 1, item 1) et fixer en place à l'aide d'une goupille de verrouillage carrée (fig. 2, item 1).
3. Répéter la même procédure pour la roue de flottaison droite.
4. **Figure 2:** Pour ajuster la hauteur de la roue (1/4" à la fois minimum), retirer la goupille de verrouillage carrée (item 1), glisser le tube intérieur vers le haut ou vers le bas, selon le besoin, et réinsérer la goupille de verrouillage carrée dans le trou dégagé.



**PIÈCES**

RÉF.	DESCRIPTION	QTÉ	# PIÈCE
1	Fixation droite	1	665517
2	Fixation gauche	1	665516
3	Tube d'ajustement	2	665518
4	Coussinet de roue	2	660948
5	Pivotant de roue	2	669838
6	Roue 6" dia. X 2"	2	661306
	- Ens. roulement pour réparation roue 6"	1	4300029
7	Embout de graissage 1/4" NF	2	654106
8	Boulon à bride rainurée 3/8" NC x 3/4" lg, gr. 2, PQÉ	14	0200066
9	Écrou hex. 3/8" NC PQÉ	14	0900003
10	Goupille à ressort 1/4" x 1 1/2" noir	2	1600016
11	Rondelle plate 13/16" trou, PQÉ	2	1400010
12	Boulon hex 5/8"NC x 3 3/4" lg gr.5 PQE	2	0100102
13	Écrou à bague de nylon 5/8"NC, PQE	2	1000012
14	Goupille de verrouillage carrée 3/8" x 2 1/2"	2	1900008

