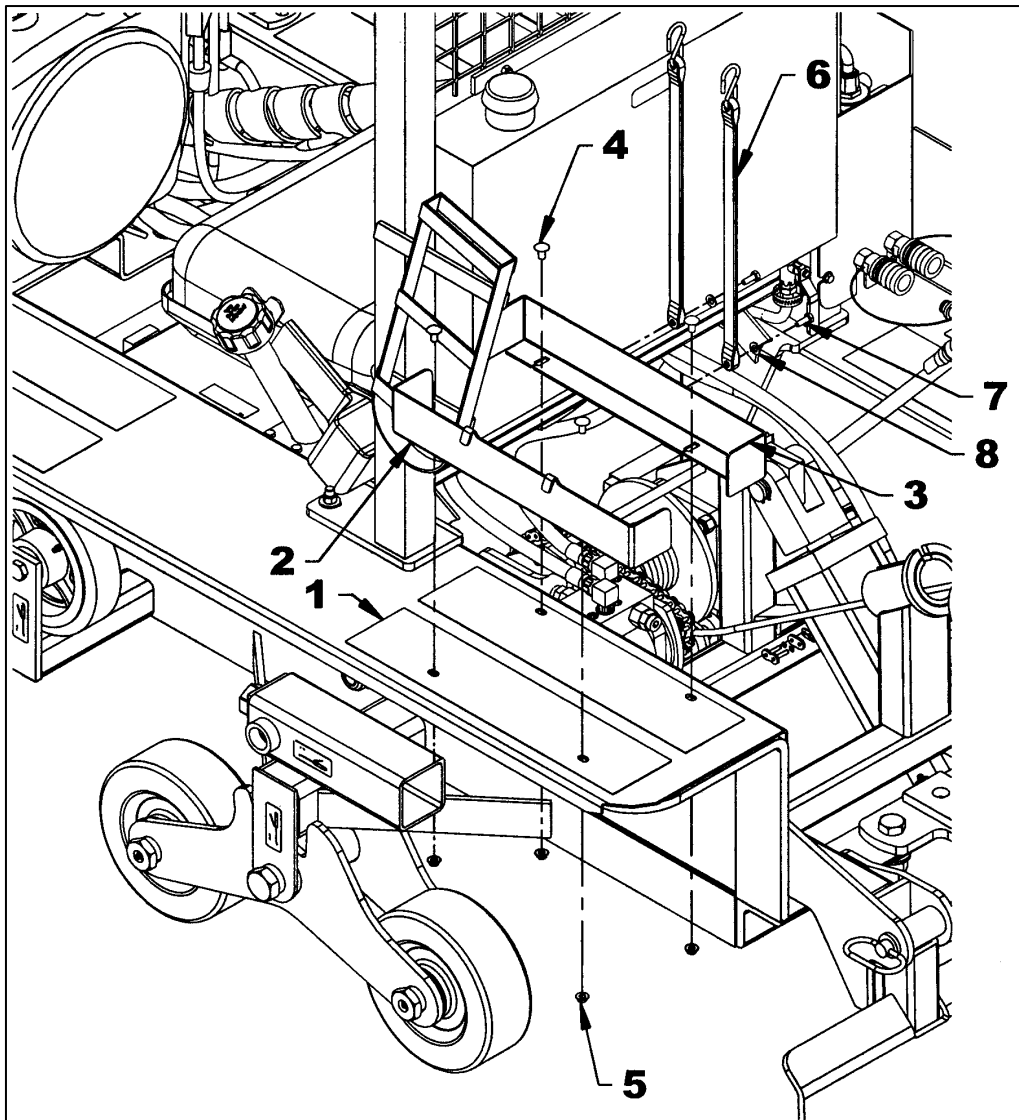


INSTALLATION

1. Regarder sous le côté gauche du châssis pour repérer les trous existants et perforer les bandes anti-dérapantes (item 1).
2. Fixer le côté gauche (item 2) et le côté droit (item 3) du porte bidon au véhicule à l'aide des quatre boulons à carrosserie 5/16" NC x 5/8" (item 4) et les quatre écrous à bride rainuré 5/16" (item 5).
3. Installer les fixations de caoutchouc (item 6) au côté droit du porte bidon (item 3) à l'aide des deux boulons 1/4" NC x 3/4" (item 7) et les deux rondelles plates 5/16" (item 8).

IMPORTANT: Mettre de l'adhésif de force médium sur les filets.



SUPPORT DE BIDON À ESSENCE

RÉF.	DESCRIPTION	QTÉ	# PIÈCE
1	Côté gauche du porte bidon	1	110140
2	Côté droit du porte bidon	1	110139
3	Fixation de caoutchouc	2	110143
4	Boulon à carrosserie 5/16"NC x 5/8" PQÉ	4	0300001
5	Écrou à bride rainurée 5/16"NC PQÉ	4	0900036
6	Boulon 1/4"NC x 3/4" PQÉ	2	O/L
7	Rondelle plate Ø5/16" PQÉE	2	O/L
8	Bidon d'essence	1	4200012

