

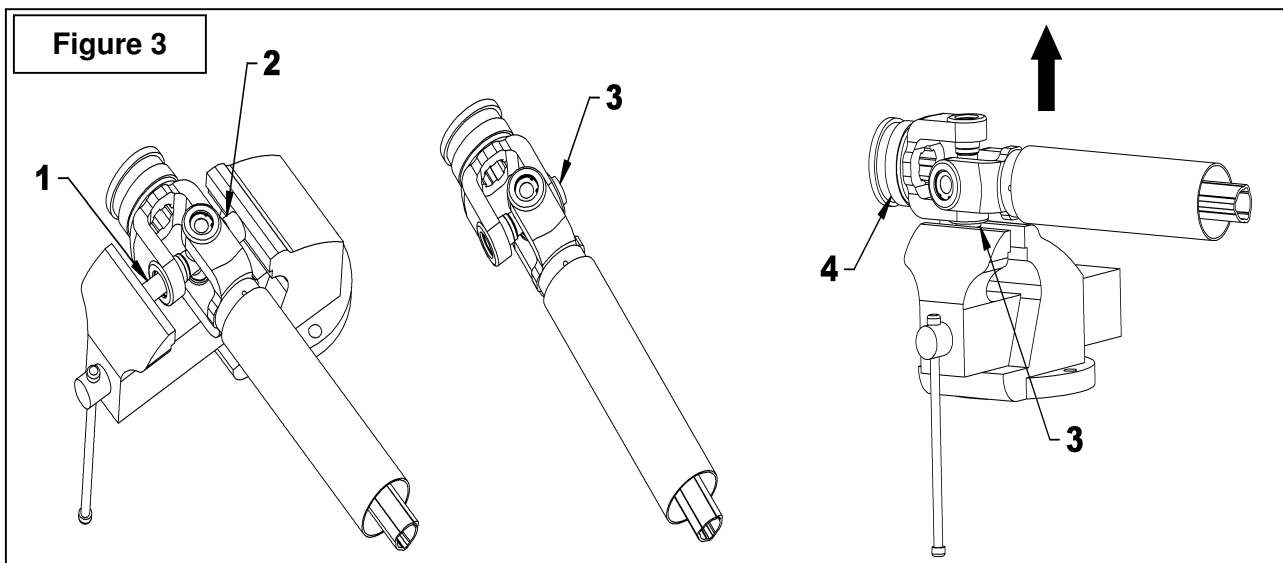
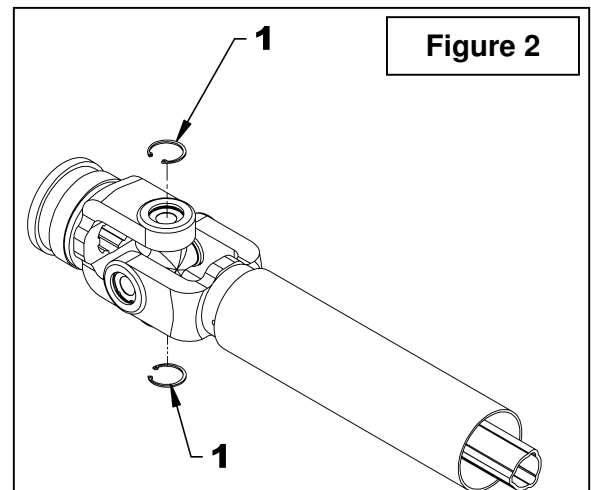
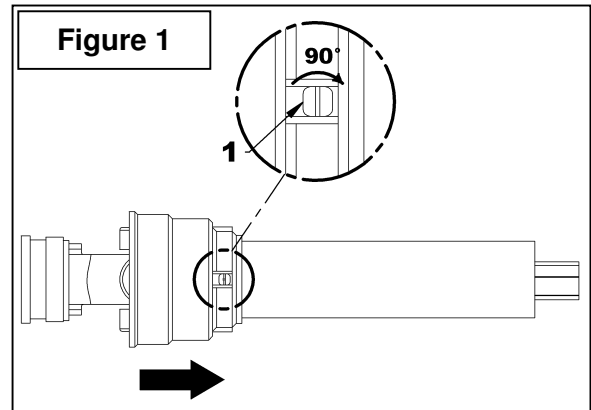
**FEUILLE D'INSTRUCTIONS FOURCHE À DÉSENGAGEMENT RAPIDE**
**APPLICATION**

Souffleuses à neige SB1392, SB1392R, SB1308, SB1308R et SB1309R

**INSTALLATION**

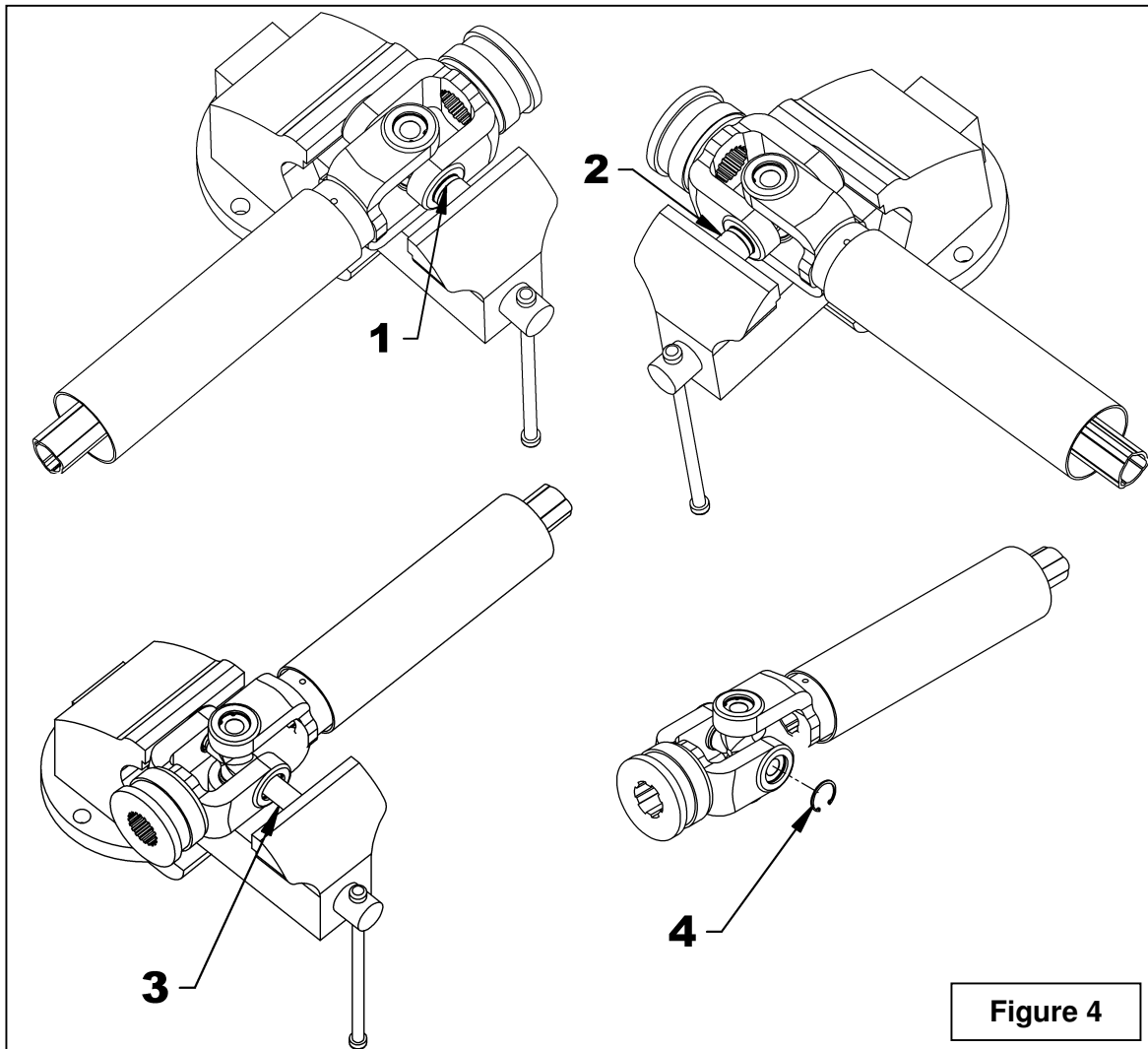
1. **Figure 1:** Tourner les trois goujons de plastique (item 1) de 90° puis retirer-les. Enlever la cloche de l'arbre à cardan dans le sens indiqué par la flèche.
2. **Figure 2:** Retirer les deux anneaux de retenues (item 1).
3. **Figure 3:** Utiliser un arbre avec un diamètre inférieur à 1 5/16" (item 1) et une douille avec un diamètre intérieur supérieur à 1 7/16" pour désinstaller les roulements. Appuyer l'arbre (item 1) sur un côté de la croix et la douille (item 2) sur l'autre côté. Serrer l'étau. Ouvrir l'étau puis retirer l'arbre à cardan et finir d'enlever le roulement (item 3) qui est partiellement sorti avec l'étau. Inverser l'arbre (item 1) et la douille (item 2) par rapport au côté de la fourche et répéter la même procédure pour retirer l'autre roulement. Retirer la fourche (item 4).

**IMPORTANT:** Faire attention de ne pas perdre les aiguilles du roulement car elles ne sont maintenues que par de la graisse. Si elles tombent, les remplacer et ajouter de la graisse pour les maintenir en place.



**FEUILLE D'INSTRUCTIONS FOURCHE À DÉSENGAGEMENT RAPIDE**

4. **Figure 4:** Positionner la nouvelle fourche sur l'arbre. Réinstaller le premier roulement (item 1) en serrant l'étau tout en s'assurant que la croix est insérer partiellement dans le roulement (item 1) lors du serrage. Réinstaller le deuxième roulement (item 2) en serrant l'étau tout en s'assurant que la croix est insérer partiellement dans les roulements. Employer l'arbre utilisé précédemment (item 3) pour enfoncer un des roulements à sa position d'origine. Réinstaller son anneau de retenu (item 4). Répéter la même procédure pour l'autre roulement.

**Figure 4**

**FEUILLE D'INSTRUCTIONS FOURCHE À DÉSENGAGEMENT RAPIDE**

5. **Figure 5:** Pour permettre le libre mouvement de la fourche, frapper légèrement avec un marteau sur les deux coins de la fourche à désengagement rapide.
6. **Figure 6:** Réinstaller la cloche à sa position d'origine. Fixer en place avec les trois goujons de plastique (item 1).

