



FEUILLE D'INSTRUCTION

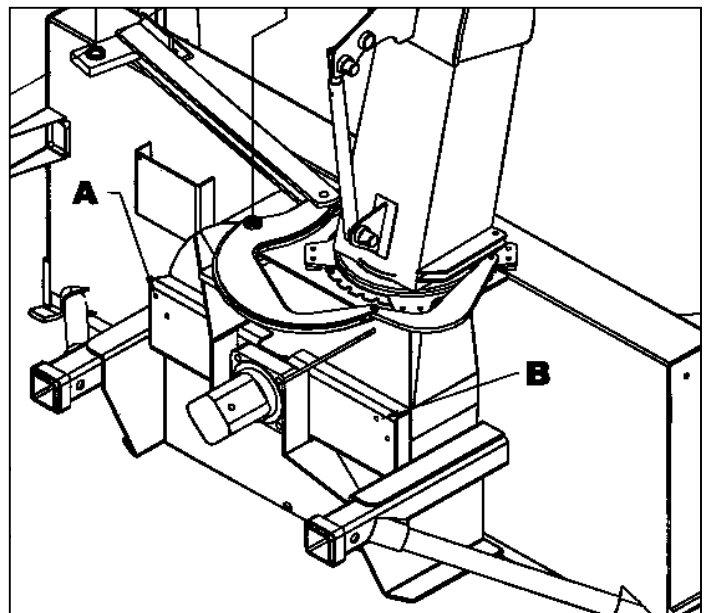
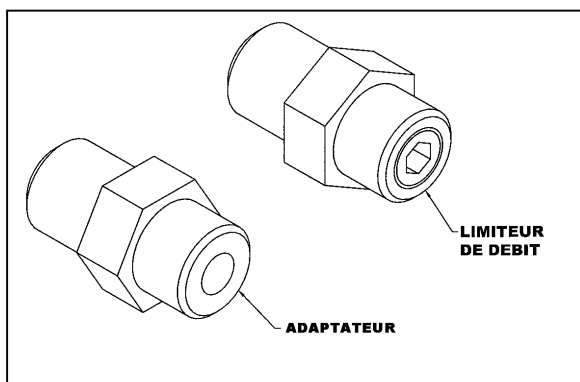
8184 - DÉFLECTEUR HYDRAULIQUE

INSTALLATION – 64": **Cylindre 2" X 6" Ensemble 8155 requis**

– 76": **Cylindre 3" X 8" Ensemble 8150 requis**

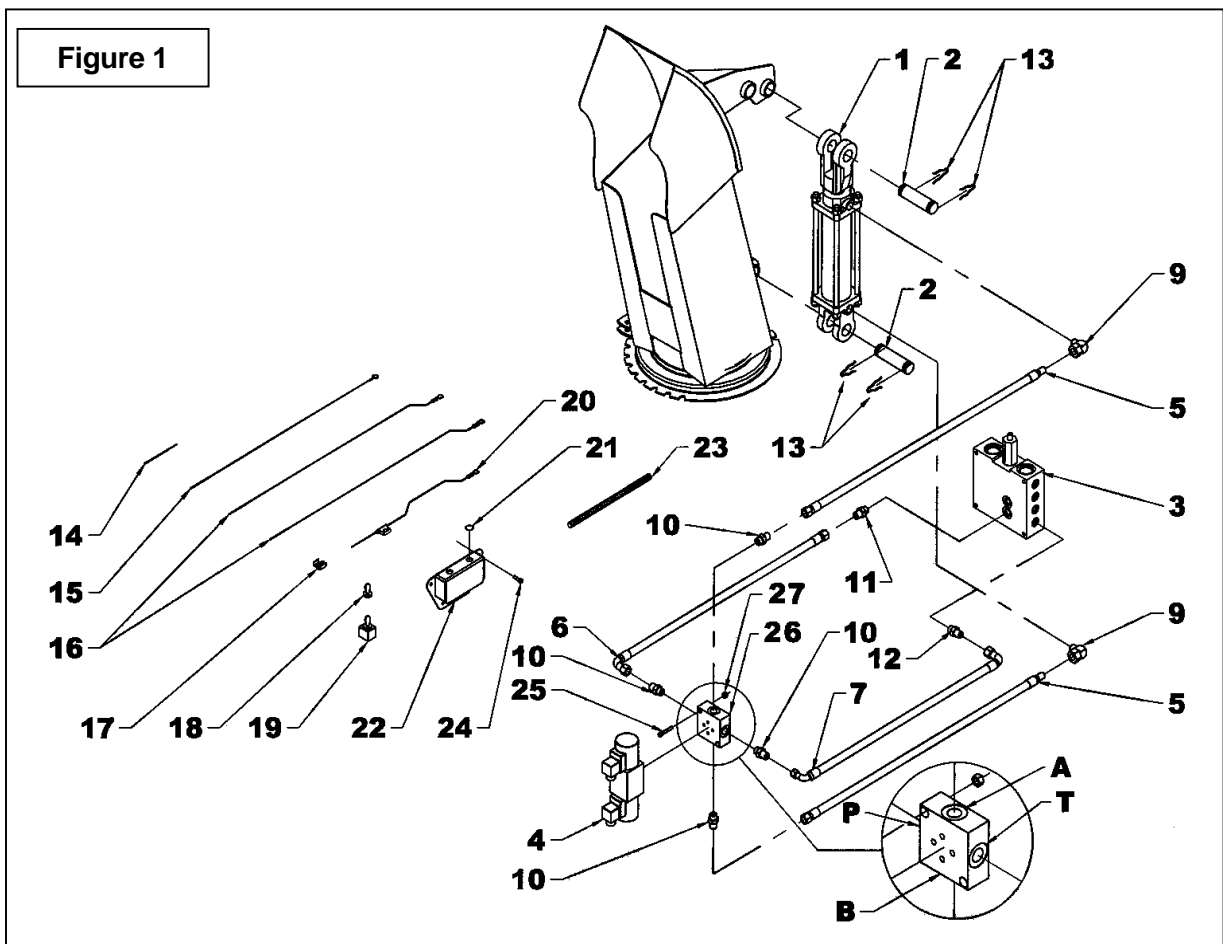
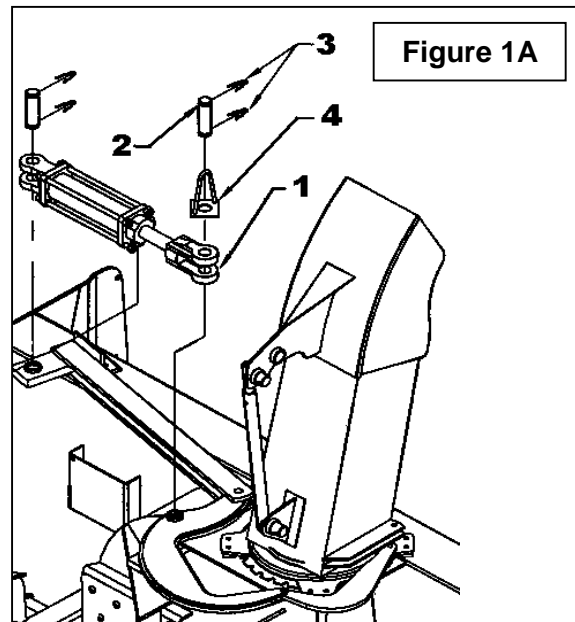
NOTE: Se référer au Schéma des Circuits Hydraulique et Électrique en tout temps.

1. Éteindre le moteur, enlever la clé de contact.
2. **Figure 1: Pour une souffleuse 64":** Installer le cylindre 2" x 6" (item 1) dans le trou le plus éloigné de la chute en orientant la tige du cylindre vers le haut et le boulon de la manille vers l'extérieur. Bloquer les manilles du cylindre avec deux goupilles 1" (item 2) et quatre goupilles en épingles (item 13).
3. **Figure 2: Pour une souffleuse 76":** Installer le cylindre 3" x 8" (item 1) sur la chute en orientant la tige du cylindre vers le haut et le boulon de la manille vers l'extérieur. Bloquer les manilles du cylindre avec deux goupilles 1" (item 2) et quatre goupilles en épingles (item 13).
4. **Figure 1A:** Enlever une goupille en épingle (item 3) de la goupille 1" (item 2) côté tige du cylindre de la rotation, insérer le support de boyau (item 4) dans la goupille 1" et remettre la goupille en épingle.
5. **Figure 1 ou 2 selon le modèle de souffleuse, H64 ou H76:** Installer les adaptateurs 9/16" ORB mâle x 9/16" JIC mâle (item 10) sur chacun des ports du bloc hydraulique (item 26). **ATTENTION:** Pour ne pas confondre les adaptateurs avec les limiteurs de débit voir figure ↓.
6. Installer le bloc hydraulique (item 26) sur le côté droit (position "B", voir figure ci-dessous) de la souffleuse à l'aide de 2 vis à tête cylindrique à 6 pans creux #10-24 x 1 1/4" et écrous à bague de nylon #10-24 (items 25-27)
7. Mettre l'embout 9/16" du boyau 1/4" x 45" (item 7) sur le port de la sortie "T" du bloc hydraulique (item 4) et l'embout plié du boyau 1/4" x 37" (item 6) sur le port d'entrée (P). Ne pas serrer immédiatement.
8. Sur le port du haut "A" et du bas "B", mettre deux boyaux 1/4" x 83" (item 5) sur chaque adaptateur 9/16" x 9/16" (item 10). Ne pas serrer immédiatement.



Installation des Boyaux avec un Cylindre 2" x 6" (H64) (Figure 1-1A)

9. Mettre un coude 90° le bout mâle NPT enduit de téflon (item 9) dans chaque port du cylindre (item 1). Voir figure 2A pour position des coudes.
10. **Figure 1:** Brancher le boyau 1/4" x 83" le bout 3/8 NPT enduit de téflon (item 5) qui est sur le dessus de la valve (item 4) au port du haut du cylindre (item 1) en le glissant dans le support de boyaux (fig. 1A, item 4). Brancher l'autre boyau 1/4" x 83" (item 5) dans l'autre port du cylindre en le glissant aussi dans le support de boyau (fig. 1A, item 4). Ne pas serrer immédiatement.



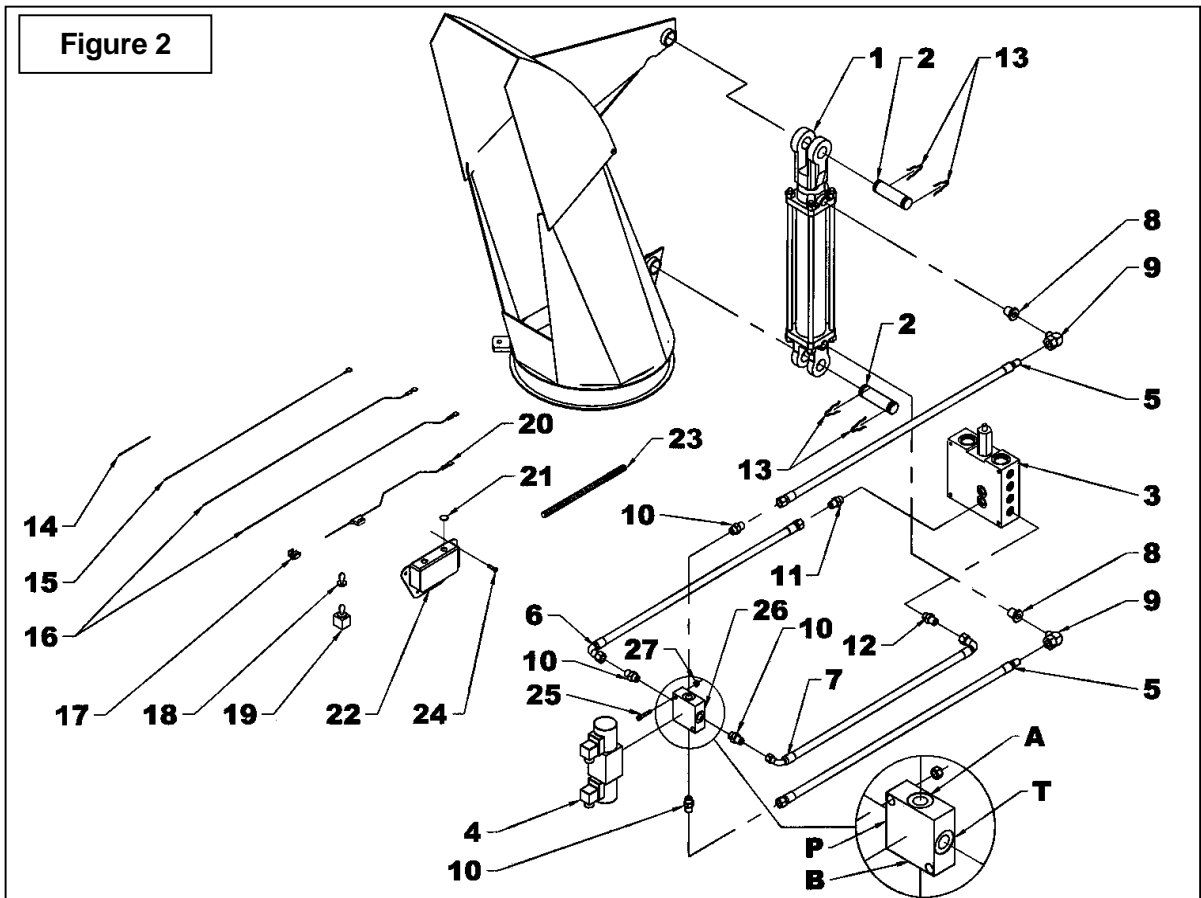
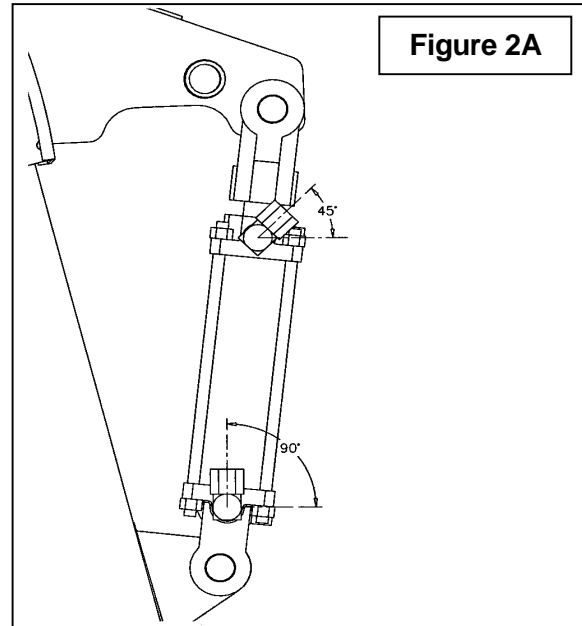


FEUILLE D'INSTRUCTION

8184 - DÉFLECTEUR HYDRAULIQUE

Installation des Boyaux avec un Cylindre 3" x 8" (H76) (Figure 2-2A)

11. Mettre un réducteur 1/2" NPT mâle x 3/8" NPT femelle enduit de téflon (item 8) sur chaque port du cylindre (item 1). Ensuite mettre un coude 90° le bout mâle NPT enduit de téflon (item 9) dans chaque réducteur (item 8). Voir figure 2A pour position des coudes.
12. Brancher le boyau 1/4" x 83" le bout 3/8" NPT enduit de téflon (item 5) qui est sur le dessus de la valve (item 4) au port du haut du cylindre (item 1) en le glissant dans le support de boyaux (fig. 1A, item 4). Brancher l'autre boyau 1/4" x 83" (item 5) dans l'autre port du cylindre en le glissant aussi dans le support de boyau (fig. 1A, item 4). Ne pas serrer immédiatement.



(Figure 1 ou 2) H64 et H76:

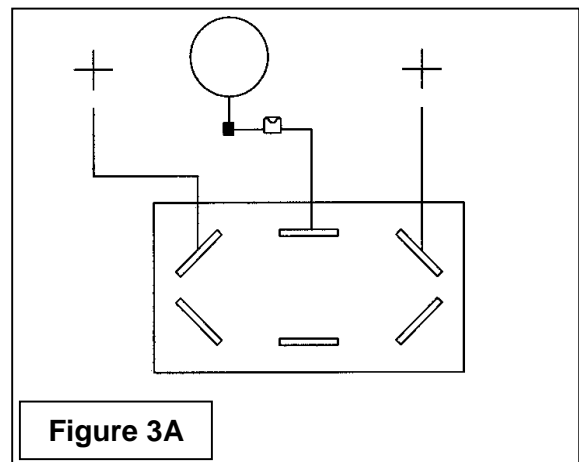
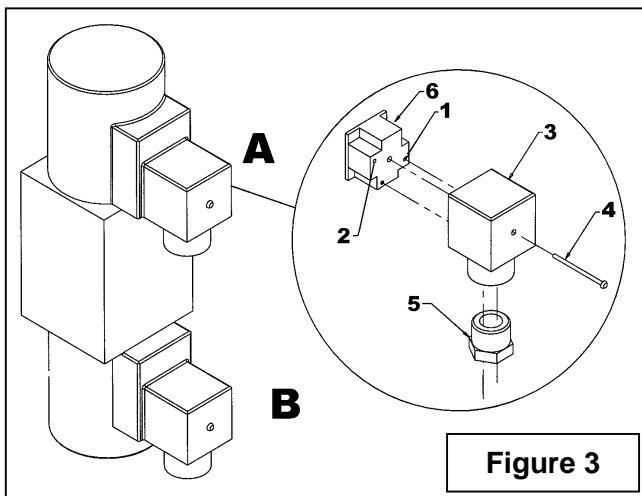
13. Insérer un limiteur de débit (item 11) sur le devant du bloc hydraulique de la souffleuse (item 3). Brancher le boyau 1/4" x 37" (item 6). Ne pas serrer immédiatement.
14. Insérer un adaptateur 7/16" ORB mâle x 7/16" JIC mâle (item 12) sur le côté du bloc hydraulique de la souffleuse (item 3). Brancher le boyau 1/4" x 45" (item 7). Serrer tous les boyaux en prenant soin de bien les positionner.
15. Assembler la valve électro-hydraulique (item 4) avec le bloc hydraulique (item 26), à l'aide des boulons à tête cylindrique fournis avec la valve électro-hydraulique.
16. Brancher les deux fils blancs 360" (item 16) sur les terminaux à chaque bout sur l'interrupteur (item 19) et le fil d'alimentation (item 20, blanc 72") au centre de l'interrupteur tel qu'illustré à la figure 3A.

NOTE: Les fils doivent tous être sur les terminaux du même côté sur l'interrupteur.

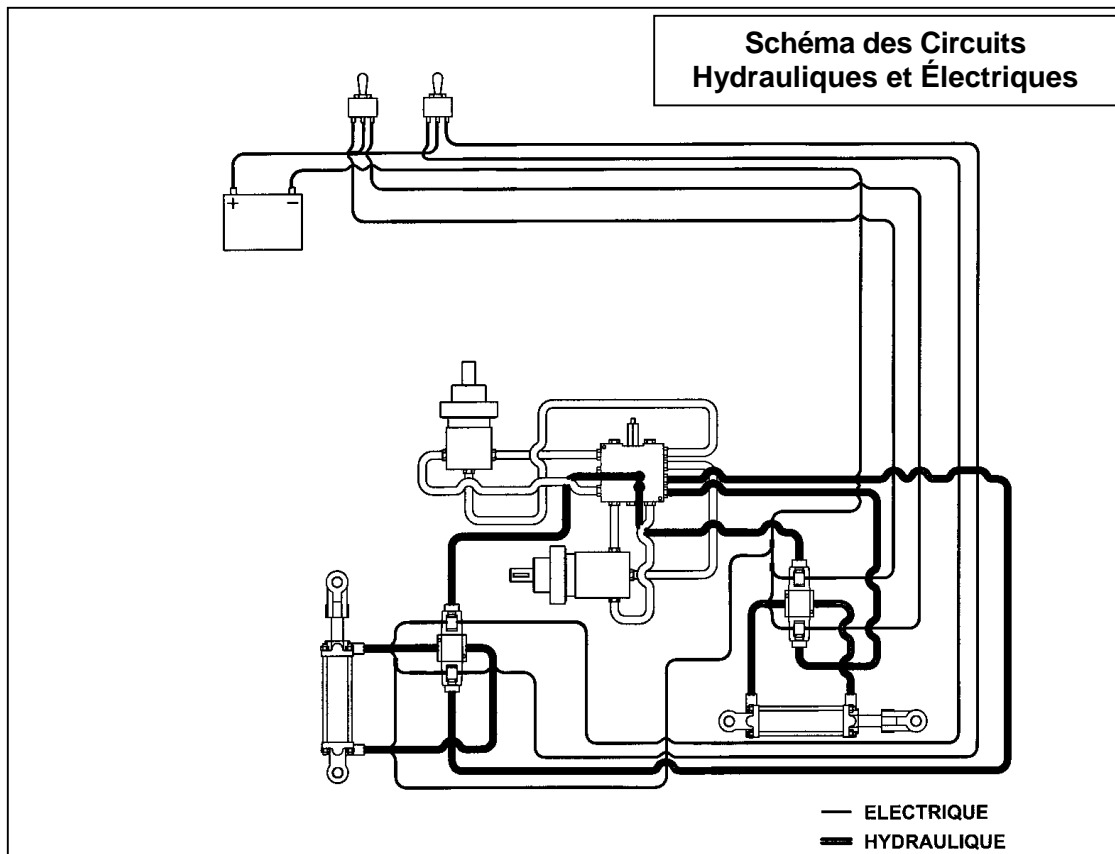
17. Installer le boîtier d'interrupteur (item 22) à l'endroit sur la machine qui assure un accès facile lors de l'opération de la souffleuse à l'aide de trois vis auto-perçantes #10 x 1/2" (item 24). Prendre des précautions particulières pour éviter de mettre le boîtier où il y a déjà des fils, cela pourrait les endommager.

NOTE: La quatrième vis sera installée plus tard.

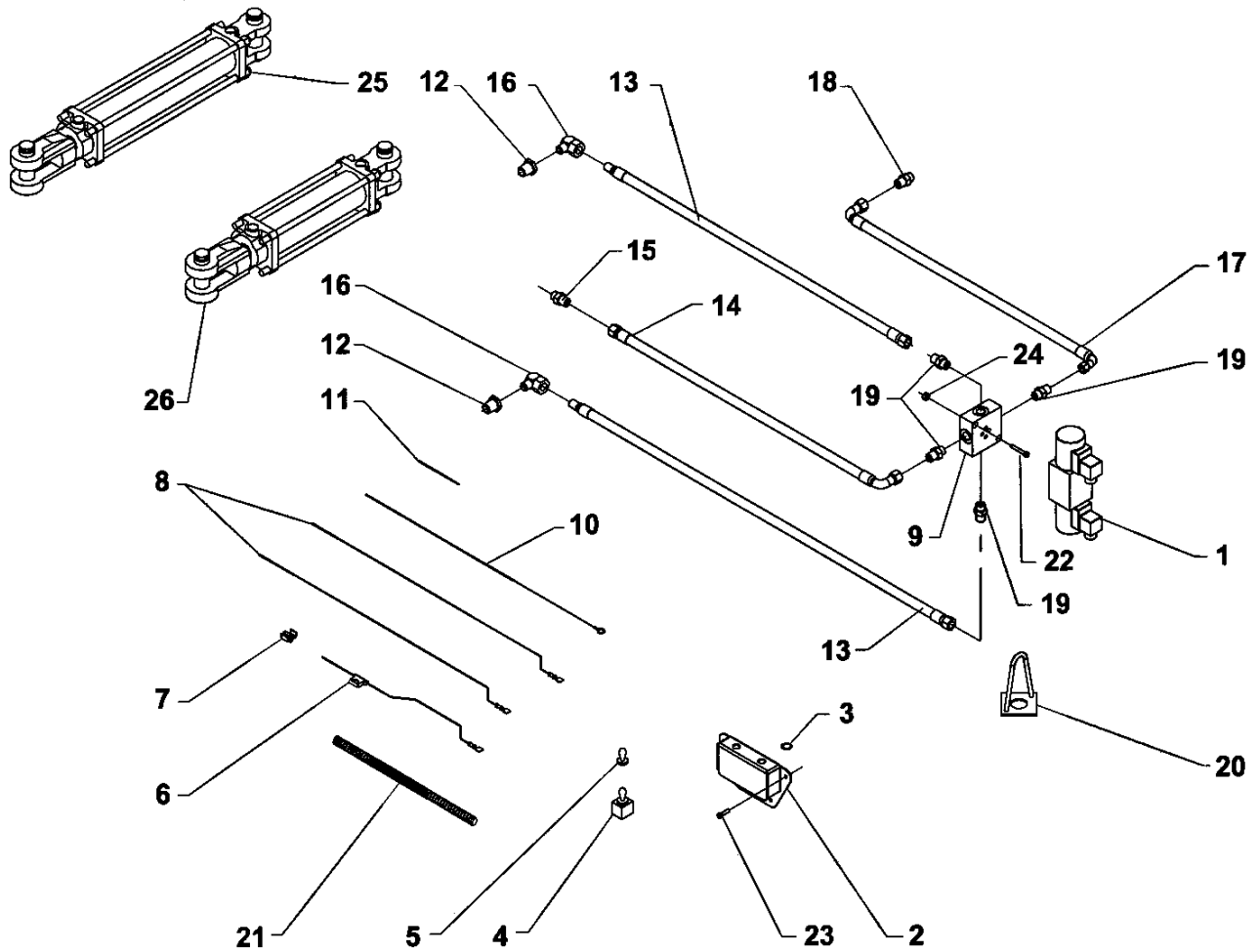
18. Retirer la rondelle de blocage de l'interrupteur. Insérer l'interrupteur (item 19) dans le boîtier. Serrer l'interrupteur avec son écrou. Mettre le bouchon de plastique (item 21) sur l'autre trou du boîtier, si nécessaire. Mettre le capuchon de caoutchouc (item 18) sur l'interrupteur. Emmener les fils vers la souffleuse
19. Enlever le boîtier de connexion "A" (Fig. 3, item 3) de la valve électro-hydraulique (Fig.1 ou 2, item 4) en enlevant complètement la vis (Fig. 3, item 4) sur le devant du boîtier et enlever le bouchon (Fig. 3, item 5) du dessous. Avec un petit tournevis, pousser délicatement sur le bloc de connexion (Fig. 3, item 6) en insérant le tournevis par le trou du bouchon (Fig. 3, item 5) pour le faire sortir du boîtier (Fig. 3, item 3). Insérer un fil blanc 360" (Fig. 1 ou 2, item 16) dans le trou identifié #1 (Fig. 3, item 1) du bloc de connexion (détail, item 6) et un fil noir 9" (Fig. 1 ou 2, item 14) dans le trou identifié #2 (Fig. 3, item 2) et passer les fils par le trou du bouchon du boîtier (Fig.3, suivre les lignes fantômes).
20. Remettre le bloc (Fig.3, item 6) dans le boîtier (Fig.3, item 3) de manière à ce que les fils soient vers le bas afin d'éviter des infiltrations d'eau (voir Figure 3). Replacer le boîtier sur la valve (Fig. 1 ou 2 item 4) et remettre la vis (Fig.3, item 4) en place ainsi que le bouchon (détail, item 5).



21. Enlever le boîtier de connexion "B" et insérer un fil blanc 360" (Fig. 1 ou 2, item 16) dans le trou identifié #1 (Fig. 3, item 1) du bloc de connexion (Fig.3, item 6). Mettre le bout du fil noir 9" (Fig. 1 ou 2, item 14) du boîtier "A" ainsi que le fil noir 360" (Fig.1 ou 2, item 15) dans le trou identifié #2 (voir Fig. 11, item 2). Passer les fils par le trou du boîtier (Fig.3, suivre les lignes fantômes). Remettre le bloc dans le boîtier de manière à ce que les fils soient vers le bas afin d'éviter des infiltrations d'eau.
22. Replacer le boîtier sur la valve et remettre la vis en place, ainsi que le bouchon.
23. Amener le fil noir 360" (Fig. 1 ou 2, item 15) jusqu'au boîtier d'interrupteur (item 19) par le même endroit où les fils blancs (item 16) ont été emmenés du tracteur à la souffleuse et fixer le terminal à anneau en vissant la quatrième vis auto-perçante #10 x 1/2" (Fig. 1 ou 2, item 24) au boîtier d'interrupteur.
24. Brancher le fil avec fusible (Fig. 1 ou 2, item 20) au fil d'interrupteur de contact du tracteur à l'aide du connecteur de dérivation (Fig. 1 ou 2, item 17).
25. Recouvrir tous les fils avec une enveloppe protectrice (item 23) afin qu'ils soient bien protégés.
26. Attacher l'enveloppe protectrice avec des attaches de plastique en laissant du jeu afin de compenser pour le mouvement des articulations du tracteur.
27. Attacher soigneusement ensemble les deux boyaux hydrauliques du cylindre à l'aide des attaches de plastique. S'assurer que les boyaux ne se coincent pas dans le mécanisme de rotation de la chute.



DÉFLECTEUR HYDRAULIQUE - 8184





FEUILLE D'INSTRUCTION

8184 - DÉFLECTEUR HYDRAULIQUE

DÉFLECTEUR HYDRAULIQUE - 8184

RÉF.	DESCRIPTION	QTÉ	# PIÈCE
1	Valve électro-hydraulique	1	3900027
2	Boîtier d'interrupteur	1	666048
3	Bouchon de plastique	1	662530
4	Interrupteur 6 lames	1	4000027
5	Capuchon de caoutchouc	1	658666
6	Fil avec fusible 72"	1	666065
7	Connecteur de dérivation	1	656665
8	Fil de mise à la terre 360" (blanc)	2	666066
9	Bloc hydraulique	1	3900028
10	Fil négatif 360" (noir)	1	666067
11	Fil négatif 9"	1	666068
12	Réducteur 1/2"NPT Mâle x 3/8"NPT femelle (pour H76 seul.)	2	654551
13	Boyau 1/4" x 83", 9/16"JIC piv. fem. x 1/4" piv. mâle	2	3700011
14	Boyau 1/4" x 37", 9/16"JIC piv. fem. plié court 90 x 9/16"JIC piv. fem.	1	3700016
15	Limiteur de débit 5/64"	1	666069
16	Coude 90°, 3/8"NPT mâle x 1/4"NPT femelle piv.	2	654438
17	Boyau 1/4" x 45", 7/16"JIC piv. fem. plié court 90 x 9/16"JIC piv. fem. plié court 90	1	3700017
18	Connecteur 7/16" mâle ORB x 7/16" mâle JIC	1	664271
19	Connecteur 9/16" mâle ORB x 9/16" mâle JIC	4	661544
20	Support de boyau	1	666072
21	Enveloppe protectrice	1	666053
22	Vis à tête ronde à 6 pans creux #10-24 x 1 1/4" PQÉ gr.5	2	O/L
23	Vis auto-perçante #10-24 x 1/2", PQÉ	4	O/L
24	Écrou à bague de nylon #10-24	2	O/L
Cylindre hydraulique 8150 pour H76			
25	Cylindre 3" x 8"	1	654129
	Ensemble de joint d'étanchéité - cylindre 654129 (non illustré)		664176
Cylindre hydraulique 8155 pour H64			
26	Cylindre 2" x 6"	1	3900002
	Ensemble de joint d'étanchéité - cylindre 3900002 (non illustré)		2600047