



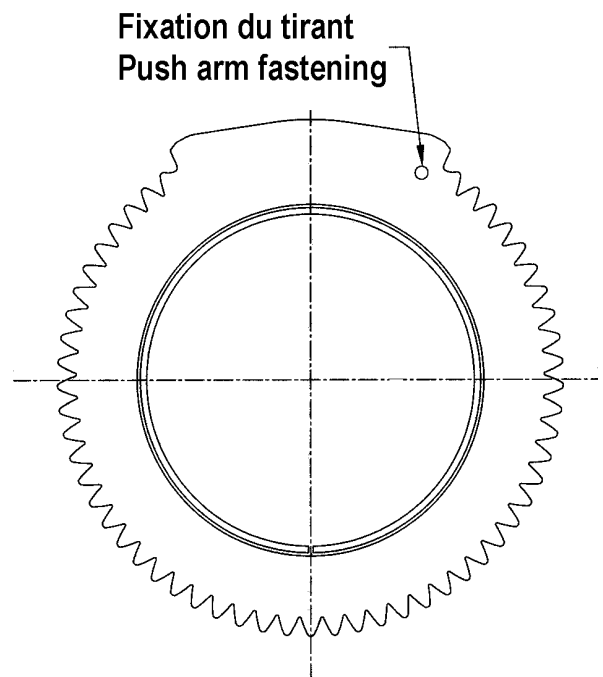
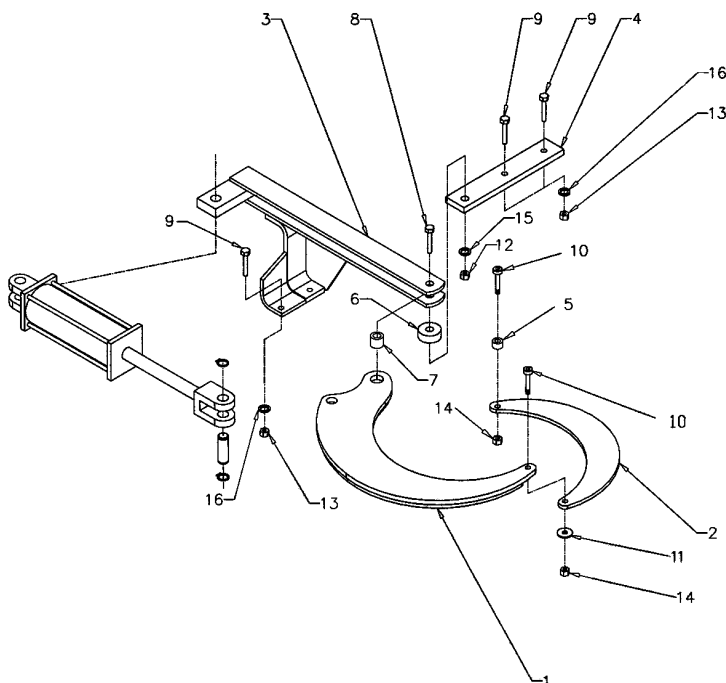
## FEUILLE D'INSTRUCTION

## 8171 ROTATION PAR CYLINDRE

### Rotation Hydraulique par Cylindre

1. Installer la fixation du basculeur (item 4) sous la base du support de chute du côté centre de la machine. Utiliser deux boulons hex. 1/2" NC x 1 3/4" (item 9). Serrer avec deux rondelles de blocage et écrous (items 13-16).
2. Installer le support du cylindre (item 3) sur le bâti. Fixer avec deux boulons hex. 1/2" NC x 1 3/4" (item 9). Serrer avec deux rondelles de blocage et écrous (items 13-16).
3. Introduire le coussinet (item 7) dans le trou  $\varnothing 1 \frac{1}{4}$ " du basculeur (item 1) et glisser le basculeur entre les fers plats du support du cylindre. Glisser une cale de pivot (item 6) sous le support de cylindre (item 3). Fixer le tout avec un boulon hex. 3/4"NC x 4 1/2" (item 8) en passant à travers le trou  $\varnothing 3/4$ " de la fixation du basculeur (item 4). Serrer avec une rondelle de blocage et un écrou (items 12-15).
4. Fixer le tirant (item 2) dans le trou  $\varnothing 1/2$ " sur l'engrenage de la chute, en utilisant une vis à épaulement 1/2" x 3/4" (item 10), la tête par-dessus, et une cale (item 5) entre le tirant (item 2) et l'engrenage. Serrer avec un écrou à bout évasé (stover) 3/8"NC (item 14) en laissant un mouvement d'articulation du mécanisme. Fixer l'autre extrémité du tirant (item 2) avec une vis à épaulement 1/2" x 3/4" (item 10), une rondelle plate 7/16" (item 11) et un écrou à bout évasé 3/8" NC (item 14). Laisser un mouvement d'articulation.

**IMPORTANT: Graisser généreusement les pièces mobiles afin d'éliminer l'usure prématurée.**





# FEUILLE D'INSTRUCTION

# 8171 ROTATION PAR CYLINDRE

RÉF.	DESCRIPTION	QTÉ	NUMÉRO PIÈCE
1	Basculeur	1	664550
2	Tirant	1	664549
3	Support de cylindre	1	664534
4	Fixation du basculeur	1	664551
5	Cale de pivot	1	665732
6	Cale de pivot	1	665731
7	Coussinet	1	664476
8	Boulon Hex. 3/4" NC x 4 1/2"	1	O/L
9	Boulon Hex. 1/2" NC x 1 3/4"	4	O/L
10	Vis à épaulement 1/2" x 3/4"	2	664577
11	Rondelle plate trou 7/16" dia.	1	O/L
12	Écrou Hex. 3/4" NC	1	O/L
13	Écrou Hex. 1/2" NC	4	O/L
14	Écrou à bout évasé 3/8" NC	2	O/L
15	Rondelle de blocage 3/4"	1	O/L
16	Rondelle de blocage 1/2"	4	O/L

