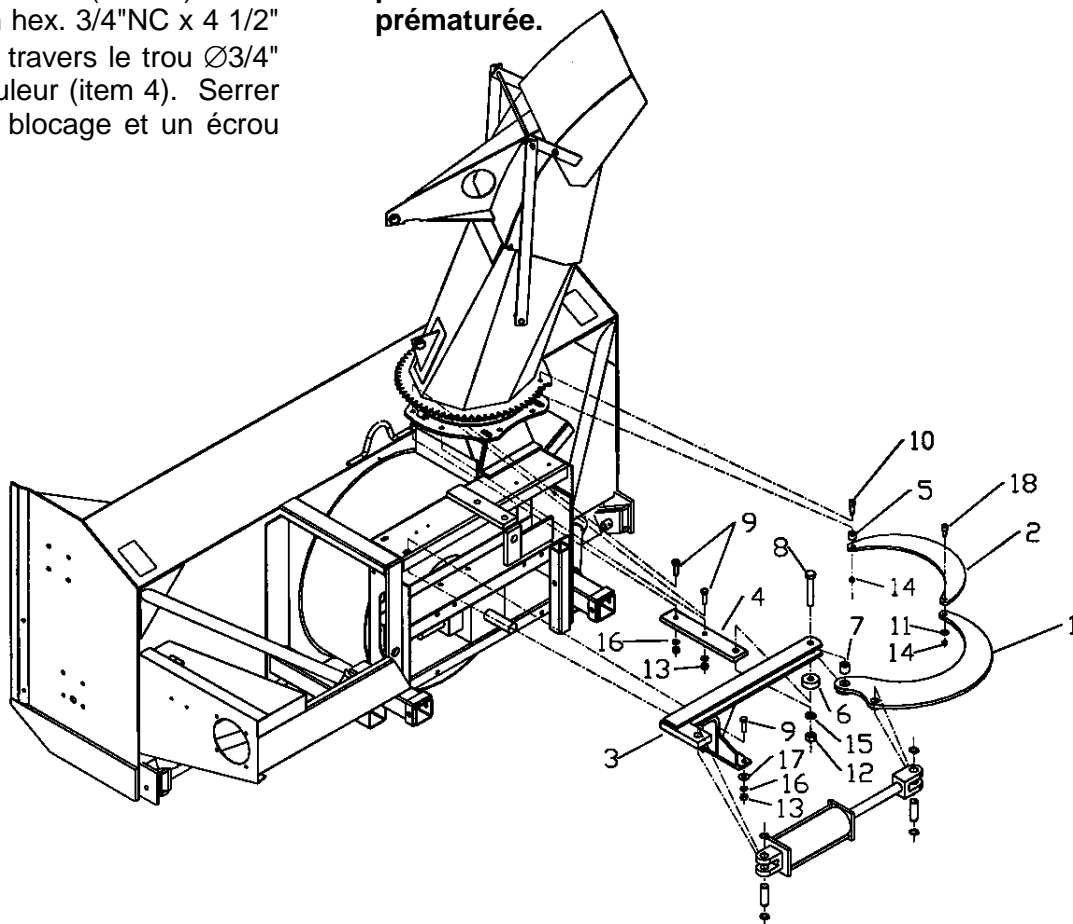


Rotation Hydraulique par Cylindre

1. Installer la fixation du basculeur (item 4) sous la base du support de chute du côté centre de la machine. Utiliser deux boulons hex. 1/2" NC x 1 3/4" (item 9). Serrer avec deux rondelles de blocage (item 16) et écrous (item 13).
2. Installer le support du cylindre (item 3) sur le bâti. Fixer avec deux boulons hex. 1/2" NC x 1 3/4" (item 9). Serrer avec deux rondelles de blocage (item 16), écrous (item 13) et rondelles plates 9/16" (item 17).
3. Introduire le coussinet (item 7) dans le trou $\varnothing 1 \frac{1}{4}$ " du basculeur (item 1) et glisser le basculeur entre les fers plats du support du cylindre. Glisser une cale de pivot (item 6) sous le support de cylindre (item 3). Fixer le tout avec un boulon hex. 3/4"NC x 4 1/2" (item 8) en passant à travers le trou $\varnothing 3/4$ " de la fixation du basculeur (item 4). Serrer avec une rondelle de blocage et un écrou (items 12-15).
4. Fixer le tirant (item 2) dans le trou $\varnothing 1/2$ " sous l'engrenage de la chute, en utilisant une vis à épaulement 1/2" x 1 1/4" (item 10), la tête par-dessus, et un espaceur (item 5) entre le tirant (item 2) et l'engrenage. Serrer avec un écrou à bout évasé (stover) 3/8"NC (item 14) en laissant un mouvement d'articulation du mouvement d'articulation du mécanisme. Fixer l'autre extrémité du tirant (item 2) par-dessus le basculeur avec une vis à épaulement 1/2" x 3/4" (item 18, la tête par-dessus), une rondelle plate 7/16" (item 11) et un écrou à bout évasé 3/8" NC (item 14). Laisser un mouvement d'articulation.

IMPORTANT: Graisser généreusement les pièces mobiles afin d'éliminer l'usure prématurée.





FEUILLE D'INSTRUCTION

8171 ROTATION PAR CYLINDRE

RÉF.	DESCRIPTION	QTÉ	NUMÉRO PIÈCE
1	Basculeur	1	664550
2	Tirant	1	664549
3	Support de cylindre	1	664534
4	Fixation du basculeur	1	664551
5	Espaceurt	1	665732
6	Cale de pivot	1	665731
7	Coussinet	1	664476
8	Boulon Hex. 3/4" NC x 4 1/2"	1	O/L
9	Boulon Hex. 1/2" NC x 1 3/4"	4	O/L
10	Vis à épaulement 1/2" x 1 1/4", 3/8" NC	1	3200016
11	Rondelle plate trou 7/16" dia.	1	O/L
12	Écrou Hex. 3/4" NC	1	O/L
13	Écrou Hex. 1/2" NC	4	O/L
14	Écrou à bout évasé 3/8" NC	2	O/L
15	Rondelle de blocage 3/4"	1	O/L
16	Rondelle de blocage 1/2"	4	O/L
17	Rondelle plate 9/16" PQÉ	2	O/L
18	Vis à épaulement 1/2" x 3/4"	1	664577

