

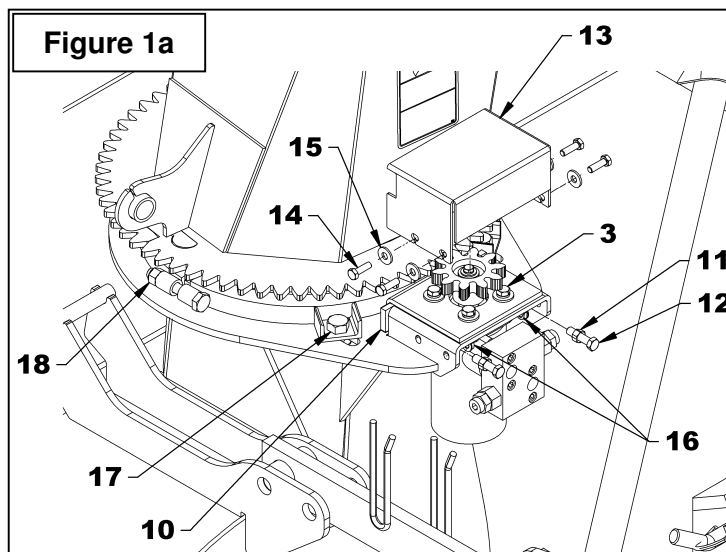
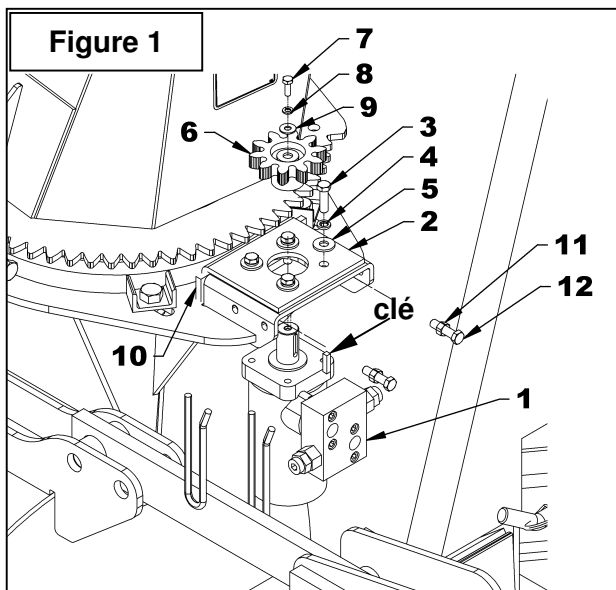


FEUILLE D'INSTRUCTION 8164B ROTATION PAR ENGRENAGE

APPLICATION: Souffleuses SA88, SA92-L, SA92 et SA98.

Installation (Figure 1-1a)

- Figure 1:** Installer le moteur (item 1) en plaçant la plaque d'ancrage (item 2) par-dessus tel qu'illustré. Fixer à l'aide de quatre boulons 3/8"NC x 1 1/4" (item 3), des rondelles de blocage et des rondelles plates (items 4-5). Serrer les boulons à la main.
- Figure 1:** Installer l'engrenage (item 6) avec la clé, le boulon 1/4" x 3/4" (item 4), la rondelle de blocage et la rondelle plate (items 8-9). Serrer le boulon selon la "**Table de Spécification des Couples**".
- Figure 1:** Insérer le fer plat d'ancrage (item 10) entre la plaque d'ancrage (item 2) et le support de moteur tel qu'illustré. Visser les écrous 3/8" (item 11) au maximum sur les deux boulons 3/8"NC x 1 1/2" (item 12). Installer ces deux boulons (item 12) en les vissant dans le fer plat d'ancrage (item 10).
- Figure 1a:** Ajuster la distance entre l'engrenage de la chute et celle du moteur en suivant cette procédure:
 - Desserrer légèrement les deux boulons (item 17) qui maintiennent la plaque de retenue.
 - Visser les deux écrous (item 18) simultanément jusqu'à ce que la distance entre les plaques de retenue et le contour de la chute soit égale.
 - Resserrer les boulons (item 17) selon la "**Table de Spécification des Couples**".
 - Ajuster les engrenages à une distance de 1/32" à 1/16" en vissant les deux boulons (item 12). Verrouiller l'ajustement à l'aide des écrous (item 11) en les déplaçant contre le fer plat d'ancrage (item 10). Serrer les quatre boulons (item 3) à 30 lb-pi (41 N-M).
 - Faire un essai à basse vitesse. Si les engrenages émettent un bruit irrégulier lors de l'essai, cela signifie que l'ajustement est incorrect. Rapprocher les composantes jusqu'à ce que le son soit régulier et égal.
- Réinstaller le couvercle (item 13) à l'aide de quatre boulons 5/16" NC x 1" (item 14), rondelles plates 3/8" (item 15) du côté extérieur et quatre écrous à bride rainurée 5/16" (item 16) du côté intérieur. Serrer selon la "**Table de Spécification des Couples**".





FEUILLE D'INSTRUCTION 8164B ROTATION PAR ENGRENAGE

PIÈCES

RÉF.	DESCRIPTION	QTÉ	# PIÈCE
1	Moteur hydraulique M+S	1	3900016
	Ensemble de joints d'étanchéité	1	3900077
	Moteur hydraulique EAGLE	1	3910012
	Ensemble de joints d'étanchéité	1	3910013
2	Soupape de sûreté	1	3900076
3	Engrenage du moteur	1	665930
4	Clé 1/4" x 1/4" x 3/4" lg	1	654686
5	Vis à 6 pans creux tête cylindrique 5/16" NC x 1 1/2" lg PQÉE	4	0800031
6	Boulon hex. 1/4" NC x 3/4" gr.5 PQÉ	1	O/L
7	Rondelle de blocage 1/4" PQÉE	1	O/L
8	Rondelle plate 1/4" (5/16" trou) PQEE	1	O/L

