

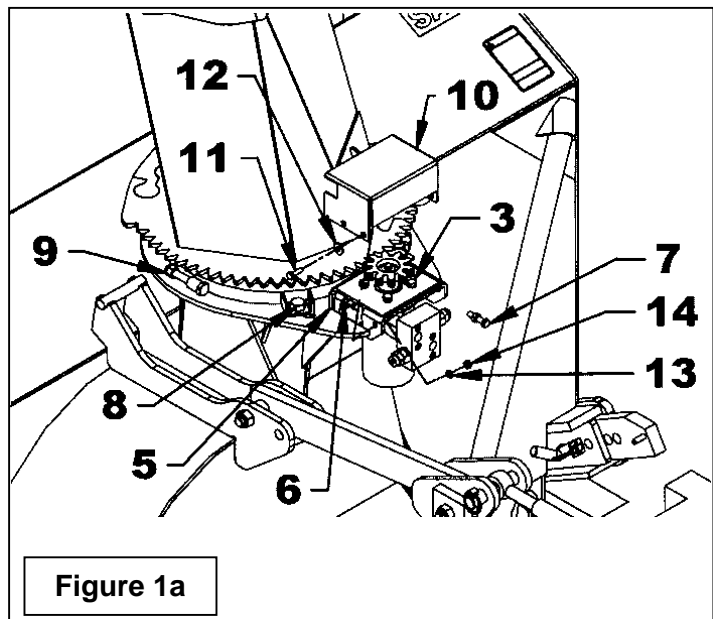
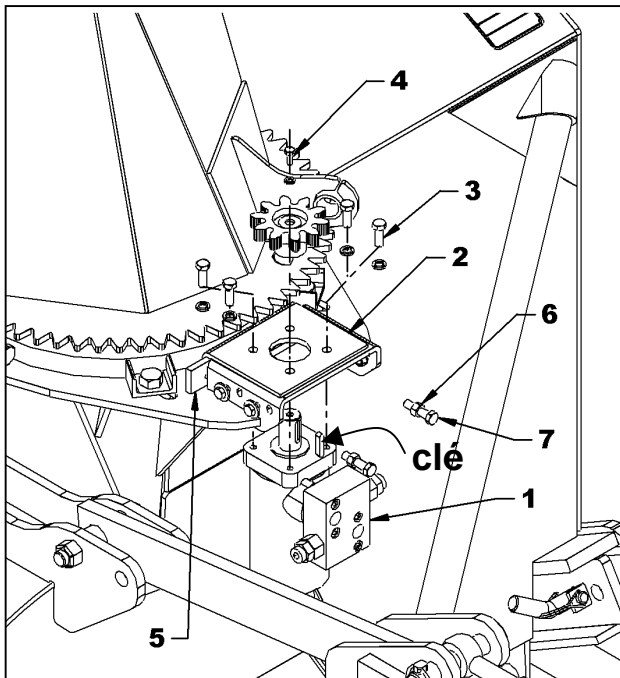


FEUILLE D'INSTRUCTION 8164B ROTATION PAR ENGRENAGE

APPLICATION: Souffleuses SA88, SA92-L, SA92 et SA98.

Installation (Figure 1-1a)

- Figure 1:** Installer le moteur (item 1) en plaçant la plaque d'ancrage (item 2) par-dessus tel qu'illustré. Fixer à l'aide de quatre boulons 3/8"NC x 1" (item 3) et des rondelles de blocage. Serrer les boulons à la main.
- Figure 1:** Installer l'engrenage avec la clé, le boulon (item 4) et la rondelle de blocage. Serrer le boulon selon la table de spécification des couples.
- Figure 1:** Insérer le fer plat d'ancrage (item 5) entre la plaque d'ancrage (item 2) et le support de moteur tel qu'illustré. Visser les écrous 3/8" (item 6) au maximum sur les deux boulons 3/8"NC x 1 1/2" (item 7). Installer ces deux boulons (item 7) en les vissant dans le fer plat d'ancrage (item 5).
- Figure 1a:** Ajuster la distance entre l'engrenage de la chute et celle du moteur en suivant cette procédure:
 - Desserrer légèrement les deux boulons (item 8) qui maintiennent la plaque de retenue.
 - Visser les deux écrous (item 9) simultanément jusqu'à ce que la distance entre les plaques de retenue et le contour de la chute soit égale.
 - Resserrer les boulons (item 8) selon la table de spécification des couples.
 - Ajuster les engrenages à une distance de 1/32" à 1/16" en vissant les deux boulons (item 7). Verrouiller l'ajustement en vous servant des écrous (item 6) en les déplaçant contre le fer plat d'ancrage (item 5). Serrer les quatre boulons (item 3) selon la table de spécification des couples.
 - Faire un essai à basse vitesse. Si les engrenages émettent un bruit irrégulier lors de l'essai, cela signifie que l'ajustement est incorrect. Rapprocher les composantes jusqu'à ce que le son soit régulier et égal.
- Réinstaller le couvercle (item 10) à l'aide de quatre boulons 5/16" NC x 1", rondelles plates 3/8" (items 11-12) du côté extérieur et quatre rondelles de blocage 5/16" et écrous (items 13-14) du côté intérieur. Serrer selon la table de spécification des couples.





FEUILLE D'INSTRUCTION 8164B ROTATION PAR ENGRENAGE

PIÈCES

RÉF.	DESCRIPTION	QTÉ	# PIÈCE
1	Engrenage du moteur	1	665930
2	Moteur hydraulique	1	666253
3	Boulon hex. 1/4" NC x 5/8" gr.5 PQÉ	1	O/L
4	Rondelle de blocage 1/4" PQÉ	1	O/L

