

FEUILLE D'INSTRUCTION

8164B & BER0030 ROTATION PAR ENGRENAGE

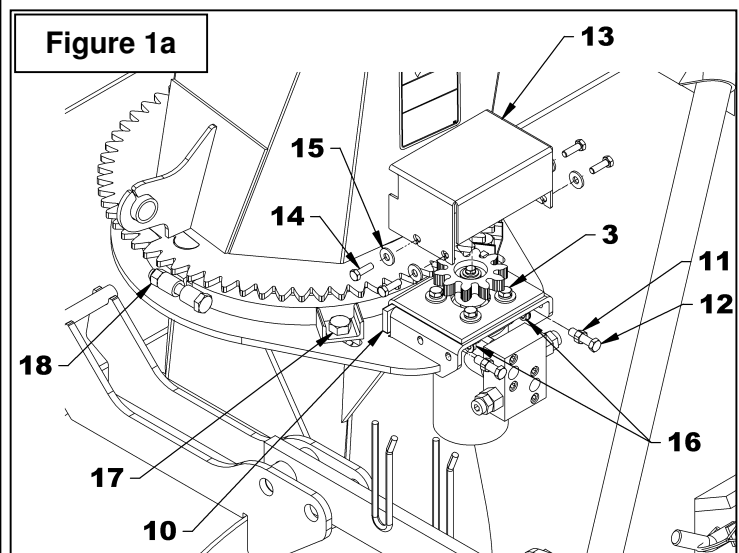
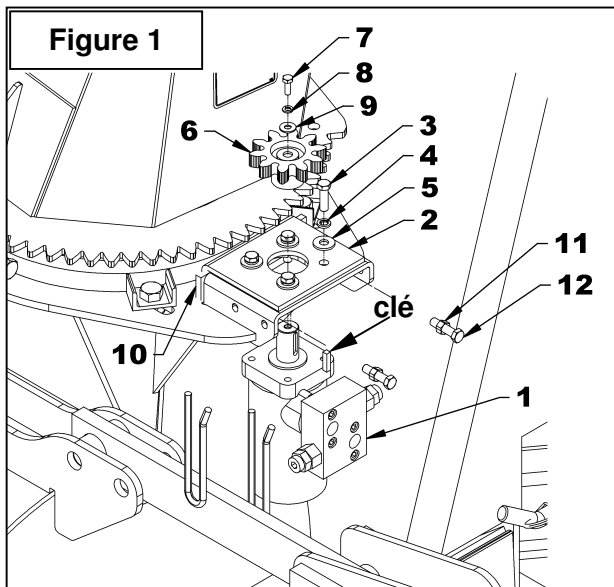
APPLICATION:

8164B - SA74 à SA104TRC installé sur tracteur de 12 GPM ou moins
 BER0030 –SA88 à SA104TRC installé sur tracteur de 12 GPM ou plus

INSTALLATION

(Figures 1-1a)

1. **Figure 1:** Installer le moteur (item 1) en plaçant la plaque d'ancrage (item 2) par-dessus tel qu'illustré. Fixer à l'aide de quatre boulons 3/8"NC x 1 1/4" (item 3), des rondelles de blocage et des rondelles plates (items 4-5). Serrer les boulons à la main.
2. **Figure 1:** Installer l'engrenage (item 6) avec la clé, le boulon 8mm x 20mm (item 7), la rondelle de blocage et la rondelle plate (items 8-9). Serrer le boulon selon la "**Table de Spécification des Couples**".
3. **Figure 1:** Insérer le fer plat d'ancrage (item 10) entre la plaque d'ancrage (item 2) et le support de moteur tel qu'illustré. Visser les écrous 3/8" (item 11) au maximum sur les deux boulons 3/8"NC x 1 1/2" (item 12). Installer ces deux boulons (item 12) en les vissant dans le fer plat d'ancrage (item 10).
4. **Figure 1a:** Ajuster la distance entre l'engrenage de la chute et celle du moteur en suivant cette procédure:
 - A. Desserrer légèrement les deux boulons (item 17) qui maintiennent la plaque de retenue.
 - B. Visser les deux écrous (item 18) simultanément jusqu'à ce que la distance entre les plaques de retenue et le contour de la chute soit égale.
 - C. Resserrer les boulons (item 17) selon la "**Table de Spécification des Couples**".
 - D. Ajuster les engrenages à une distance de 1/32" à 1/16" en vissant les deux boulons (item 12). Verrouiller l'ajustement à l'aide des écrous (item 11) en les déplaçant contre le fer plat d'ancrage (item 10). Serrer les quatre boulons (item 3) à 30 lb-pi (41 N-M).
 - E. Faire un essai à basse vitesse. Si les engrenages émettent un bruit irrégulier lors de l'essai, cela signifie que l'ajustement est incorrect. Rapprocher les composantes jusqu'à ce que le son soit régulier et égal.
5. Réinstaller le couvercle (item 13) à l'aide de quatre boulons 5/16" NC x 1" (item 14), rondelles plates 3/8" (item 15) du côté extérieur et quatre écrous à bride rainurée 5/16" (item 16) du côté intérieur. Serrer selon la "**Table de Spécification des Couples**".



FEUILLE D'INSTRUCTION

8164B & BER0030 ROTATION PAR ENGRENAGE

PIÈCES

RÉF.	DESCRIPTION	QTÉ	# PIÈCE
1	Moteur hydraulique M+S pour 8164B	1	3900016
	Ensemble de joints d'étanchéité	1	3900077
OU	Moteur hydraulique EAGLE avec soupape pour 8164B	1	3910012
	Ensemble de joints d'étanchéité	1	3910013
OU	Moteur hydraulique EAGLE avec soupape pour BER0030	1	3910016
	Ensemble de joints d'étanchéité	1	3910013
2	Soupape de sûreté	1	3900076
3	Engrenage du moteur	1	665930
4	Clé 1/4" x 1/4" x 3/4" lg	1	654686
5	Vis à 6 pans creux tête cylindrique 5/16" NC x 1 1/2" lg PQÉE	4	0800031
6	Boulon hex. 8mm x 20mm gr.5 PQÉ	1	O/L
7	Rondelle de blocage 5/16" PQÉE	1	O/L
8	Rondelle plate 5/16" (3/8" trou) PQEE	1	O/L

