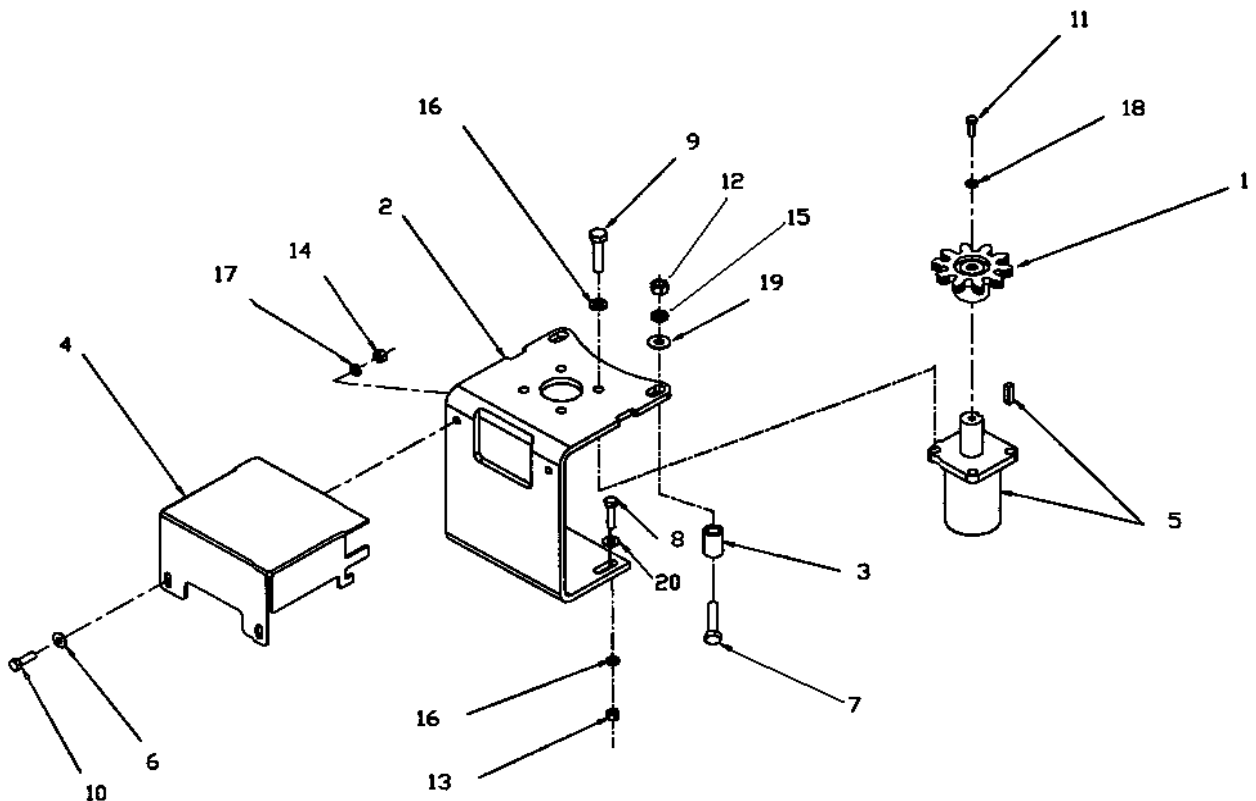


**Rotation Hydraulique par Engrenage – 8164**

1. Installer le moteur (item 5) avec quatre boulons 3/8" x 3/4" et des rondelles de blocage (item 9-16). Serrer la boulonnerie en vous référant à la table de spécification des couples à la fin du manuel.
2. Positionner l'engrenage du moteur (item 1) sur le dessus du moteur, le moyeu dirigé vers le bas. Fixer l'engrenage en place avec un boulon 1/4"NC x 5/8" et une rondelle de blocage 1/4" (item 11-18). Serrer solidement.
3. Installer le support de moteur (item 2) à l'arrière de la base de la chute. Fixer avec deux boulons 3/8" x 1 1/4", des rondelles plates 7/16", des rondelles de blocage et des écrous (items 8-20-16-13). Ne pas serrer immédiatement.
4. Fixer la partie supérieure du support avec deux boulons 1/2" x 3", deux rondelles plates 9/16", des espaceurs, des rondelles de blocage et des écrous (items 7-19-3-15-12). Ne pas serrer immédiatement.
5. Ajuster l'engrenage du moteur (item 1) et l'engrenage de la chute, laissant un jeu pour que les pièces tournent bien ensemble.
6. Lubrifier les engrenages régulièrement afin d'éliminer l'usure prématurée et la rouille aux points de contact.





# FEUILLE D'INSTRUCTION

# 8164 ROTATION PAR ENGRENAGE

RÉF.	DESCRIPTION	QTÉ	NUMÉRO PIÈCE
1	Engrenage du moteur	1	665930
2	Support du moteur	1	665931
3	Cale de fixation	2	665932
4	Protecteur	1	664839
5	Moteur hydraulique	1	662448
	Ensemble de joints d'étanchéité	1	662449
6	Rondelle plate Ø5/16"	2	O/L
7	Boulon hex. 1/2" NC x 3"	2	O/L
8	Boulon hex. 3/8" NC x 1 1/4"	2	O/L
9	Boulon hex. 3/8"NC x 3/4"	4	O/L
10	Boulon hex. 5/16" NC x 1"	2	O/L
11	Boulon hex. 1/4" NC x 5/8"	1	O/L
12	Écrou hex. 1/2" NC	2	O/L
13	Écrou hex. 3/8" NC	2	O/L
14	Écrou hex. 5/16" NC	2	O/L
15	Rondelle de blocage 1/2"	2	O/L
16	Rondelle de blocage 3/8"	6	O/L
17	Rondelle de blocage 5/16"	2	O/L
18	Rondelle de blocage 1/4"	2	O/L
19	Rondelle plate trou 9/16"	2	O/L
20	Rondelle plate 7/16"	2	O/L
<b>OPTIONNEL</b>			
21	Valve d'amortissement	1	664999
22	Boulon hex. 1/4" NC x 2"	2	O/L
23	Rondelle de blocage 1/4"	2	O/L
24	Écrou hex. 1/4" NC	2	O/L

