

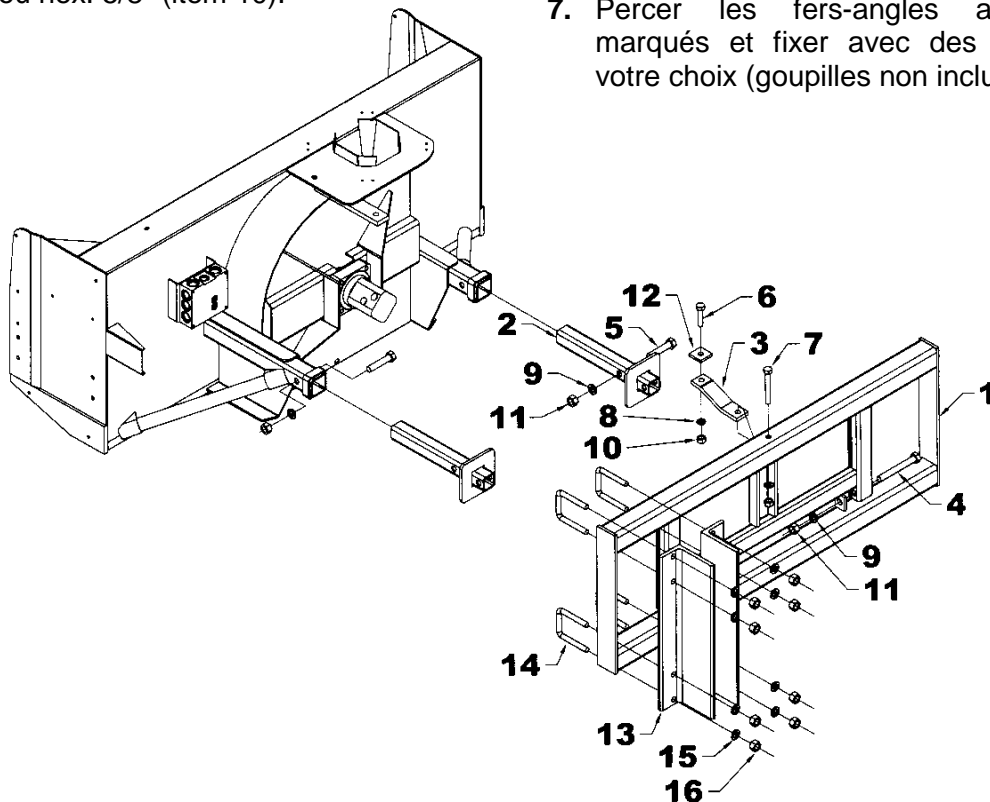


8161 - ATTACHE UNIVERSELLE POUR MONTAGE SUR CHARGEUR AVANT

FEUILLE D'INSTRUCTION

INSTALLATION

1. Fixer les bras d'attache (item 2) sur l'attache (item 1) à l'aide de deux boulons hex. 3/4" NC x 6" (item 4), rondelles de blocage 3/4" (item 9) et écrous hex. 3/4" (item 11).
2. Insérer l'attache (item 1) dans les fixations de la souffleuse et fixer à l'aide de deux boulons hex. 3/4" NC x 3 1/2" (item 5), rondelles de blocage 3/4" (item 9) et écrous hex. 3/4" NC (item 11).
3. Placer l'attache supérieure (item 3) sous la plaque de la souffleuse en insérant l'espaceur (item 12) entre les deux. Fixer à l'aide d'un boulon hex. 5/8" NC x 2 1/2" (item 6) sur la souffleuse et un boulon hex. 5/8" NC x 5" (item 7) sur l'attache. Serrer avec une rondelle de blocage 5/8" (item 8) et un écrou hex. 5/8" (item 10).
4. Installer deux fer angle d'attache (item 13) de chaque côté de l'attache (item 1) à l'aide de quatre boulons en "U" 5/8" NC (item 14), huit rondelles de blocage 5/8" (item 15) et huit écrous 5/8" NC (item 16).
5. Avancer le tracteur et placer les bras du chargeur à proximité des fers-angles (item 13), de chaque côté des bras d'attache du chargeur, de façon à pouvoir les saisir. Serrer les boulons en "U" fermement.
6. Placer les bras du chargeur entre les fers-angles d'attache (item 13) et marquer les points d'attache du chargeur dans les fers-angles en s'assurant de laisser assez d'espace pour décrocher l'attache universelle
7. Percer les fers-angles aux endroits marqués et fixer avec des goupilles de votre choix (goupilles non incluses).





8161 - ATTACHE UNIVERSELLE POUR MONTAGE SUR CHARGEUR AVANT

FEUILLE D'INSTRUCTION

PIÈCES

RÉF.	DESCRIPTION	QTÉ	# PIÈCE
1	Attache pour chargeur	1	665894
2	Bras d'attache universelle	2	665882
3	Fer angle d'attache	4	665895
4	Attache supérieure	1	665883
5	Espaceur	1	665897
6	Boulon en "U" 5/8"NC x 3" x 4 1/2" PQÉ	8	30883
7	Boulon Hex. 5/8"NC x 2 1/2" PQÉ	1	O/L
8	Boulon Hex. 3/4"NC x 5" PQÉ	1	O/L
9	Boulon hex. 3/4"NC x 3 1/2" PQÉ	2	O/L
10	Boulon hex. 3/4"NC x 6" PQÉ	2	O/L
11	Rondelle de blocage 5/8" PQÉE	18	O/L
12	Écrou hex. 5/8"NC PQÉ	18	O/L
13	Rondelle de blocage 3/4" PQÉE	4	O/L
14	Écrou hex. 3/4"NC PQÉ	4	O/L

