

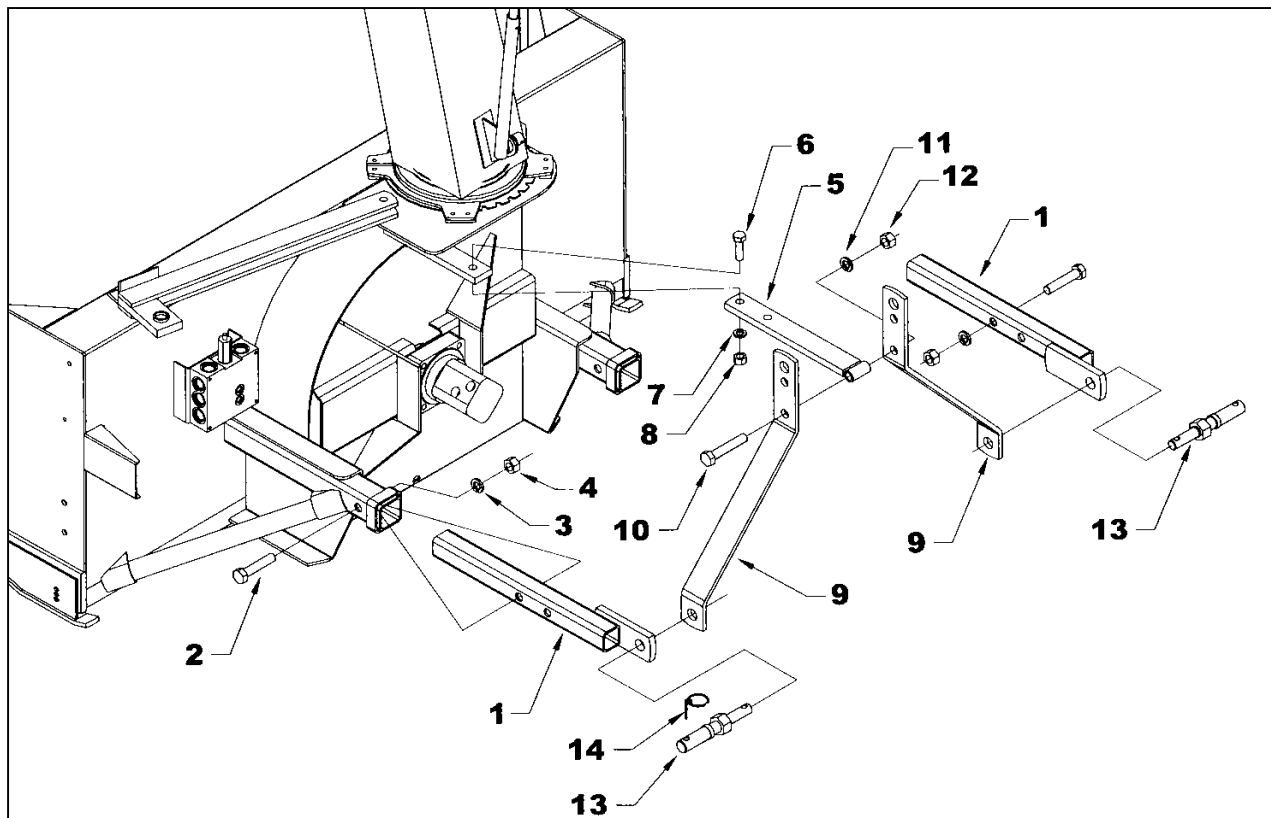


## 8160 - ATTACHE TROIS POINTS POUR MONTAGE ARRIÈRE CAT. 1 & 2

### FEUILLE D'INSTRUCTION

#### INSTALLATION

1. Insérer les bras inférieurs de l'attache (item 1) dans la souffleuse en plaçant le fer plat soudé vers l'intérieur tel qu'illustré et fixer en place avec un boulon 3/4" x 3 1/2" (item 2), rondelle de blocage et écrou (items 3-4).
2. Fixer l'attache supérieure (item 5) sous le fer plat de la souffleuse en utilisant un boulon 5/8" x 2" (item 6), rondelle de blocage et écrou (items 7-8).
3. Fixer les bras d'attache (item 9) à l'attache supérieure avec le boulon 3/4" x 4" (item 10) insérés dans les trous inférieurs, une rondelle de blocage et un écrou (items 11-12).
4. Fixer chaque bras d'attache (items 9) à l'intérieur des bras inférieurs (item 1) en utilisant les goupilles d'attache avec rondelles de blocage et écrous (item 13) et goupilles à anneau (item 14)
5. Resserer tous les boulons en vous référant à la "**Table De Spécification Des Couples**" insérée à la fin du manuel de la souffleuse à neige.





## 8160 - ATTACHE TROIS POINTS POUR MONTAGE ARRIÈRE CAT. 1 & 2

### FEUILLE D'INSTRUCTION

### PIÈCES

RÉF.	DESCRIPTION	QTÉ	# PIÈCE
1	Bras inférieur	2	665887
2	Boulon hex. 3/4" NC x 3 1/2", PQÉ	2	O/L
3	Rondelle de blocage 3/4", PQÉE	3	O/L
4	Écrou hex. 3/4" NC, PQÉ	3	O/L
5	Attache supérieure	1	665888
6	Boulon hex. 5/8" NC x 2", PQÉ	1	O/L
7	Rondelle de blocage 5/8", PQÉE	1	O/L
8	Écrou hex. 5/8" NC, PQÉ	1	O/L
9	Bras d'attache	2	665885
10	Boulon hex. 3/4" NC x 4", PQÉ	1	O/L
11	Goupille d'attache Cat. 1 et 2	2	654204
12	Goupille à anneau 7/16", PQÉ	2	1900003

