



FEUILLE D'INSTRUCTION

8154 DÉFLECTEUR ÉLECTRIQUE

8154 - Déflecteur Électrique pour H64 (Figure 13 & Schéma Électrique)

1. Couper le contact et enlever la clé.
 2. Installer les manilles (items 6-7) sur l'actuateur électrique (item 1) et fixer avec un boulon hex 1/2" NC x 2 1/2" (item 16), et un écrou à bague de nylon 1/2" NC (item 17).
 3. Installer une goupille à ressort 3/16" x 1 3/4" (item 13) sur chacune des goupilles 1" (item 8).
 4. Installer l'actuateur électrique sur la chute (voir Figure 13 pour position de l'actuateur électrique), à l'aide de deux goupilles 1" (item 8) et bloquer avec une goupille en épingle 4mm x 80mm (item 14).
- NOTE: La base de l'actuateur électrique se fixe dans le trou le plus rapproché de la chute (tel qu'illustré à la figure 13).
5. Brancher le fil de mise à la terre (item 9, noir 72") sur le terminal "C" de l'interrupteur (item 3).
 6. Brancher le fil d'alimentation avec fusible (item 11, rouge 72") sur le terminal "B" de l'interrupteur (item 3).
 7. Brancher les fils de l'actuateur électrique (item 12, 1 rouge et 1 noir 360") sur le terminal "A" et "D" de l'interrupteur (item 3).
 8. Si le boîtier d'interrupteur est déjà installé pour la rotation, passer à l'étape 8. Sinon, installer le boîtier d'interrupteur (item 2) à l'endroit qui permettra un accès facile lors de l'opération de la souffleuse. Bloquer à l'aide de trois vis auto-perçantes #10 x 1/2" (item 15). Laisser un trou libre pour l'installation du fil de mise à la terre. Éviter de d'installer le boîtier où il y a déjà des fils, cela pourrait les endommager.
 9. Dévisser l'écrou et retirer la rondelle de blocage de l'interrupteur. Insérer l'interrupteur (item 3) dans le boîtier. Serrer l'interrupteur avec son écrou. Insérer le bouchon de plastique (item 5) dans le trou libre du boîtier (si nécessaire) et visser le capuchon de caoutchouc (item 4) sur l'interrupteur.
 10. Brancher le terminal à anneau du fil noir de mise à la terre (item 9) sur la quatrième vis #10 x 1/2" (item 15) et la visser dans le trou libre du boîtier de l'interrupteur (item 2).
 11. Brancher le fil avec fusible (item 11) au fil d'interrupteur de contact du tracteur à l'aide du connecteur de dérivation (item 10).
 12. Brancher le fil double de l'actuateur électrique (item 12) à l'actuateur (item 1).
 13. Recouvrir tous les fils avec une enveloppe protectrice (item 18) afin qu'ils soient bien protégés. Attacher l'enveloppe protectrice avec des attaches de plastique.

FEUILLE D'INSTRUCTION

8154 DÉFLECTEUR ÉLECTRIQUE

Figure 13

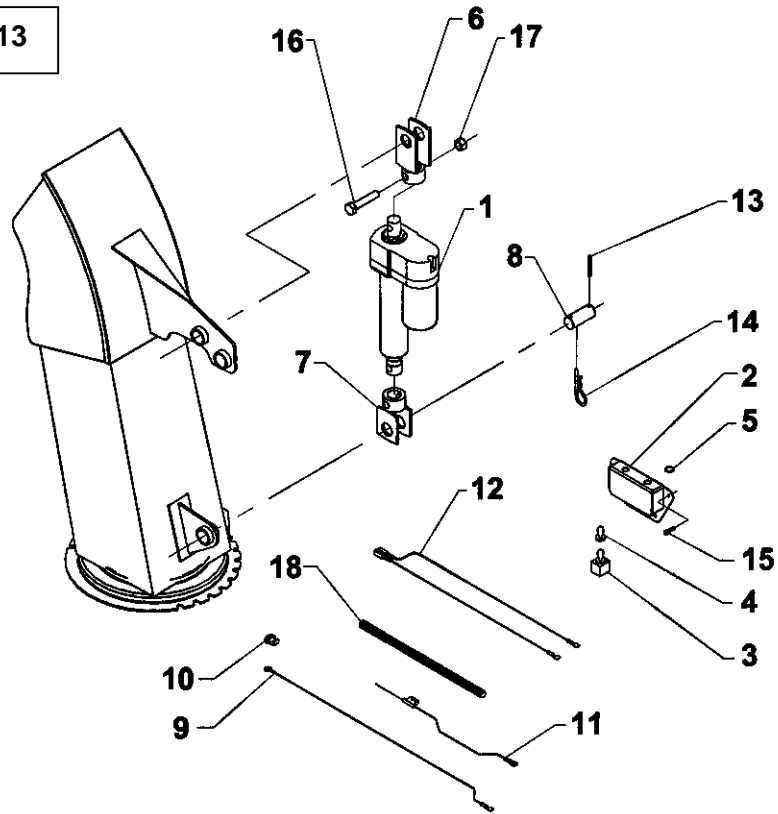
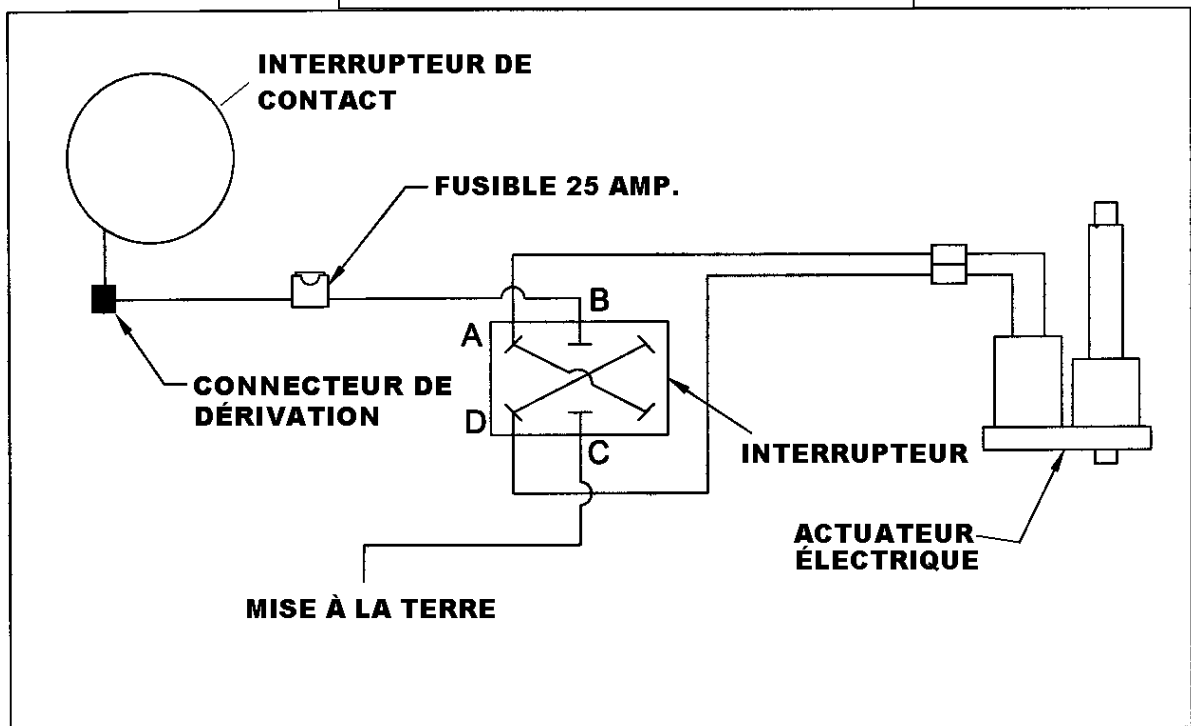


Schéma Électrique





FEUILLE D'INSTRUCTION

8154 DÉFLECTEUR ÉLECTRIQUE

DÉFLECTEUR ÉLECTRIQUE - 8154

RÉF.	DESCRIPTION	QTÉ	# PIÈCE
1	Actuateur électrique	1	665573
2	Boîtier d'interrupteur	1	666048
3	Interrupteur électrique	1	663383
4	Capuchon de caoutchouc	1	658666
5	Bouchon de plastique	1	662530
6	Manille de la tige	1	666049
7	Manille fixe	1	666051
8	Goupille 1"	2	666057
9	Fil alimentation 72" (négatif) noir	1	666054
10	Connecteur de dérivation	1	656665
11	Fil avec fusible 72" (positif) rouge	1	666055
12	Fil pour actuateur	1	666056
13	Goupille à ressort 3/16" x 1 3/4", PQÉ	2	O/L
14	Goupille en épingle 4mm x 80mm, PQÉ	2	O/L
15	Vis auto-perçante #10 x 1/2", PQÉ	4	O/L
16	Boulon hex. 1/2"NC x 2 1/2", PQÉ gr.5	2	O/L
17	Écrou à bague de nylon 1/2"NC, PQÉ	2	O/L
18	Enveloppe protectrice	1	666053

