

## FEUILLE D'INSTRUCTIONS 8154 ROTATION & DÉFLECTEUR ÉLECTRIQUES

### APPLICATION:

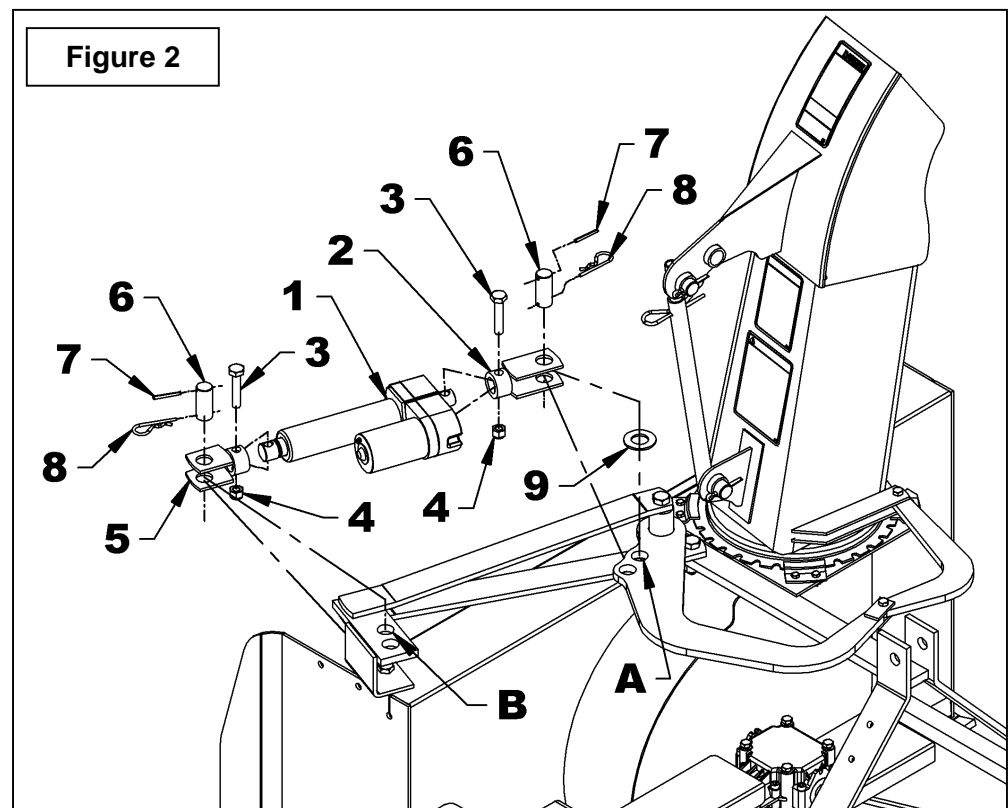
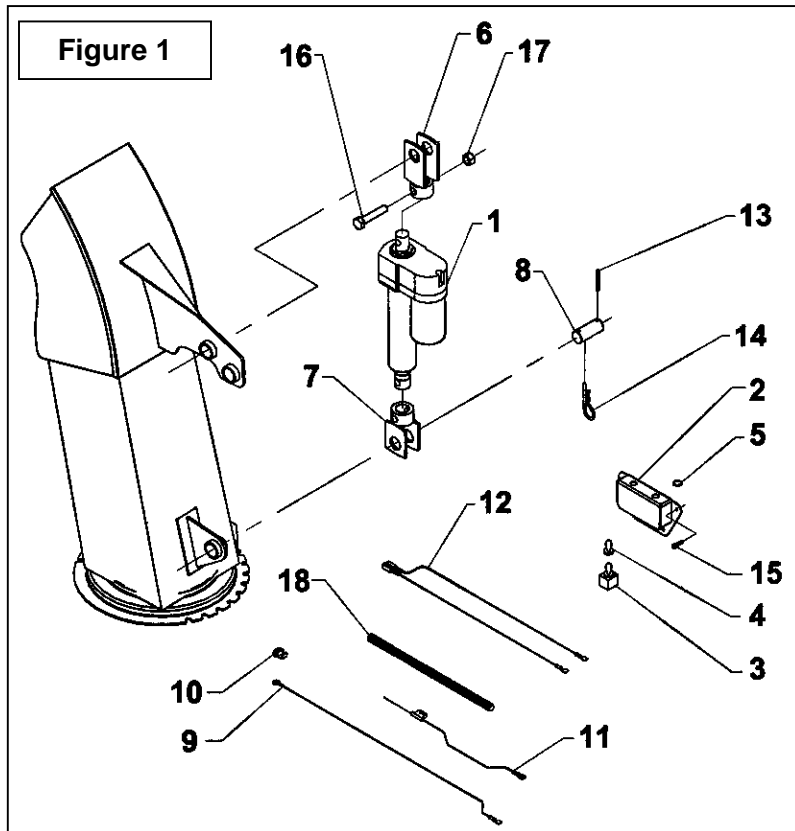
Déflecteur Électrique pour Souffleuses B48, B54, B64 et H64  
Rotation de Chute Électrique pour souffleuse B48. (requiert 8241)

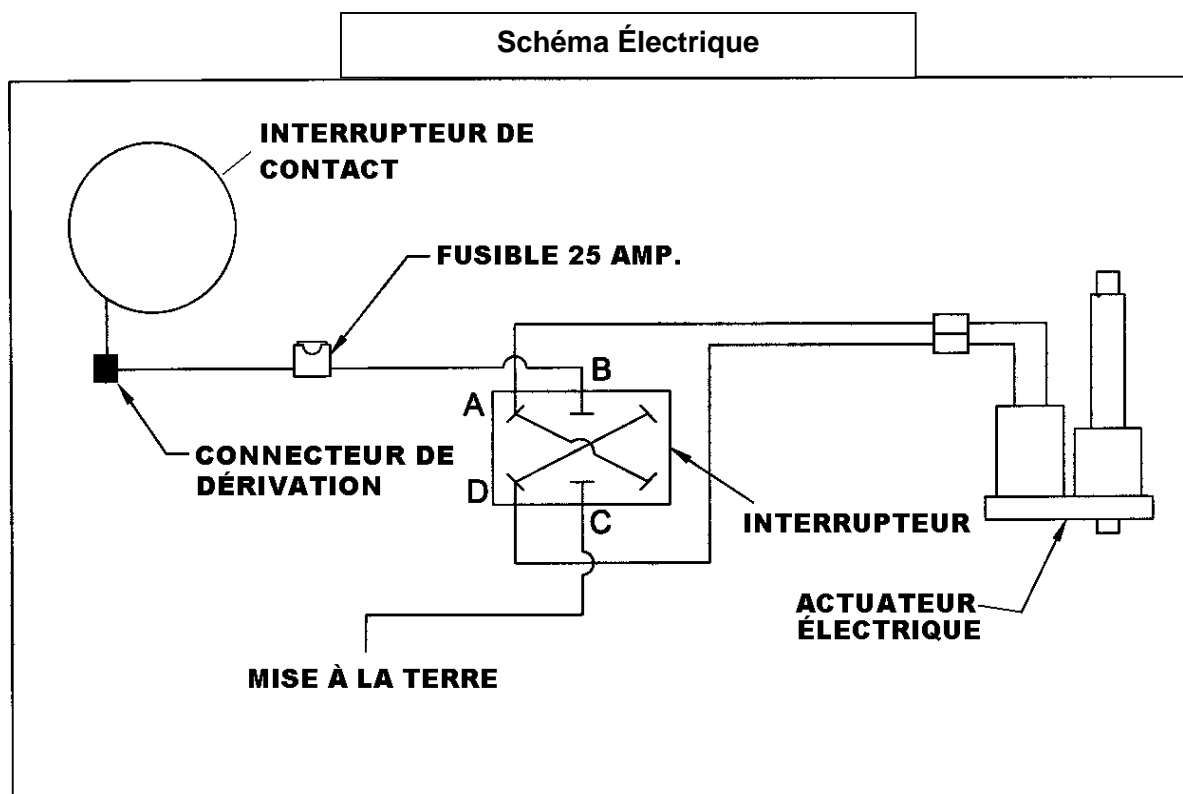
### INSTALLATION:

(Figures 1, 2 & Schéma Électrique)

1. Couper le contact et enlever la clé.
  2. Installer la manille à grand dégagement (item 6) sur le pied du vérin électrique (item 1) et la manille à petit dégagement (item 7) à l'autre extrémité du vérin et fixer en place avec deux boulons hex 1/2" NC x 2 1/2" (item 16), et écrous à bague de nylon 1/2" NC (item 17).
  3. Installer une goupille à ressort 3/16" x 1 3/4" (item 13) sur chacune des goupilles 1" (item 8).
  4. **Pour déflecteur électrique fig. 1:** Installer le vérin électrique sur la chute (voir Figure pour position du vérin électrique), à l'aide de deux goupilles 1" (item 8) et bloquer avec une goupille en épingle 4mm x 80mm (item 14).
- NOTE:** La base du vérin électrique se fixe dans le trou le plus rapproché de la chute (tel qu'illustré à la figure 1).
5. **Pour rotation électrique fig. 2:** Fixer le vérin électrique dans le trou "A" du basculeur en plaçant premièrement une rondelle plate 1 1/16" (item 19) sur le basculeur tel qu'illustré et l'autre extrémité dans le trou "B" du support à l'aide de deux goupilles 1" (items 8) et de goupilles en épingles 4mm x 80 mm (items 14).
- NOTE:** Voir figure 2 pour la position du vérin.
6. Brancher le fil de mise à la terre (item 9, noir 72") sur le terminal "C" de l'interrupteur (item 3).
  7. Brancher le fil d'alimentation avec fusible (item 11, rouge 72") sur le terminal "B" de l'interrupteur (item 3).
  8. Brancher les fils du vérin électrique (item 12, 1 rouge et 1 noir 360") sur le terminal "A" et "D" de l'interrupteur (item 3).
  9. Si le boîtier d'interrupteur est déjà installé pour la rotation, passer à l'étape 8. Sinon, installer le boîtier d'interrupteur (item 2) à l'endroit qui permettra un accès facile lors de l'opération de la souffleuse. Bloquer à l'aide de trois vis auto-perçantes #10 x 1/2" (item 15). Laisser un trou libre pour l'installation du fil de mise à la terre. Éviter de d'installer le boîtier où il y a déjà des fils, cela pourrait les endommager.
  10. Dévisser l'écrou et retirer la rondelle de blocage de l'interrupteur. Insérer l'interrupteur (item 3) dans le boîtier. Serrer l'interrupteur avec son écrou. Insérer le bouchon de plastique (item 5) dans le trou libre du boîtier (si nécessaire) et visser le capuchon de caoutchouc (item 4) sur l'interrupteur.
  11. Brancher le terminal à anneau du fil noir de mise à la terre (item 9) sur la quatrième vis #10 x 1/2" (item 15) et la visser dans le trou libre du boîtier de l'interrupteur (item 2).
  12. Brancher le fil avec fusible (item 11) au fil d'interrupteur de contact du tracteur à l'aide du connecteur de dérivation (item 10).
  13. Brancher le fil double du vérin électrique (item 12) à le vérin (item 1).
  14. Recouvrir tous les fils avec une enveloppe protectrice (item 18) afin qu'ils soient bien protégés. Attacher l'enveloppe protectrice avec des attaches de plastique.

# FEUILLE D'INSTRUCTIONS 8154 ROTATION & DÉFLECTEUR ÉLECTRIQUES





## FEUILLE D'INSTRUCTIONS 8154 ROTATION & DÉFLECTEUR ÉLECTRIQUES

### PIÈCES

RÉF.	DESCRIPTION	QTÉ	# PIÈCE
1	Vérin électrique	1	665573
2	Boîtier d'interrupteur	1	666048
3	Interrupteur électrique	1	663383
4	Capuchon de caoutchouc	1	658666
5	Bouchon de plastique	1	662530
6	Manille de la tige	1	666049
7	Manille fixe	1	666051
8	Goupille 1"	2	666057
9	Fil alimentation 72" (négatif) noir	1	666054
10	Connecteur de dérivation	1	656665
11	Fil avec fusible 72" (positif) rouge	1	666055
12	Fil pour vérin	1	666056
13	Goupille à ressort 3/16" x 1 3/4", PQÉE	2	O/L
14	Goupille en épingle 4mm x 80mm, PQÉE	2	O/L
15	Vis auto-perçante #10 x 1/2", PQÉE	4	O/L
16	Boulon hex. 1/2"NC x 2 1/2", gr.5 PQÉ	2	O/L
17	Écrou à bague de nylon 1/2"NC, PQÉ	2	O/L
18	Enveloppe protectrice	1	666053

