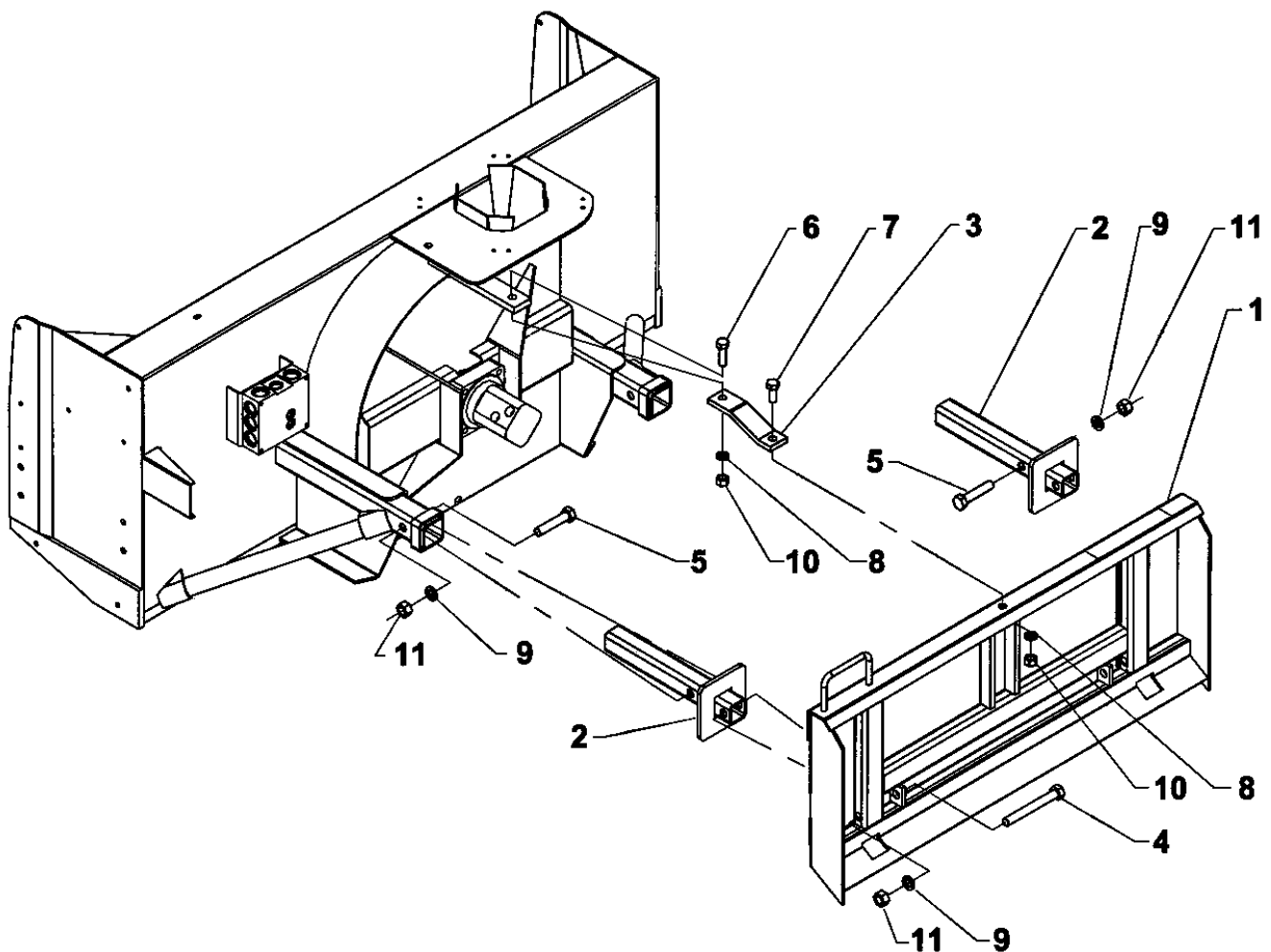


## INSTALLATION

1. Fixer les bras d'attache (item 2) sur l'attache (item 1) à l'aide de deux boulons hex. 3/4" NC x 6" (item 4), rondelles de blocage 3/4" et écrous hex. 3/4" (items 9-11).
2. Insérer l'attache (item 1) dans les fixations de la souffleuse et fixer à l'aide de deux boulons hex. 3/4" NC x 3 1/2" (item 5), rondelles de blocage 3/4" et écrous hex. 3/4" NC (items 9-11).
3. Placer le bout le plus long de l'attache supérieure (item 3) par dessous la plaque de la souffleuse. Fixer à l'aide d'un boulon hex. 5/8" NC x 2" (item 6) sur la souffleuse et un boulon hex. 5/8" NC x 1 1/2" (item 7) sur l'attache. Serrer avec une rondelle de blocage 5/8" et un écrou hex. 5/8" (items 8-10).





# FEUILLE D'INSTRUCTION

# 8153 ATTACHE UNIVERSELLE

## PIÈCES

RÉF.	DESCRIPTION	QTÉ	# PIÈCE
1	Attache	1	665881
2	Bras d'attache	2	665882
3	Attache supérieure	1	665883
4	Boulon hex. 3/4" NC x 6", PQÉ gr.5	2	0100128
5	Boulon hex. 3/4" NC x 3 1/2", PQÉ gr.5	2	0100122
6	Boulon hex. 5/8" NC x 2", PQÉ gr.5	1	0100095
7	Boulon hex. 5/8" NC x 1 1/2", PQÉ gr.5	1	0100093
8	Rondelle de blocage 5/8", PQÉ	2	1200007
9	Rondelle de blocage 3/4", PQÉ	4	1200008
10	Écrou hex. 5/8" NC, PQÉ	2	0900007
11	Écrou hex. 3/4" NC, PQÉ	4	0900008

