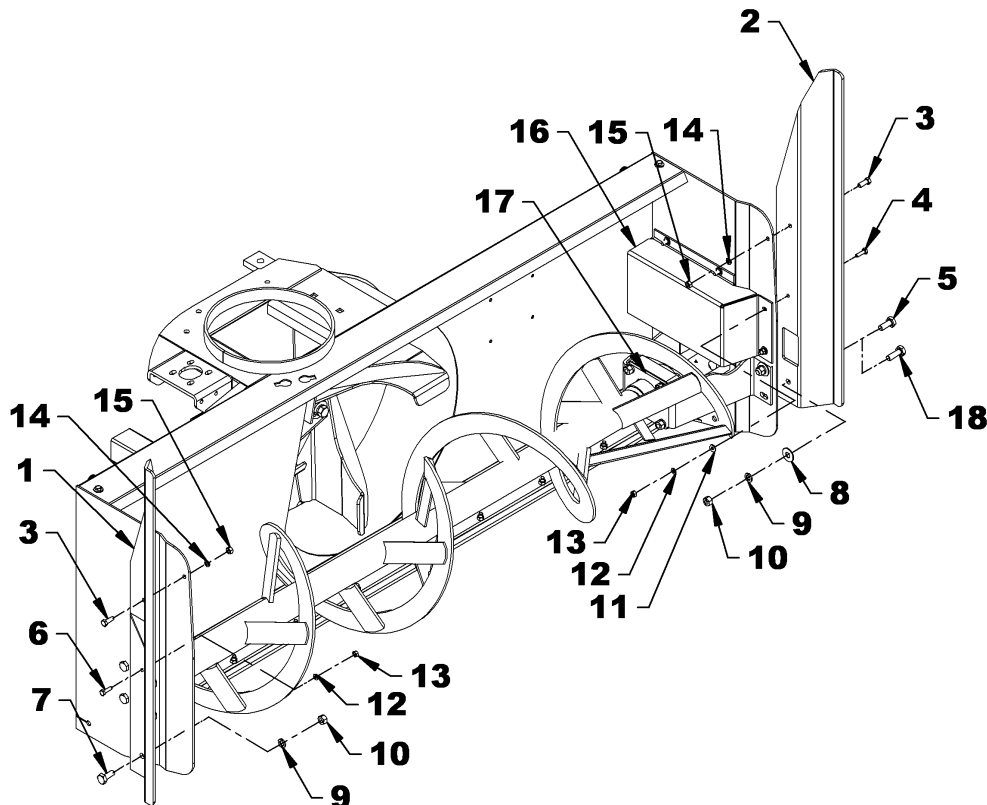


## FEUILLE D'INSTRUCTION

## 8152 COUTEAUX LATÉRAUX

### INSTALLATION

1. Enlever le boulon hex. 1/2" NC x 1 1/4" (item 5) du support de moteur (item 17) et le boulon hex. 5/16" NC x 1 1/4" (item 4) du garde boyau (item 16).
2. Placer le couteau gauche (item 2) vis à vis les trous du bâti et mettre le boulon 1/2" NC x 1 1/2" (item 18), rondelle plate 9/16" (item 8), rondelle de blocage 1/2" (item 9) et écrou hex. 1/2" NC (item 10) dans le trou du bas.
3. Dans le trou du milieu, remettre le boulon 5/16" NC x 1 1/4" (item 4), rondelle plate 5/16" (item 11), rondelle de blocage 5/16" (item 12) et écrou hex. 5/16" NC (item 13).
4. Dans le trou du haut, insérer un boulon hex. 3/8" NC x 1" (item 3), rondelle de blocage 3/8" (item 14) et écrou hex. 3/8" NC (item 15).
5. Placer le couteau droit (item 1) vis à vis les trous sur le bâti et fixer à l'aide du boulon du haut 3/8" NC x 1" (item 3), rondelle de blocage 3/8" (item 15) et écrou hex. 3/8" NC (item 14).
6. S'assurer que le couteau droit est aligné avec le bâti et percer un trou 11/32" dans le bâti en se servant du trou central du couteau droit (item 1) comme gabarit de perçage. Insérer un boulon hex. 5/16" NC x 1" (item 6), rondelle de blocage 5/16" (item 12) et écrou hex. 5/16" NC (item 13).
7. Percer un trou 17/32" dans le bâti en se servant du trou du bas du couteau droit (item 1). Insérer un boulon hex. 1/2" NC x 1 1/4" (item 7) rondelle de blocage 1/2" (item 9) et écrou hex. 1/2" NC (item 10).





# FEUILLE D'INSTRUCTION

# 8152 COUTEAUX LATÉRAUX

## PIÈCES

RÉF.	DESCRIPTION	QTÉ	# PIÈCE
1	Couteau gauche	1	665874
2	Couteau droit	1	665879
3	Boulon hex. 3/8"NC x 1", PQÉ, gr.5	2	O/L
4	Boulon hex. 5/16"NC x 1", PQÉ, gr.5	1	O/L
5	Boulon hex 1/2"NC x 1 1/4", PQÉ, gr.5	1	O/L
6	Boulon hex 1/2"NC x 1 1/2", PQÉ, gr.5	1	O/L
7	Rondelle de blocage 3/8", PQÉ	2	O/L
8	Rondelle de blocage 5/16", PQÉ	1	O/L
9	Rondelle de blocage 1/2", PQÉ	1	O/L
10	Écrou hex. 3/8"NC, PQÉ	2	O/L
11	Écrou hex. 5/16"NC, PQÉ	1	O/L
12	Écrou hex. 1/2"NC, PQÉ	1	O/L

