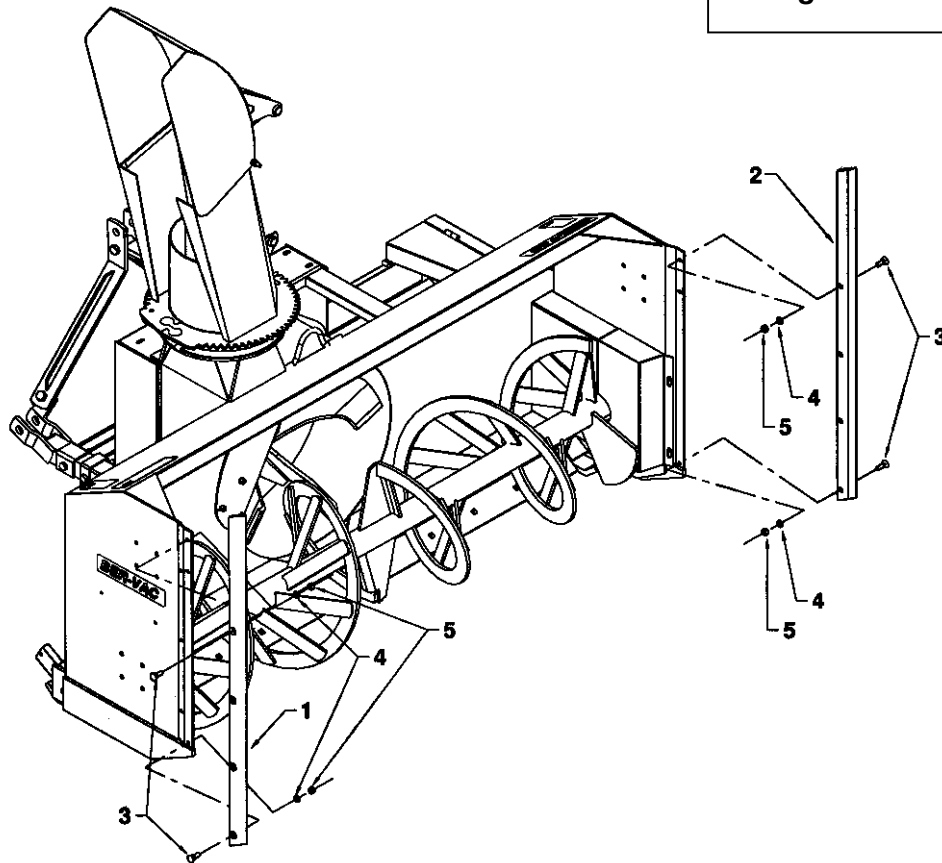




Installation des Couteaux Latéraux 8098  
(Option) (Figure 11)

1. Agrandir les trous du haut et du bas de chaque côté de la souffleuse à  $\text{Ø}1/2"$  et fixer les couteaux (items 1-2) à l'extérieur de chaque paroi de la souffleuse en alignant les trous du haut et du bas et fixer avec des boulons à charrue, rondelles de blocage et écrous (items 3-4-5).
2. En se servant du couteau comme gabarit, percer les quatre trous manquants et fixer comme précédemment.

Figure 11





# FEUILLE D'INSTRUCTION

# 8098 COUTEAUX LATÉRAUX

## COUTEAUX VERTICAUX – 8098 (OPTION)

RÉF.	DESCRIPTION	QTÉ	# PIÈCE
1	Couteau vertical droit	1	664906
2	Couteau vertical gauche	1	664905
3	Boulon à charrue 1/2" NC x 1 1/2" gr.5 PQÉ	8	O/L
4	Rondelle de blocage 1/2" PQÉ	8	O/L
5	Écrou hex. 1/2" NC PQÉ	8	O/L

