

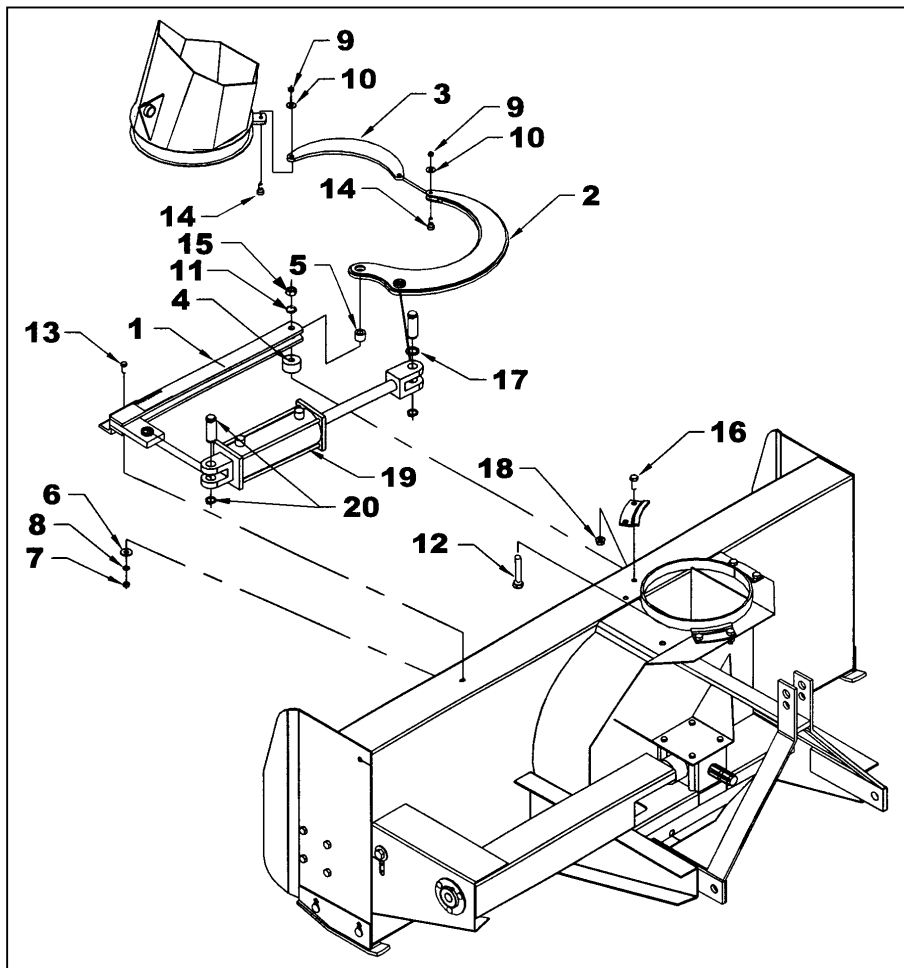


## FEUILLE D'INSTRUCTION

## 8057 ROTATION PAR CYLINDRE

### INSTALLATION

1. Graisser la section de la souffreuse où s'installe la base de la chute et y placer ensuite la chute.
2. Installer les trois plaques de retenue avec six boulons 1/2" x 1 1/4" et écrous à bride rainurée (items 16-18).
3. Installer la fixation du cylindre (item 1) sur le bâti de la souffreuse avec un boulon 3/8"NC x 1" lg, rondelle plate 7/16" dia.trou, rondelle de blocage 3/8" et écrou 3/8"NC (items 13-6-8-7).
4. Installer le basculeur (item 2) sur le bâti en glissant une cale de pivot (item 4) sous la fixation du cylindre. Enlever la peinture et les bavures de métal de l'intérieur du trou de pivot du basculeur. Enduire d'huile le contour du coussinet (item 5) et l'insérer dans le trou du basculeur. Glisser le basculeur (item 2) entre les fers plats du support de cylindre. Fixer le tout avec un boulon hex. 5/8"NC x 3 3/4" lg, une rondelle de blocage, et un écrou hex. 5/8"NC (items 12-11-15) dans l'ordre illustré à la figure.



## FEUILLE D'INSTRUCTION

## 8057 ROTATION PAR CYLINDRE

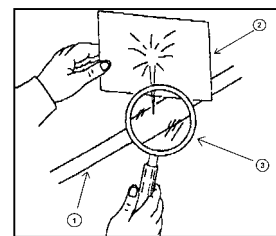
5. Installer le tirant (item 3) sur le fer plat soudé situé à la base de la chute et passer une vis à épaulement 3/8 " x 3/4" X 5/16"NC (item 14) sous la pièce. Fixer avec une rondelle plate 3/8" et un écrou à bout évasé 5/16"NC (items 10-9) en laissant du mouvement au tirant de rotation.
6. Glisser l'autre extrémité du tirant entre les fers plats du basculeur et insérer une vis à épaulement 3/8" x 3/4" x 5/16"NC (item 14) sous la pièce. Fixer avec une rondelle plate 5/16" et un écrou à bout évasé 5/16"NC (items 10-9) en laissant du mouvement au mécanisme.
7. Attacher la section fixe du cylindre (item 19) au support de cylindre (item 1) et la section mobile au basculeur (item 2) en utilisant les goupilles et circlips (item 20) ainsi que la rondelle plate 1 1/16" (item 17) en s'assurant de placer la rondelle plate au-dessus du cylindre et de diriger les sorties hydrauliques vers le haut tel qu'illustré.

**Note:** Graisser la base de la chute régulièrement pour éviter l'usure prématurée. Retirer la vis à épaulement (item 14) de la base de la chute et retirer les plaques de retenue.



**ATTENTION:** Un liquide hydraulique/diesel qui s'échappe sous pression peut pénétrer la peau et causer des blessures sévères.

- Ne pas utiliser les mains pour chercher une fuite. Utiliser un morceau de papier ou de carton pour chercher les fuites.



- (1) Boyau hydraulique
- (2) Carton
- (3) Loupe

- Arrêter le moteur et enlever la pression avant de connecter ou de déconnecter les lignes.
- Serrer toutes les connexions avant de démarrer le moteur ou de remettre la pression sur les lignes.

Si un liquide est injecté dans la peau, obtenir immédiatement une attention médicale. Une gangrène peut en résulter.



# FEUILLE D'INSTRUCTION

# 8057 ROTATION PAR CYLINDRE

## ROTATION PAR CYLINDRE – KIT 8057

RÉF.	DESCRIPTION	QTÉ.	# PIÈCE
1	Support de cylindre	1	664450
2	Basculeur de rotation	1	664518
3	Tirant de rotation	1	664501
4	Cale de pivot	1	664429
5	Coussinet	1	664428
6	Rondelle plate trou Ø7/16" PQÉ	1	O/L
7	Écrou. hex. 3/8" NC PQÉ	1	O/L
8	Rondelle de blocage 3/8" PQÉ	1	O/L
9	Écrou à bout évasé 5/16" NC PQÉ	2	1100002
10	Rondelle plate 3/8" dia. hole PQÉ	2	O/L
11	Rondelle de blocage 5/8" PQÉ	1	O/L
12	Boulon hex. 5/8" NC x 3 3/4" gr.5 PQÉ	1	O/L
13	Boulon hex. 3/8" NC x 1" gr.5 PQÉ	1	O/L
14	Vis à épaulement 3/8" x 3/4", 5/16"NC	2	664576
15	Écrou hex. 5/8"NC PQÉ	1	O/L
16	Rondelle plate 1 1/16"	1	O/L

