



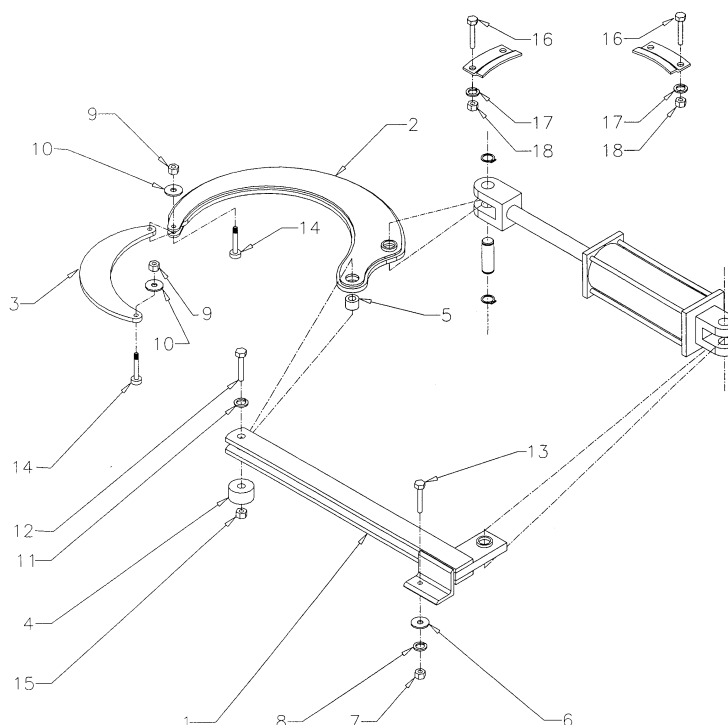
FEUILLE D'INSTRUCTION

8057 ROTATION PAR CYLINDRE

INSTALLATION

1. Fixer la chute avec les plaques de retenues et les espaceurs et retenir à l'aide de six boulons 1/2"NC x 1 1/4"LG, des écrous et des rondelles de blocage (items 16-17-18). Ne pas serrer immédiatement.
2. Fixer le support de cylindre (item 1) sur le bâti de la souffleuse avec un boulon hex. 3/8"NC x 1"LG, une rondelle plate (trou 7/16"), une rondelle de blocage 3/8" et un écrou hex. 3/8"NC (items 13-6-8-7).
3. Installer le basculeur (item 2) sur le bâti en glissant un coussinet sous le support de cylindre (item 1). Insérer le coussinet (item 5) dans le trou du basculeur. Glisser le basculeur (item 2) entre les fers plats du support de cylindre et serrer le tout avec un boulon hex. 5/8"NC x 3 1/2"LG, une rondelle de blocage, et un écrou hex. 5/8"NC (items 12-11-15).
4. Installer le tirant (item 3) en le glissant sous le fer plat soudé situé à la base de la chute et passer une vis à épaulement 3/8" x 3/4" X 5/16"NC (item 14) par-dessous. Serrer légèrement avec une rondelle plate 3/8" et un écrou (stover) 5/16"NC (item 10-9) en s'assurant que le tirant pivote sans trop d'effort.
5. Fixer l'autre extrémité du tirant en le glissant entre les fers plats du basculeur. Utiliser une vis à épaulement 3/8" x 3/4" x 5/16"NC (item 14), par-dessous et serrer avec une rondelle plate 3/8" et un écrou (stover) 5/16"NC (item 10-9) en s'assurant que le tout pivote sans trop d'effort.

NOTE: GRAISSER LA BASE DE LA CHUTE RÉGULIÈREMENT AFIN D'ÉVITER UNE USURE PRÉMATURÉE.





FEUILLE D'INSTRUCTION

8057 ROTATION PAR CYLINDRE

CHUTE À ROTATION PAR CYLINDRE – KIT 8057

RÉF.	DESCRIPTION	QTÉ	PIÈCES NUMÉRO
1	Support de cylindre	1	664450
2	Basculeur de rotation	1	664518
3	Tirant de rotation	1	664501
4	Cale de pivot	1	664429
5	Coussinet de rotation	1	664428
6	Rondelle plate 7/16"	1	O/L
7	Écrou hex. (3/8" NC)	1	O/L
8	Rondelle de blocage 3/8"	1	O/L
9	Écrou Stover (5/16" NC)	2	O/L
10	Rondelle plate 3/8"	2	O/L
11	Rondelle de blocage 5/8"	1	O/L
12	Boulon hex. (5/8" NC x 3 1/2")	1	O/L
13	Boulon hex. (3/8" NC x 1")	1	O/L
14	Vis à épaulement 3/8" x 3/4", 5/16" NC	2	664576
15	Écrou hex. (5/8" NC)	1	O/L
16	Boulon hex. (1/2" NC x 1 1/4")	2	O/L
17	Rondelle de blocage 1/2"	2	O/L
18	Écrou hex. (1/2" NC)	2	O/L

