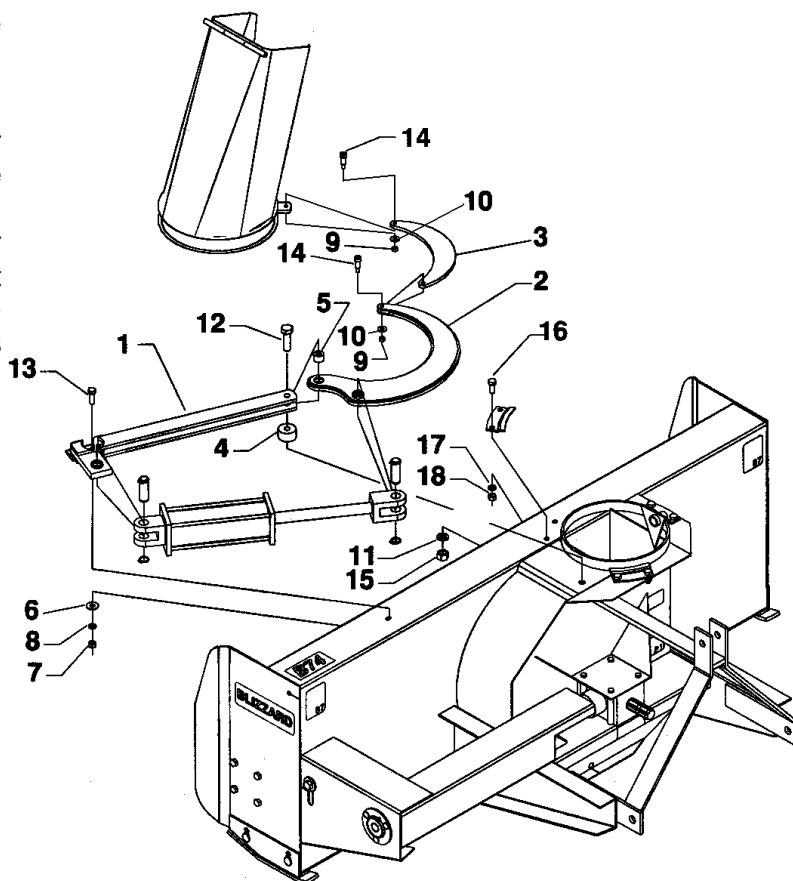


**INSTALLATION**

1. Fixer la chute avec les plaques de retenue et bloquer à l'aide de six boulons 1/2"NC x 1 1/4" lg, des écrous et des rondelles de blocage (items 16-17-18). Ne pas serrer immédiatement.
2. Fixer le support de cylindre (item 1) sur le bâti de la souffleuse avec un boulon hex. 3/8"NC x 1" lg, une rondelle plate trou 7/16", une rondelle de blocage 3/8" et un écrou hex. 3/8"NC (items 13-6-8-7).
3. Installer le basculeur (item 2) sur le bâti en glissant un coussinet sous le support de cylindre (item 1). Enlever la peinture et les bavures de métal de l'intérieur du trou de pivot du basculeur. Enduire d'huile le contour du coussinet (item 5) et l'insérer dans le trou du basculeur. Glisser le basculeur (item 2) entre les fers plats du support de cylindre et serrer le tout avec un boulon hex. 5/8"NC x 3 3/4" lg, une rondelle de blocage, et un écrou hex. 5/8"NC (items 12-11-15).
4. Installer le tirant (item 3) en le glissant sur le fer plat soudé situé à la base de la chute et passer une vis à épaulement 3/8" x 3/4" X 5/16"NC (item 14) par-dessus. Serrer légèrement avec une rondelle plate 3/8" et un écrou à bout évasé 5/16"NC (items 10-9) en s'assurant que le tirant pivote sans trop d'effort.

5. Fixer l'autre extrémité du tirant en le glissant entre les fers plats du basculeur. Utiliser une vis à épaulement 3/8" x 3/4" x 5/16"NC (item 14), par-dessus et serrer avec une rondelle plate 3/8" et un écrou à bout évasé 5/16"NC (items 10-9) en s'assurant que le tout pivote sans trop d'effort.

**NOTE: GRAISSER LA BASE DE LA CHUTE RÉGULIÈREMENT AFIN D'ÉVITER UNE USURE PRÉMATURÉE: RETIRER LA VIS À ÉPAULEMENT (ITEM 14) DE LA BASE DE LA CHUTE ET ENLEVER LES PLAQUES DE RETENUE.**





# FEUILLE D'INSTRUCTION

# 8057 ROTATION PAR CYLINDRE

## CHUTE À ROTATION PAR CYLINDRE – KIT 8057

RÉF.	DESCRIPTION	QTÉ	# PIÈCE
1	Support de cylindre	1	664450
2	Basculeur de rotation	1	664518
3	Tirant de rotation	1	664501
4	Cale de pivot	1	664429
5	Coussinet de rotation	1	664428
6	Rondelle plate 7/16" de trou PQÉ	1	O/L
7	Écrou hex. 3/8" NC PQÉ	1	O/L
8	Rondelle de blocage 3/8" PQÉ	1	O/L
9	Écrou à bout évasé 5/16" NC PQÉ	2	O/L
10	Rondelle plate 3/8" de trou PQÉ	2	O/L
11	Rondelle de blocage 5/8" PQÉ	1	O/L
12	Boulon hex. 5/8" NC x 3 3/4" gr.5 PQÉ	1	O/L
13	Boulon hex. 3/8" NC x 1" gr.5 PQÉ	1	O/L
14	Vis à épaulement 3/8" x 3/4", 5/16" NC	2	664576
15	Écrou hex. 5/8" NC PQÉ	1	O/L
16	Boulon hex. 1/2" NC x 1 1/4" gr.5 PQÉ	2	O/L
17	Rondelle de blocage 1/2" PQÉ	2	O/L
18	Écrou hex. 1/2" NC PQÉ	2	O/L

