



FEUILLE D'INSTRUCTION

8056 ROTATION PAR CYLINDRE

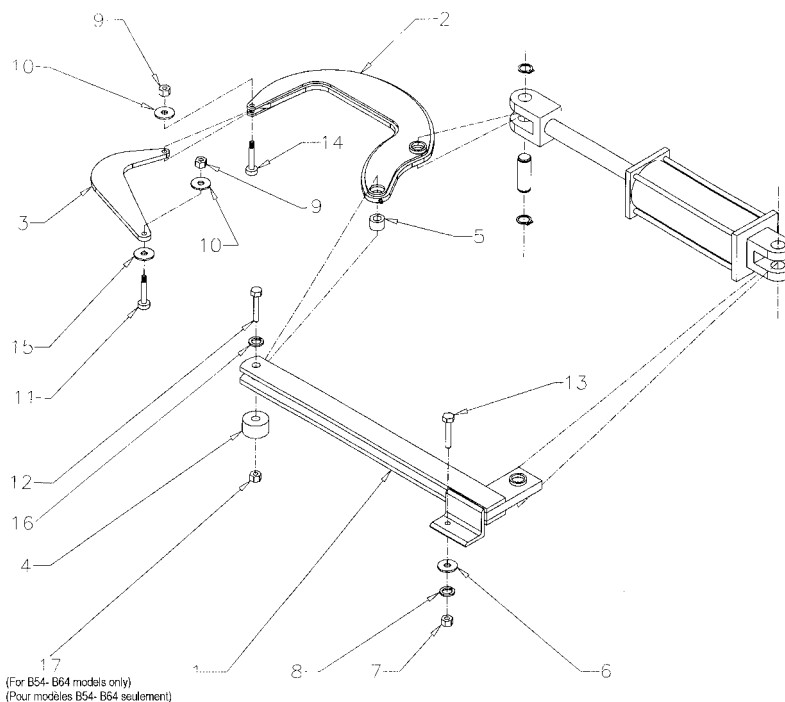
INSTALLATION

Pour les souffleuses modèles SA52 & SA62:

Retirer le boulon hex. 5/8"NC x 1 1/4" qui tient l'attache supérieure trois points de la souffleuse.

1. Fixer le support de cylindre (item 1) sur le bâti au trou de 13/32"Ø avec un boulon hex. 3/8"NC x 1" (item 13), une rondelle plate (trou 7/16"Ø), une rondelle de blocage et un écrou (items 6-7-8).
2. Fixer le basculeur (item 2) sur le bâti en glissant la cale de pivot (item 4) sous le support du cylindre vis-à-vis le trou 11/16"Ø. Insérer le coussinet de rotation (item 5) dans le trou 1 1/8"Ø du basculeur et glisser celui-ci entre les fers plats du support de cylindre. Serrer à l'aide d'un boulon hex. 5/8"NC x 3 3/4" (item 12) et d'une rondelle de blocage (item 16). **Pour les souffleuses modèles B54 & B64:** Serrer avec un écrou hex. 5/8" NC (item 17).
3. Fixer le tirant de rotation (item 3) en le glissant entre les plaques du basculeur, en graissant généreusement.

4. Insérer une vis à épaulement 3/8" x 3/4"NC (item 14) par-dessous et serrer avec une rondelle plate (trou 3/8"Ø) (item 10) et un écrou stover 5/16"NC (item 9), en s'assurant que le tirant pivote sans trop d'effort.
5. Fixer l'autre extrémité du tirant en la glissant entre les fers plats soudés sur la base de la chute. Glisser une rondelle plate de nylon (trou 7/16"Ø) (item 15) sous le tirant. Fixer le tout avec une vis à épaulement 3/8" x 1" (item 11), une rondelle plate 3/8"Ø de trou (item 10) et un écrou stover 5/16"NC (item 9), en s'assurant que le mécanisme pivote sans trop d'effort.
6. Ce système fonctionne avec un cylindre hydraulique ayant une course de 8" et un centre en centre de goupille de 20 1/4" rétracté.



(For B54- B64 models only)
(Pour modèles B54- B64 seulement)



FEUILLE D'INSTRUCTION

8056 ROTATION PAR CYLINDRE

PIÈCES

RÉF.	DESCRIPTION	QTÉ	PIÈCES NUMÉRO
1	Support de cylindre	1	664450
2	Basculeur de rotation	1	664451
3	Tirant de rotation	1	664452
4	Cale de pivot	1	664429
5	Coussinet de rotation	1	664428
6	Rondelle plate (7/16")	1	O/L
7	Ecrou hex. (3/8" NC)	1	O/L
8	Rondelle de blocage (3/8")	1	O/L
9	Ecrou stover (5/16" NC)	2	O/L
10	Rondelle plate (3/8")	2	O/L
11	Vis à épaulement (3/8" x 1", 5/16" NC)	1	664583
12	Boulon hex.(5/8" NC x 3 3/4")	1	O/L
13	Boulon hex. (3/8" NC x 1")	1	O/L
14	Vis à épaulement (3/8" NC x 3/4", 5/16")	1	664576
15	Rondelle plate de nylon (7/16")	1	O/L
16	Rondelle de blocage (5/8")	1	O/L
17	Écrou hex. (5/8") (Pour modèles B54 & B64 seulement)	1	O/L

