


**Rotation Manuelle – 8051 (Option)**
(Figure A, page suivante)

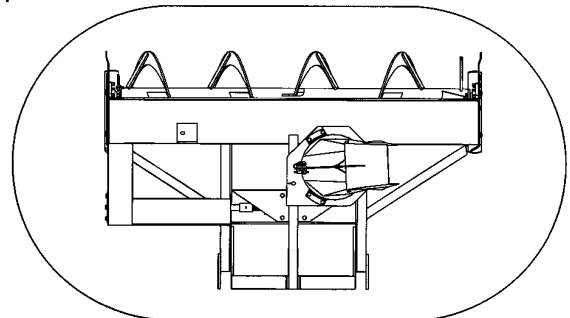
1. Retirer le manchon de rotation (item 16) en enlevant le boulon et l'écrou (item 17).
2. Fixer la chute avec les trois plaques de retenue (et les espaceurs pour SA74 & SA80), avec six boulons 1/2" x 1 1/4" (item 9) et des écrous à bride rainurée (item 12).
3. Aligner le fer plat de fixation (item 2) avec les deux trous supérieurs du bâti (fig. B, items 1-2) tel qu'illustré sur la figure 1. Fixer avec un boulon 3/4"NC x 2 1/2" (item 5), une rondelle de blocage (item 13) et un écrou (item 10) dans le trou près de la chute (fig. B, item 1), et un boulon 1/2"NC x 1 1/4" (item 8), une rondelle plate 9/16" (item 15) et un écrou à bride rainurée 1/2"NC (item 12) dans l'autre trou (fig. B, item 2).
4. Installer le support de la rotation manuelle (item 1) sur le fer plat de fixation (item 2) tel qu'illustré. Fixer sur le côté gauche avec un boulon 5/8" x 2 1/2" (item 6), deux rondelles plates 11/16" (item 14) et un écrou à bague de nylon (item 11), et sur le côté droit avec un boulon 1/2" x 1 3/4" (item 7) et un écrou à bride rainurée (item 12).
5. Réinstaller le manchon de rotation (item 16).

 **MISE EN GARDE :** Pour éviter les blessures, lorsque vous soulevez la souffleuse à sa hauteur maximum, assurez-vous que la manivelle n'est pas dans l'aire de travail de l'opérateur.

Installation du Câble (Figure A, page suivante)

1. Placer le côté gauche du déflecteur parallèle avec l'avant de la souffleuse, tel qu'illustré au bas de la page.
2. Tourner l'ouverture du déflecteur vers la droite dans le sens horaire à un angle d'environ 40°.
3. Fixer les extrémités du câble (item 3) avec du ruban électrique pour l'empêcher de s'effilochoer.
4. Passer le câble au travers du tube de rotation (item 17) en laissant un surplus de 8" et en le bloquant temporairement avec l'attache de câble (item 4).
5. Tourner le câble d'un tour complet autour de la base de la chute, dans le sens horaire.
6. Passer le câble dans les deux petits trous de la base de la chute (item 18), vers l'intérieur puis vers l'extérieur.
7. Continuer de diriger le câble en passant sous la poulie (item 19).
8. Tourner la chute dans la direction opposée, selon le même angle de 40°, en tournant la manivelle d'une main (item 16) dans le sens anti-horaire, et en maintenant le câble tendu.
9. Fixer les deux extrémités du câble ensemble en utilisant l'attache de câble (item 4). S'assurer que le câble est bien tendu.

NOTE: Graisser la base de la chute régulièrement afin d'éviter une usure prématurée.



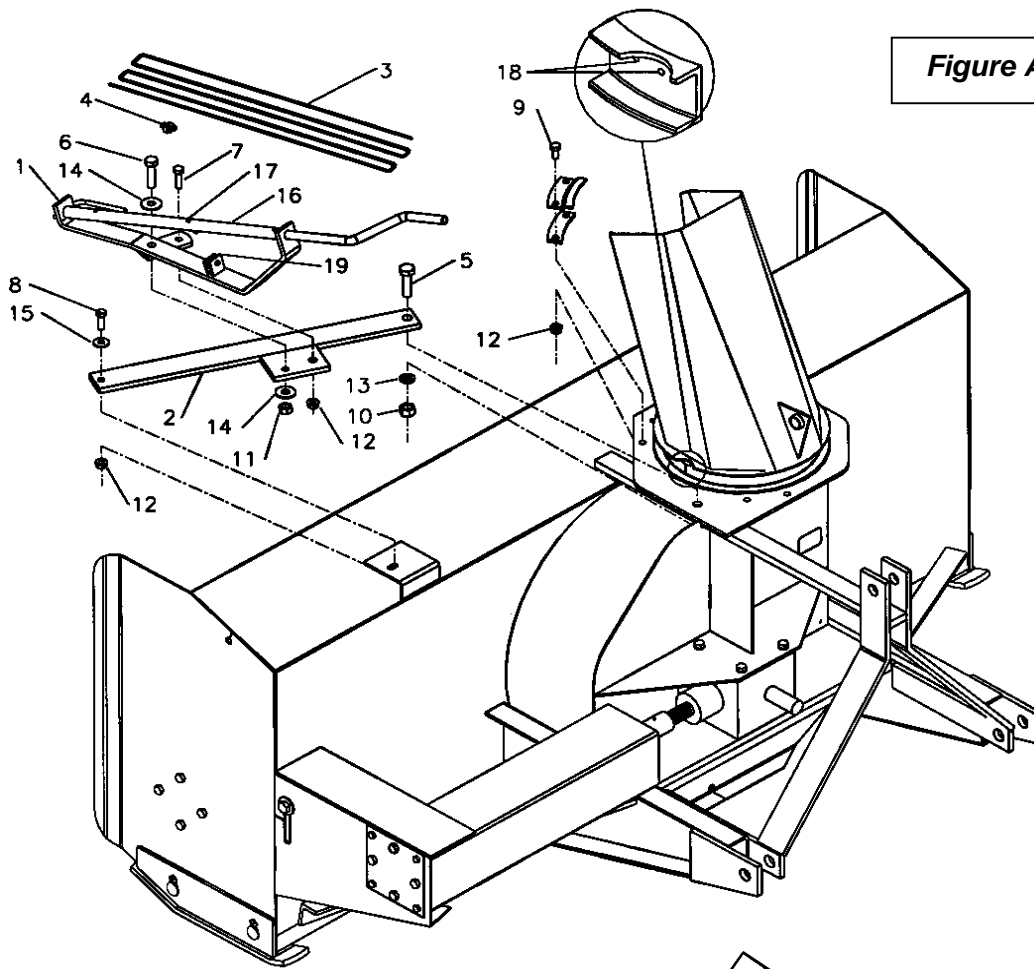


Figure A

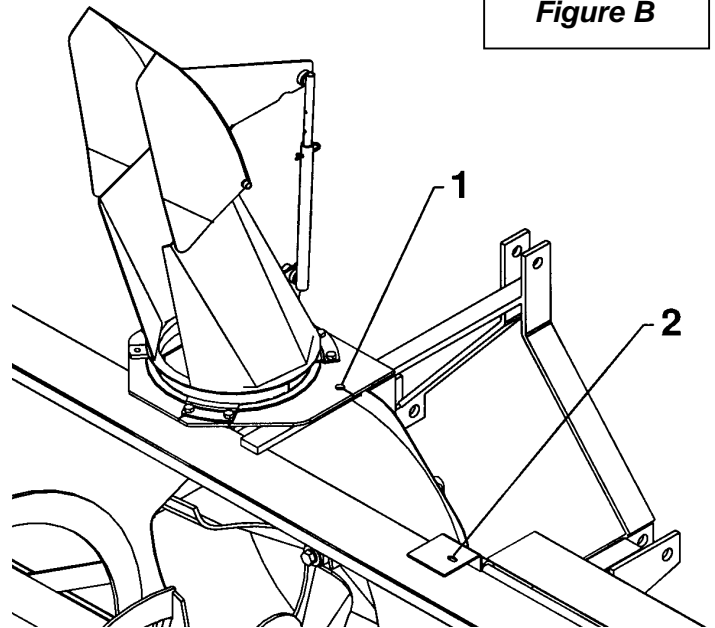
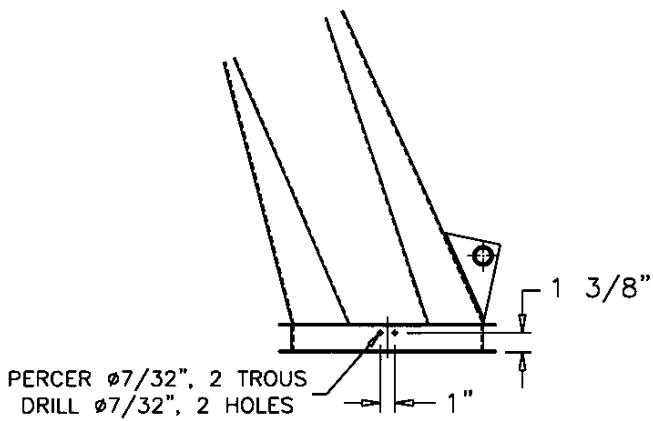


Figure B





CHUTE À ROTATION MANUELLE - 8051

RÉF.	DESCRIPTION	QTÉ.	# PIÈCE
1	Fer plat de fixation avec plaque d'attache	1	664506
2	Boulon hex. 1/2" NC x 1 1/4"	3	O/L
3	Rondelle plate 9/16"	1	O/L
4	Écrou à bride rainurée 1/2" NC	4	O/L
5	Rondelle plate 11/16"	2	O/L
6	Écrou à bague de nylon 5/8" NC	1	O/L
7	Écrou hex. 3/4" NC	1	O/L
8	Rondelle de blocage 3/4"	1	O/L
9	Boulon hex. 3/4" NC x 2 1/2"	1	O/L
10	Support de rotation	1	664505
11	Boulon hex. 1/2" NC x 1 3/4"	1	O/L
12	Tube de rotation	1	654187
13	Manivelle	1	654185
14	Boulon Hex. 1/4" NC x 1 1/2"	1	O/L
15	Câble 3/16" x 152" lg	1	654201
16	Attache de câble	1	654202
17	Boulon hex. 5/8" NC x 2 1/2"	1	O/L
18	Écrou à bague de nylon 1/4" NC	2	O/L
19	Poulie	1	654189
20	Boulon hex. 1/4" NC x 1 1/4"	1	O/L

