



Rotation manuelle – 8051 (Option)

(Figure 1)

1. Graisser la base de la chute et installer la chute sur la base de la souffleuse. Installer les trois plaques de retenue avec six boulons 1/2" x 1 1/4" (item 14), des rondelles de blocage et des écrous (items 7-8).
2. Aligner le fer plat de fixation avec les deux trous supérieurs du bâti (fig. 2, item 1-2) en s'assurant que la plaque d'attache (item 1A) fait face à l'attache 3 points. Fixer avec un boulon 3/4"NC x 2 1/2", une rondelle de blocage et un écrou (items 9-8-7) dans le trou près de la chute (fig. 2, item 1), et un boulon 1/2"NC x 1 1/2", une rondelle de blocage et un écrou hex. 1/2"NC (items 2-8-7) dans l'autre trou (fig. 2, item 2).
3. Installer le support de la rotation manuelle (item 10) sur la plaque d'attache (item 1A). Fixer sur le côté gauche avec un boulon 5/8" x 2 1/2", deux rondelles plates 11/16" et un écrou de nylon (items 17-5-6), et sur le côté droit avec un boulon 1/2" x 1 3/4", une rondelle de blocage et un écrou (items 11-8-7).

⚠ MISE EN GARDE : Pour éviter les blessures, lorsque vous soulevez la souffleuse à sa hauteur maximum, assurez-vous que la manivelle de rotation n'est pas dans l'aire de travail de l'opérateur.

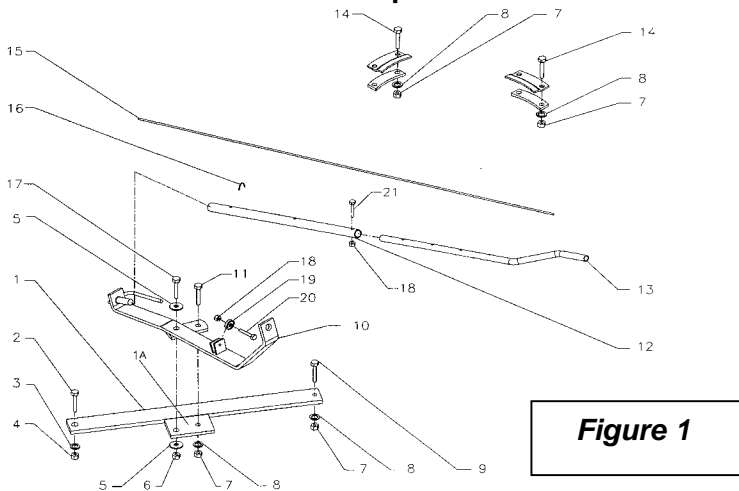


Figure 1

Installation du câble (Figure 1)

1. Placer le déflecteur parallèle avec l'avant de la souffleuse.
2. Tourner l'ouverture du déflecteur vers la droite dans le sens horaire à un angle d'environ 40°.
3. Fixer les extrémités du câble (item 15) avec du ruban électrique pour l'empêcher de s'effiloche.
4. Passer le câble au travers du tube de rotation (item 12) en laissant un surplus de 8" et en le bloquant temporairement avec l'attache de câble (item 16).
5. Tourner le câble d'un tour complet autour de la base de la chute, dans le sens horaire.
6. Passer le câble dans les deux petits trous de la base de la chute, vers l'intérieur puis vers l'extérieur.
7. Continuer de diriger le câble en passant sous la poulie (item 19).
8. Tourner la chute dans la direction opposée, selon le même angle de 40°, en tournant la manivelle d'une main (item 13) dans le sens anti-horaire, et en maintenant une tension appropriée avec l'autre main.
9. Détacher l'attache de câble (item 16) et le replacer entre les deux trous en fixant les deux extrémités du câble. S'assurer que les extrémités du câble ont une tension appropriée.

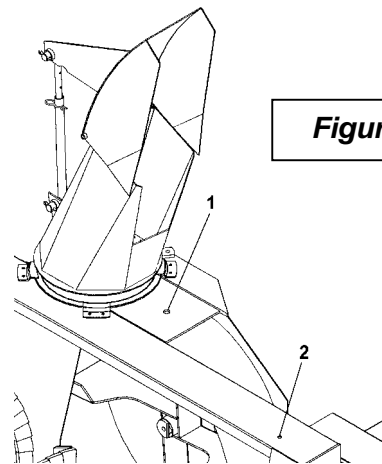


Figure 2



FEUILLE D'INSTRUCTION

8051 – ROTATION DE CHUTE MANUELLE

CHUTE À ROTATION MANUELLE (8051)

RÉF.	DESCRIPTION	QTÉ.	PIÈCES NUMÉRO
1	Fer plat de fixation avec plaque d'attache	1	664506
2	Boulon Hex. (1/2" NC x 1 1/2")	1	O/L
3	Rondelle de blocage 3/4"	1	O/L
4	Écrou Hex. (3/4" NC)	1	O/L
5	Rondelle plate 11/16"	2	O/L
6	Écrou Hex. en nylon (5/8" NC)	1	O/L
7	Écrou Hex. (1/2" NC)	4	O/L
8	Rondelle de blocage 1/2"	4	O/L
9	Boulon Hex. (3/4" NC x 2 1/2")	1	O/L
10	Support de rotation	1	664505
11	Boulon Hex. (1/2" NC x 1 3/4")	1	O/L
12	Tube de rotation	1	654187
13	Manivelle	1	654185
14	Boulon Hex. (1/2" NC x 1 1/4")	2	O/L
15	Câble 3/16" x 152" lg	1	654201
16	Attache de câble	1	654202
17	Boulon Hex. (5/8" NC x 2 1/2")	1	O/L
18	Écrou Hex. en nylon (1/4" NC)	2	O/L
19	Poulie	1	654189
20	Boulon Hex. (1/4" NC x 1 1/4")	1	O/L
21	Boulon Hex. (1/4" NC x 1 1/2")	1	O/L

