



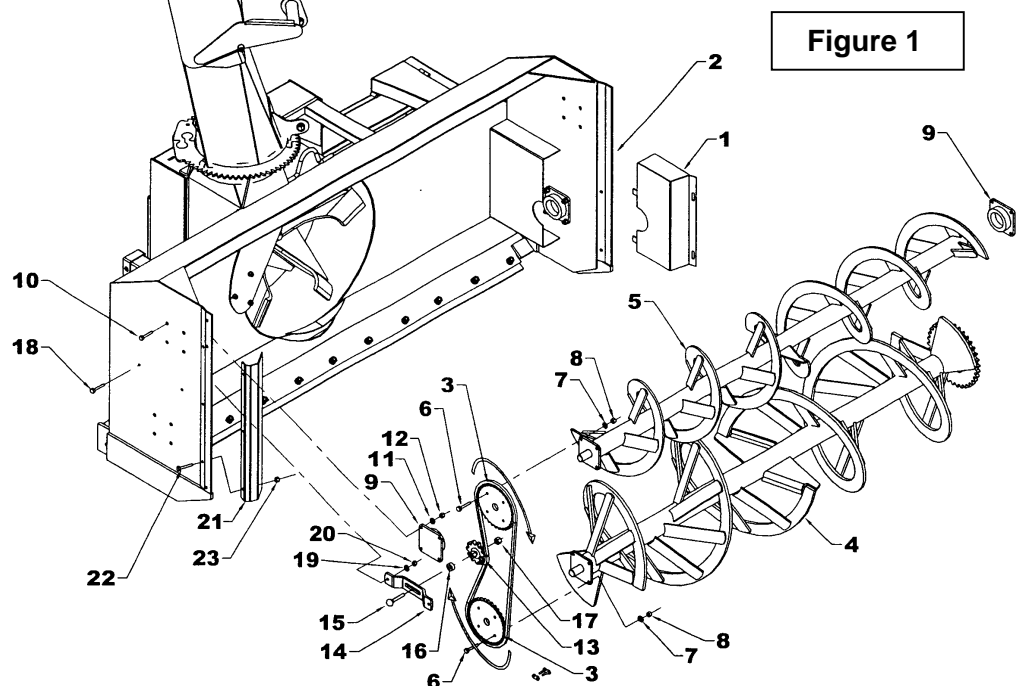
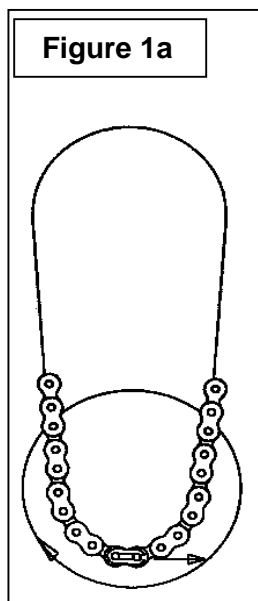
FEUILLE D'INSTRUCTION

8049, 8050 & 9464 ENSEMBLES DE SECONDE VIS

INSTALLATION

(Figures 1-1a)

1. Enlever le garde-chaîne avant et desserrer le tendeur de chaîne. Enlever la chaîne sur la vis du bas et dévisser les boulons qui tiennent les roulements (item 2) de chaque côté de la vis du bas (item 4). Sortir la vis du bas de la souffleuse.
2. Insérer les nouveaux pignons (item 3) sur les deux vis en utilisant quatre boulons hex. 3/8"NC x 1 1/2" pour la vis du haut (item 5) et quatre boulons hex. 3/8"NC x 1 1/2" pour la vis du bas (item 4), avec rondelles de blocage et écrou (items 6-7-8). Serrer selon la Table de Spécification des Couples située dans le manuel de la souffleuse.
3. Réinstaller la vis du bas (item 4) et installer la vis du haut (item 5) avec les nouveaux roulements (item 9) et boulons 1/2" x 1 1/2", rondelles de blocage et écrous (items 10-11-12). Ne pas serrer les vis de pression sur les roulements maintenant.
4. Installer le pignon tendeur (item 13) sur le support (item 14) tel qu'illustré, avec un boulon à carrosserie 5/8" NC x 2 1/2", la bague d'espacement et écrou à bague de nylon 5/8" NC (items 15-16-17). Assembler le support à l'intérieur de la souffleuse dans les trous pré-perçés, en utilisant deux boulons 3/8" NC x 1 1/4", rondelles de blocage et écrou (items 18-19-20).
5. Installer la chaîne tel qu'illustré et assembler la maille d'accouplement en plaçant l'ouverture dans la direction opposée au sens de rotation de la chaîne (voir figure 1a). Aligner les pignons des vis avec le pignon tendeur et resserrer les vis des roulements pour stabiliser les vis en place.
6. Installer le nouveau garde-chaîne (item 21) fourni avec la vis du haut optionnelle avec trois boulons hex. 3/8" NC x 1" et écrous à bague de nylon (items 22-23). Réinstaller la chaîne de la vis du bas ainsi que le garde-chaîne avant.





FEUILLE D'INSTRUCTION

8049, 8050 & 9464 ENSEMBLES DE SECONDE VIS

PIÈCES

RÉF.	DESCRIPTION	QTÉ	8049	8050	9464
			# PIÈCE	# PIÈCE	# PIÈCE
			SA92- SA92TRC	SA98- SA98TRC	SA104TRC
1	Vis du haut	1	666450	666451	666452
2	Protecteur de chaîne	1	662443	662443	662443
3	Support tendeur de chaîne	1	655782	655782	655782
4	Roulement trou 1 1/4" dia., 4 trous	2	4300001	4300001	4300001
5	Chaîne #60 x 90 mailles et maille d'accouplement	1	662447	662447	662447
6	Pignon #60A32 trou 1 1/4" dia.	2	654167	654167	654167
7	Pignon tendeur H60C15	1	665397	665397	665397
8	Boulon hex. 3/8" NC x 1 1/2" gr.5 PQÉ	8	O/L	O/L	O/L
9	Rondelle de blocage 3/8" PQÉE	10	O/L	O/L	O/L
10	Écrou hex. 3/8" NC PQÉ	10	O/L	O/L	O/L
11	Boulon hex. 1/2" NC x 1 1/2" gr.5 PQÉ	8	O/L	O/L	O/L
12	Rondelle de blocage 1/2" PQÉE	8	O/L	O/L	O/L
13	Écrou hex. 1/2" NC PQÉ	8	O/L	O/L	O/L
14	Boulon à carrosserie 5/8" NC x 2 1/2" gr.5 PQÉ	1	O/L	O/L	O/L
15	Bague d'espacement	1	667773	667773	667773
16	Écrou à bague de nylon hex. 5/8" NC PQÉ	1	O/L	O/L	O/L
17	Boulon hex. 3/8" NC x 1" gr.5 PQÉ	3	O/L	O/L	O/L
18	Écrou à bague de nylon hex. 3/8" NC PQÉ	3	O/L	O/L	O/L
19	Pignon #60A32 trou 1 1/2" dia.	1	662444	662444	662444
20	Maille d'accouplement #60	1	654839	654839	654839
21	Boulon hex. 3/8" NC x 1 1/4" gr.5 PQÉ	2	O/L	O/L	O/L

