



FEUILLE D'INSTRUCTION 8044–ROTATION HYDRAULIQUE DE LA BUSE

INSTALLATION

PRÉPARATION PRÉLIMINAIRE:

1. Retirer la buse (fig. 4, item 1) de la souffleuse à débris. Jeter les boulons et écrous.
2. Retirer le déflecteur (fig. 4, item 2) de la buse. Conserver les boulons et écrous à portée de la main.
3. Percer 2 trous 9/32" de dia sur le côté de la buse à l'aide du gabarit de perçage en papier. Les trous vont du côté de la buse où il n'y a pas de trou rond.
4. Du côté buse de la souffleuse à débris, il y a deux boulons (Fig. 3, items 2-3) et deux écrous (Fig. 3, item 4) en-dessous et au-dessus du tube (Fig.3, item 1). Retirer ces 2 boulons hex. 3/8" NC x 6 1/2" et ces 2 écrous à collerette 3/8" NC et les conserver à portée de la main.

ASSEMBLAGE DE LA BUSE

1. Fixer la chaîne à rouleaux #40 assemblée (item 4) à l'anneau (item 5) à l'aide de boulons hex. 1/4" NC x 1" (item 6), de rondelles 5/16" (item 7) et d'écrous hex. à bout évasé 1/4" NC.(item 8). Serrer fermement.
2. Fixer l'anneau à la buse à l'aide de boulons hex. 1/4" NC x 5/8" (item 9) et écrous à collerette 1/4" NC (item 10). Serrer fermement.
3. Fixer le déflecteur à la buse à l'aide des boulons et écrous gardés à cet effet. Serrer fermement.

4. Fixer la buse assemblée (avec l'anneau de nylon) à la souffleuse à débris. Placer la buse assemblée sous la sortie d'air. Placer les 4 entretoises de rotation (item 12) sous la sortie d'air. Placer les 2 plaques de retenue (item 13) sous les entretoises de rotation. Placer le support moteur (item 14) sous les plaques de retenue. Fixer à l'aide de boulons hex. 1/4" NC x 1 1/4" (item 15), de boulons hex. 1/4" NC x 1" (item 16), de rondelles de blocage 1/4" (item 17) et d'écrous hex. 1/4" NC (item 18). Ne pas serrer.

ASSEMBLAGE DU SUPPORT MOTEUR:

1. Insérer une rondelle plate 7/16" sur chaque boulon pour fixer le support moteur à la souffleuse à débris à l'aide des boulons et écrous gardés à cet effet. Le support moteur doit être par dessus la plaque d'admission (item 3), l'encoche recouvrant le tube (fig. 3, item 1).
2. Serrer tous les boulons et écrous.

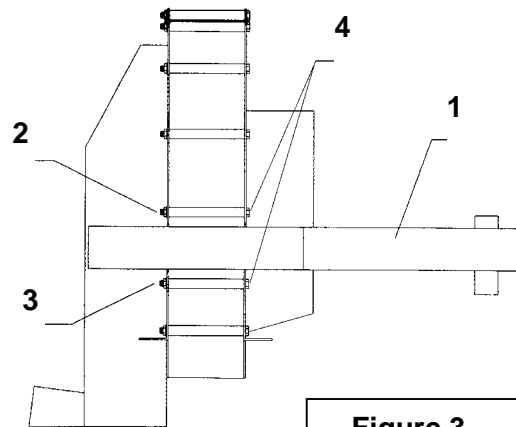


Figure 3



FEUILLE D'INSTRUCTION 8044-ROTATION HYDRAULIQUE DE LA BUSE

ASSEMBLAGE DU MOTEUR HYDRAULIQUE (Fig.4) :

1. Serrer fermement les limiteurs de débit (item 20) au moteur hydraulique (item 21). Serrer fermement les connecteurs et les boyaux 1/4" x 28" (item 22). Utiliser du ruban de TÉFLON sur les filetages mâles afin d'assurer l'étanchéité.
2. Insérer la clé 1/8" x 1/8" x 1" (item 23) dans le chemin de clé du moteur hydraulique.
3. Insérer la roue dentée #H40B10 (item 24) sur l'arbre du moteur hydraulique. Serrer très légèrement les vis à six pans creux 1/4" NC x 1/4" (item 25) de la roue dentée.
4. Placer le moteur hydraulique assemblé sur la plaque de fixation (item 28) et fixer avec trois vis à tête plate à six pans creux M6 x 1.0 x 10mm (item 29). Ensuite, placer le moteur hydraulique sur le support moteur (item 14) en passant la roue dentée #H40B10 (item 24) par le trou oblong. Mettre en prise la roue dentée et la chaîne à rouleaux #40 assemblée. Fixer le moteur hydraulique assemblé à l'aide de 2 boulons hex. 3/8" NC x 1" (item 26), 2 rondelles plates 7/16" (item 19), 2 rondelles de blocage 3/8" (item 27) et de 2 écrous hex. 3/8" NC (item 11). Serrer fermement.
5. Placer la roue dentée #H40B10 de façon à ce que la chaîne à rouleaux #40 assemblée soit au niveau. Serrer fermement les vis à six pans creux 1/4" NC x 1/4" (item 25) de la roue dentée.

LUBRIFICATION

Lubrifier la chaîne à rouleaux #40 avec un lubrifiant à chaîne de bonne qualité à toutes les 16 heures.

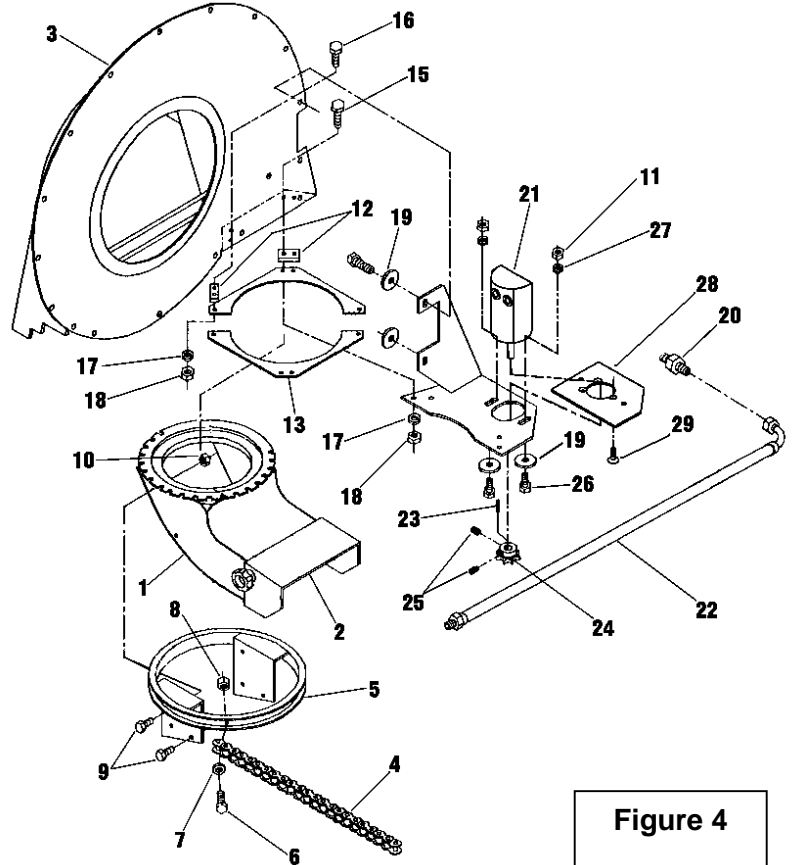
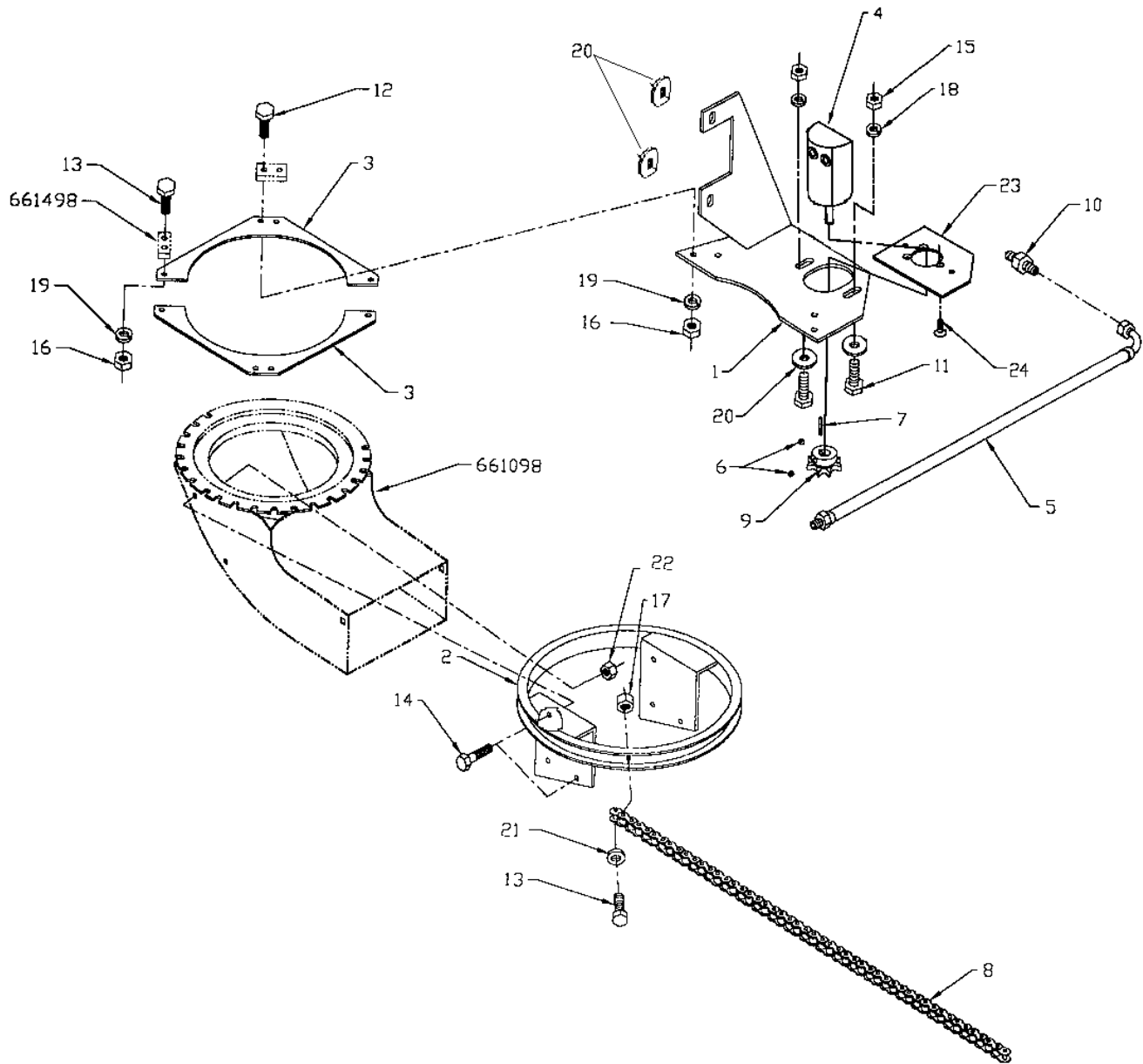


Figure 4



FEUILLE D'INSTRUCTION 8044-ROTATION HYDRAULIQUE DE LA BUSE





FEUILLE D'INSTRUCTION 8044-ROTATION HYDRAULIQUE DE LA BUSE

ENSEMBLE DE ROTATION HYDRAULIQUE - 8044 (OPTION)

| RÉF. | DESCRIPTION | QTÉ | # PIÈCE |
|------|---|-----|---------|
| 1 | Support moteur horaire | 1 | 664220 |
| 2 | Anneau horaire | 1 | 664223 |
| 3 | Plaque de retenue | 2 | 664243 |
| 4 | Moteur hydraulique | 1 | 665305 |
| | Ensemble de joint d'étanchéité | | 665454 |
| 5 | Boyau hydraulique 1/4" x 28" | 2 | 660324 |
| 6 | Vis à six pans creux 1/4" NC x 1/4" | 2 | O/L |
| 7 | Clé 1/8" x 1/8" x 1" | 1 | 664233 |
| 8 | Chaîne à rouleaux #40 assemblée | 1 | 664235 |
| 9 | Roue dentée #H40B10 | 1 | 665457 |
| 10 | Limiteur de débit | 2 | 665690 |
| 11 | Boulon hex 3/8" NC x 1"; PQÉ | 2 | O/L |
| 12 | Boulon hex 1/4" NC x 1 1/4"; PQÉ | 4 | O/L |
| 13 | Boulon hex 1/4" NC x 1"; PQÉ | 6 | O/L |
| 14 | Boulon hex 1/4" NC x 5/8"; PQÉ | 4 | O/L |
| 15 | Écrou hex. 3/8" NC; PQÉ | 2 | O/L |
| 16 | Écrou hex. 1/4" NC; PQÉ | 8 | O/L |
| 17 | Écrou à bout évasé 1/4" NC; PQÉ | 2 | O/L |
| 18 | Rondelle de blocage 3/8"; PQÉ | 2 | O/L |
| 19 | Rondelle de blocage 1/4"; PQÉ | 8 | O/L |
| 20 | Rondelle plate 7/16"; PQÉ | 4 | O/L |
| 21 | Rondelle plate 5/16"; PQÉ | 2 | O/L |
| 22 | Écrou à collerette 1/4" NC PQÉ | 4 | O/L |
| 23 | Plaque de fixation | 1 | 665464 |
| 24 | Vis tête plate à six pans creux M6 x 1.0 x 10mm | 3 | O/L |

O/L = Obtenir Localement