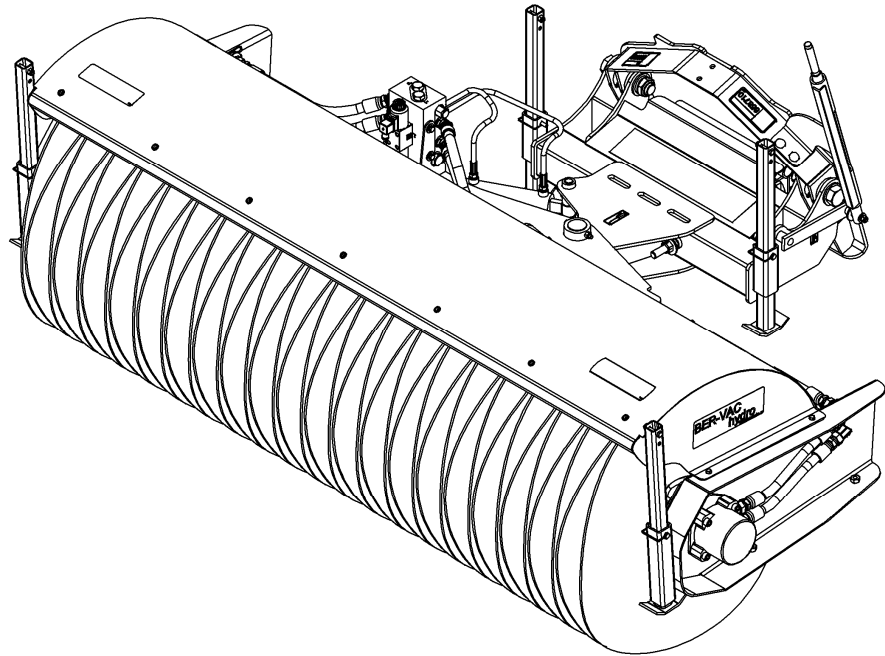




RADTECH
INNOVATION



MANUEL DE L'UTILISATEUR ET DES PIÈCES

**BALAIS ROTATIFS HYDRAULIQUES 60", 72" & 84"
MODÈLES HB6032, HB6032X, HB7232, HB7232X,
HB8432 & HB8432XX**

NO. DE SÉRIE: BHT05135 ET PLUS

OM 0372BR32-F
01/12



TABLE DES MATIÈRES

SPÉCIFICATIONS	3
INTRODUCTION – À L'ACHETEUR	4
SÉCURITÉ.....	5
Avant l'Utilisation.....	5
Remarque	6
Le Balai	6
Avant d'Utiliser.....	6
Utilisation du Balai.....	7
Le Tracteur.....	9
Information Générale.....	9
Utilisation du Tracteur	9
Pendant l'Utilisation.....	10
Arceau de Sécurité "ROPS" (si équipé)	10
Accessoires de Sécurité Additionnels	10
Entretien	11
Transport	12
Autocollants	13
ASSEMBLAGE	14
Assemblage du Balai.....	14
Installation de l'Attache Universelle 8153	14
Installation de l'Attache Universelle 8161	14
Installation de l'Attache 3 Points BER0006.....	15
Installation des Boyaux Hydrauliques.....	16
Installation des Fils Électriques – "Skid Steer" et Chargeur Frontal	17
Installation des Fils Électriques – Attache 3 Points	21
Installation du Balai sur un "Skid Steer"	24
Installation du Balai sur un 3 Points.....	26
Installation du Balai sur une Attache Rapide	26
Détacher le Balai du "Skid Steer"	27
Détacher le Balai du 3 Points	27
Détacher le Balai de l'Attache Rapide	27

TABLE DES MATIÈRES

OPÉRATION.....	28
Préparatifs.....	28
Opération	28
Commandes du Balai	28
Ajustement Hydraulique de l'Angle du Balai.....	28
Ajustement de la Pression au Sol	29
Balayage Normal.....	31
Déchaumer les Pelouses et Ratisser les Feuilles	32
Déblayage de la Neige	32
Dépannage.....	32
ENTRETIEN.....	33
Entretien	33
Remplacement de la Brosse	34
Ressorts de Compression	35
Entreposage.....	36
Lubrification.....	37
Vérification	37
SCHÉMAS	38
PIÈCES.....	39
Introduction.....	39
Balai Rotatif - Attache.....	40
Balai Rotatif - Bâti.....	42
Balai Rotatif – Boyaux Hydrauliques	44
Brosse Assemblée.....	46
Moteurs Hydrauliques.....	48
Bloc Hydraulique	49
Valve Électro-Hydraulique	50
Filage Électrique.....	51
OPTIONS DISPONIBLES.....	52
GARANTIE.....	53
TABLE DE SPÉCIFICATION DES COUPLES	54

SPÉCIFICATIONS

MODEL	HB6032	HB6032X	HB7232	HB7232X	HB8432	HB8432XX
Largeur – po (cm)	60 (152)	60 (152)	72 (183)	72 (183)	84 (213)	84 (213)
Débit recommandé – GPM	10 à 18	12 à 22	10 à 18	12 à 22	12 à 22	20 à 38
Pression recommandée - PSI	2100 à 3600	2100 à 3600	2100 à 3600	2100 à 3600	2100 à 3600	2100 à 3600
Type de brosse	"Z"	"Z"	"Z"	"Z"	"Z"	"Z"
Brosse 100% polypropylène	standard	standard	standard	standard	standard	standard
Brosse polypropylène/acier	option	option	option	option	option	option
Diamètre de brosse – po (cm)	32 (81)	32 (81)	32 (81)	32 (81)	32 (81)	32 (81)
Angle	23°-0°-23°	23°-0°-23°	23°-0°-23°	23°-0°-23°	23°-0°-23°	23°-0°-23°
Orientation manuelle	n/d	n/d	n/d	n/d	n/d	n/d
Orientation hydraulique	standard	standard	standard	standard	standard	standard
Largeur de balayage en ligne droite – po (cm)	60 (152)	60 (152)	72 (183)	72 (183)	84 (213)	84 (213)
Largeur de balayage à angle maximum – po (cm)	55 (140)	55 (140)	66 (168)	66 (168)	77 (196)	77 (196)
Attache 3 points Cat.1,2 Attache rapide Cat. 1,2	option	option	option	option	option	option
Attache universelle pour "Skid Steer"	option	option	option	option	option	option
Attache universelle pour Chargeur frontal	option	option	option	option	option	option
Second moteur hydraulique	option	n/d	option	n/d	n/d	standard
Déflexeur de poussière	option	option	option	option	option	option
Roues de déchaumage	option	option	option	option	option	option
Pieds de stationnement	standard	standard	standard	standard	standard	standard
Poids emballé - (lb/kg)	691 (313)	693 (314)	744 (337)	746 (338)	800 (363)	840 (381)

INTRODUCTION

À L'ACHETEUR

Tous les produits sont conçus pour être sécuritaires et fiables s'ils sont opérés et entretenus d'après les instructions. **Lire et comprendre ce manuel avant d'opérer le balai.**

Il est essentiel de lire et de comprendre ce manuel de l'utilisateur avant de se servir du balai. Soyez familier avec les instructions d'utilisation, les recommandations de sécurité contenues dans ce manuel ainsi que les autocollants sur le tracteur et les équipements. Appliquez les recommandations de sécurité et faites en sortes qu'elles soient suivies par les gens avec qui vous travaillez.

Illustrations

Les illustrations de ce manuel ne représentent pas nécessairement les pièces et équipements dans tous leurs détails et de façon exacte, mais elles sont conçues comme référence seulement.

Système d'orientation

Les côtés gauche et droit sont ceux vus par l'utilisateur faisant face au volant.

Pour aider votre concessionnaire à mieux vous servir, veuillez inscrire ci-après les numéros de modèle et de série de votre balai et de votre tracteur. Il serait également sage d'en aviser votre compagnie d'assurance. Ces renseignements seront utiles en cas de perte ou de vol du balai ou du tracteur.

TRACTEUR

BALAI

MODÈLE :

NUMÉRO DE SÉRIE :

DATE D'ACHAT :

CONCESSIONNAIRE:

SÉCURITÉ



SÉCURITÉ

Ce symbole, le <<Symbole de Sécurité>> standard de l'industrie, est utilisé tout au long du manuel et sur les autocollants de sécurité de l'équipement pour avertir des dangers possibles de blessures. Il est essentiel de lire les instructions et les règles de sécurité avant d'entreprendre l'assemblage ou d'utiliser ce balai.



DANGER:

u une

Indique un danger immédiat qui causera la mort o

blessure sérieuse s'il n'est pas évité.



AVERTISSEMENT:

Indique un danger potentiel qui peut causer la mort ou une blessure sérieuse s'il n'est pas évité.



ATTENTION:

Indique un danger potentiel qui peut causer une blessure.

IMPORTANT:

Indique que le balai ou la propriété peut être endommagé si les instructions ne sont pas suivies.

NOTE:

Donne des informations utiles.

Tous les produits sont conçus pour donner un service fiable s'ils sont opérés et entretenus d'après les instructions. **Lire et comprendre ce manuel avant d'opérer le balai.** C'est la responsabilité du propriétaire de s'assurer que toute personne qui opère ce balai, lise ce manuel et tout autre manuel pertinent, pour se familiariser avec l'équipement et les avertissements de sécurité sinon il pourrait survenir des blessures corporelles ou des bris du balai. Si vous avez des questions, communiquer avec votre concessionnaire.

AVANT L'UTILISATION

Les Enfants

Des accidents tragiques peuvent survenir si l'opérateur n'est pas attentif à la présence des enfants. Les enfants sont attirés par les machines et leur fonctionnement. Ne jamais s'attendre à ce que les enfants demeurent où vous les avez vus en dernier.

1. Garder les enfants loin du lieu de travail et sous la garde d'un adulte responsable.
2. Soyez attentif et couper le contact du moteur du tracteur si un enfant arrive.
3. Lorsque vous reculez, regarder toujours derrière pour détecter la présence d'enfants.

4. Ne jamais laisser les enfants embarquer lorsque vous travaillez. Ils peuvent tomber et se blesser sérieusement ou nuire à une utilisation sûre.
5. Ne jamais laisser un enfant jouer sur le tracteur ou le balai même s'ils ne sont pas en opération.
6. Ne jamais laisser un enfant opérer le tracteur même sous la supervision d'un adulte responsable.
7. Soyez très prudent lorsque vous approchez des coins, des arbustes et des arbres où peuvent se cacher des enfants.

SÉCURITÉ - suite

REMARQUE

Un utilisateur prudent constitue la meilleure assurance contre les accidents. Tout utilisateur, quel que soit son niveau d'expérience, doit lire ce manuel de l'utilisateur ainsi que les autres manuels pertinents avant d'utiliser le balai. Veuillez lire la section suivante et porter une attention particulière à toutes les recommandations de sécurité présentées dans ce manuel ainsi que les autocollants sur le balai et sur le tracteur.

LE BALAI

Avant l'Utilisation

1. Lire et comprendre ce manuel de l'utilisateur et le manuel de l'utilisateur du tracteur. Sachez comment utiliser toutes les commandes et comment arrêter l'unité et débrayer toutes les commandes rapidement.
2. Ne jamais porter des vêtements amples, déchirés ou encombrants près du tracteur, du balai. Ils pourraient s'enrouler sur les pièces mobiles ou les commandes, causant des blessures.
3. Avant et pendant les saisons, inspecter à fond les surfaces sur lesquelles le balai sera utilisé et en retirer tout objet pouvant être projeté ou causer des dommages au balai.
4. Débrayer et passer au point mort avant de démarrer le moteur.
5. Ne pas utiliser le balai pendant l'hiver sans porter des vêtements d'hiver adéquats. Toujours porter des vêtements de sécurité.
6. Ne jamais effectuer des réglages lorsque le moteur est en marche. Lire et comprendre ce manuel de l'utilisateur et le manuel de l'utilisateur du tracteur. Travailler avec un balai sans y être familier peut conduire à de graves accidents. Sachez comment utiliser toutes les commandes et comment faire une utilisation adéquate du balai.
7. Maintenir en place tous les gardes et serrer judicieusement toute la quincaillerie de retenue.
8. À intervalles réguliers, vérifier l'usure de toutes les pièces mobiles et remplacer par des pièces d'origine en cas d'usure excessive.
9. Remplacer tout autocollant de sécurité manquant, illisible ou endommagé. Consulter la liste des autocollants dans le manuel de l'opérateur.
10. Ne pas modifier ou altérer ce balai ou ses composantes, ou le fonctionnement du balai, sans consulter votre concessionnaire au préalable.
11. Nettoyer la saleté et la poussière se retrouvant sur les autocollants de sécurité.
12. S'assurer que le tracteur a des contrepoids tel que recommandé par votre concessionnaire. Les poids offrent l'équilibre nécessaire pour prévenir le renversement, la perte de traction ou de direction.

SÉCURITÉ - suite

Utilisation du Balai

1. Stationner le tracteur/balai sur un terrain plat, mettre au point mort, appliquer le frein de stationnement, débrayer la prise de force, abaisser le balai au sol, placer tous les leviers de contrôle incluant les leviers de contrôle auxiliaire au neutre, couper le contact, retirer la clé AVANT de laisser le tracteur sans surveillance.
2. Avant de démarrer le tracteur/balai, faire l'inspection et nettoyer les parties mobiles.
3. Avant d'utiliser le balai, nettoyer la surface de travail. Enlever tout objet pouvant être ramassé et projeté. Marquer chaque objet qui ne peut pas être enlevé, tel tuyau, butée, etc.
4. Mettre le commutateur/levier d'embrayage au point mort avant de démarrer le moteur.
5. Prendre toutes les précautions possibles lors de l'utilisation sur des voies en gravier, des promenades ou des routes, ou lors de leurs traversées. Rester vigilant face aux dangers cachés et à la circulation.
6. Ne pas transporter de passagers.
7. S'éloigner de toutes les composantes en rotation. NE PAS mettre les mains ou les pieds sous, ou à l'intérieur du balai lorsque le moteur est en marche. Être particulièrement méfiant des zones d'admission et d'éjection du balai et de tous les autres mouvements mécaniques.
8. Stationner le tracteur/le balai sur un terrain plat, mettre au point mort, appliquer le frein de stationnement, débrayer la prise de force, abaisser le balai au sol, placer tous les leviers de contrôle au neutre, couper le contact, retirer la clé et s'assurer que les composantes en rotation sont arrêtées AVANT de faire des réparations, des réglages ou une inspection.
9. Si le balai se met à vibrer de façon anormale, débrayer la prise de force, couper le contact immédiatement et en vérifier la cause. Les vibrations excessives sont généralement l'indice d'un problème.
10. Ne pas faire fonctionner le moteur à l'intérieur sauf lors du démarrage et pour le transport du balai hors du bâtiment. Le monoxyde de carbone est incolore, inodore et mortel.
11. Ne pas essayer de manœuvrer sur des pentes abruptes. Si cela s'avère nécessaire, faire très attention lors des changements de direction.
12. Ne jamais utiliser le balai sans que les gardes et autres dispositifs de sécurité ne soient en place. Tous les gardes protecteurs du tracteur et du balai doivent être correctement installés. Lorsqu'il est nécessaire de les enlever, les remettre en place immédiatement.
13. Ne jamais utiliser le balai près de baie vitrée, automobile, fenêtre encastrée, remblais, etc., sans avoir au préalable ajusté l'angle du balai.
14. Ne jamais utiliser le balai à haute vitesse sur une surface glissante.
15. Être particulièrement prudent au moment de faire marche arrière.
16. Débrayer l'entraînement du balai lors du transport ou lorsqu'il n'est pas utilisé.
17. Ne jamais utiliser le balai sans une bonne visibilité et un bon éclairage.
18. Une exposition prolongée à des bruits forts peut causer la diminution ou la perte de l'ouïe. Portez un appareil de protection tels que des coquilles ou des bouchons en mousse pour éviter l'exposition à des niveaux de bruit inacceptables ou inconfortables.
19. S'assurer qu'il n'y a personne près de la surface de travail.

SÉCURITÉ - suite

20. Connecter de façon sécuritaire l'arbre d'entraînement du balai. S'assurer que les arbres à cardan du tracteur et du balai sont en bon état de fonctionnement. L'accouplement de l'arbre du balai doit être bien enclenché dans la rainure sur l'arbre du tracteur.
21. Ne jamais permettre à quiconque d'opérer le balai avant d'avoir lu le manuel de l'utilisateur et d'être complètement familier avec l'opération du tracteur et du balai.
22. S'assurer que le tracteur a des contrepoids tel que recommandé par votre concessionnaire. Les poids offrent l'équilibre nécessaire pour prévenir le renversement, la perte de traction ou de direction.
23. S'assurer que toutes les composantes sont installées correctement AVANT de démarrer.
24. Veillez à ce que personne ne soit dans le champ d'opération du balai. Les débris projetés par le balai pourrait occasionner des blessures sérieuses.
25. Ajuster la tension du ressort de façon à ce que la tête du balai pèse approximativement 50 livres lorsque l'on soulève le devant.

SÉCURITÉ - suite

LE TRACTEUR

Information Générale

1. Lire attentivement le manuel de l'utilisateur du tracteur avant de l'utiliser. Le manque de connaissances sur l'utilisation peut entraîner des accidents.
2. Ne permettre à personne, sauf à l'utilisateur, d'être sur le tracteur. Il n'y a pas de place sécuritaire pour un passager.

Utilisation du Tracteur

1. Ne jamais laisser le moteur du tracteur en marche dans un édifice sans ventilation adéquate. Les fumées d'échappement sont toxiques.
2. Adopter des habitudes de conduite sécuritaires: Si le tracteur est équipé de pédales de frein indépendantes (côté gauche/ côté droit), toujours verrouiller les pédales de frein ensemble, à moins qu'un freinage indépendant soit requis. Ne jamais faire usage de freinage indépendant lors d'un déplacement.
3. Toujours conduire à une vitesse sécuritaire selon les règles de votre localité et assurez-vous que la vitesse est assez lente pour permettre un arrêt d'urgence sécuritaire.
4. Réduire la vitesse avant d'effectuer des virages afin d'éviter de verser le tracteur. Garder une vitesse minimale.
5. Toujours garder le tracteur embrayé lorsque vous descendez une pente. Ne jamais descendre à la position neutre.
6. Ne jamais laisser une flamme près du réservoir à essence ou de la batterie.
7. S'assurer que le protecteur de prise de force est installé, et toujours remplacer le protecteur s'il est endommagé.
8. Stationner le tracteur/le balai sur un terrain plat, mettre au point mort, appliquer le frein de stationnement, débrayer la prise de force, abaisser le balai au sol, placer tous les leviers de contrôle au neutre, couper le contact, retirer la clé AVANT de laisser le tracteur sans surveillance.

9. Ne jamais stationner le tracteur sur une pente abrupte.
10. Ne tentez pas de manœuvrer sur des pentes abruptes. Évitez les virages soudains en montant dans les pentes abruptes.
11. Manipuler le carburant avec soin car il est très inflammable.
12. Utiliser un contenant sécuritaire approuvé pour le carburant.
13. Ne jamais ajouter de carburant lorsque le moteur fonctionne ou est chaud.
14. Remplir le réservoir de carburant à l'extérieur en étant prudent. Refermer le bouchon du réservoir et du contenant et essuyer le carburant renversé.
15. Ne jamais tenter de démarrer le moteur ou d'embrayer le balai en vous tenant à côté du tracteur.
16. Toujours démarrer le moteur lorsque vous êtes assis sur le siège du tracteur. Placer tous les leviers de transmission et d'entraînement du balai au neutre.
17. NE PAS contourner le mécanisme de sécurité du démarrage en court-circuitant les terminaux du démarreur pour activer le moteur. Le tracteur pourrait se déplacer soudainement.
18. Si le mécanisme de sécurité du démarrage ne fonctionne pas, consultez votre concessionnaire immédiatement.

SÉCURITÉ - suite

Pendant l'Utilisation

1. Ne jamais laisser de passagers avec vous sur le tracteur ou le balai. Il n'y a pas de place sûre pour les passagers. L'opérateur DOIT s'asseoir sur le siège du tracteur.
2. Le port d'équipement de sécurité pour la vue et l'ouïe est recommandé.
3. N'utiliser que pendant le jour ou lorsque l'endroit est très bien éclairé par des lumières.
4. Stationner le tracteur/le balai sur un terrain plat, mettre au point mort, appliquer le frein de stationnement, débrayer la prise de force, abaisser l'équipement au sol, placer tous les leviers de contrôle au neutre, couper le contact, retirer la clé AVANT de quitter son siège.
5. Inspecter le balai après avoir frappé tout objet pour déceler toutes les pièces qui seraient endommagées ou une source de danger.
6. Regarder très attentivement le terrain et la surface de travail. Noter les trous, roches ou autres obstacles cachés. TOUJOURS vérifier la surface de travail avant d'utiliser le balai.
7. NE PAS utiliser le balai près des fossés ou des talus.
8. NE PAS utiliser le balai dans des pentes abruptes car il y a risque de renversement.
9. Travailler de haut en bas (pas de côté) dans les pentes intermédiaires.
10. Conduire le tracteur de reculons en montant dans les pentes plus abruptes, en fermant le balai. Ensuite, utiliser en descendant la pente.
11. Ralentir avant de changer de direction dans une pente.
12. S'assurer que le tracteur a des contrepoids tel que recommandé par votre concessionnaire. Les poids offrent l'équilibre nécessaire pour prévenir le renversement, la perte de traction ou de direction.
13. Ne jamais se tenir à côté du balai lorsque le moteur est en marche.

Arceau de Sécurité "ROPS" (Si équipé)

1. NE PAS souder, percer ou modifier l'arceau de sécurité. Un arceau de sécurité endommagé ne doit pas être redressé ou utilisé. Si votre arceau de sécurité est endommagé, consulter votre concessionnaire.
2. Si l'arceau de sécurité est abaissé ou enlevé du tracteur pour quelque raison que ce soit, il doit être remonté ou remis en place immédiatement. Utiliser les boulons originaux ou des boulons de remplacement équivalents et les serrer au couple approprié.
3. Le concessionnaire ne recommande pas d'utiliser le tracteur sans l'arceau de sécurité.
4. Si vous utilisez un arceau de sécurité pliant, vous pouvez plier l'arceau pour le remisage mis il doit être remis en position relevée avant l'utilisation du tracteur.
5. Lorsque l'arceau de sécurité est installé, il est très important d'installer la ceinture de sécurité, de l'utiliser et de l'ajuster et ce, en tout temps. NE PAS utiliser la ceinture de sécurité si l'arceau n'est pas installé.

Accessoires de Sécurité Additionnels

Garder un extincteur de feu et une trousse de premiers soins à portée de la main.

SÉCURITÉ - suite

ENTRETIEN

TOUJOURS UTILISER DES PIÈCES D'ORIGINE LORSQU'IL EST NÉCESSAIRE DE REMPLACER UNE PIÈCE.

1. Entretien convenablement le tracteur et le balai.
2. Stationner le tracteur/le balai sur un terrain plat, mettre au point mort, appliquer le frein de stationnement, débrayer la prise de force, abaisser le balai au sol, placer tous les leviers de contrôle au neutre, couper le contact, retirer la clé et s'assurer que les composants en rotation sont arrêtées AVANT de procéder à des ajustements.
3. Pour éviter les blessures, ne jamais régler, débloquer l'entraînement et faire l'entretien du balai lorsque le moteur du tracteur est en marche. S'assurer que les composants en rotation sont complètement arrêtées AVANT de quitter le siège du tracteur.
4. Garder le tracteur/le balai propre. Une accumulation de neige, de saleté ou de glace peut affecter le fonctionnement et occasionner des blessures corporelles sérieuses.
5. Toujours porter des lunettes de sécurité lorsque vous nettoyez ou faites l'entretien du balai.
6. Ne pas faire l'entretien lorsque le moteur fonctionne, s'il est chaud, ou si la machine est en mouvement. Toujours abaisser le balai au sol. S'il est nécessaire de soulever le balai pour faire l'entretien, supportez sécuritairement avec des supports adéquats avant de travailler en dessous. Ne vous fiez pas à des supports hydrauliques. Ils pourraient se briser soudainement, être abaissés accidentellement ou une fuite d'huile peut survenir.
7. Toujours éteindre le moteur et s'assurer que les composants en rotation sont arrêtées AVANT de débloquent l'entraînement du balai et de faire des réparations, des réglages ou une inspection.
8. Le fabricant ne prendra aucune responsabilité si des pièces ou des accessoires non-approuvés ont été utilisés et que des dommages ont résulté.
9. S'assurer que tous les protecteurs et les gardes sont remis en place après l'entretien, le nettoyage ou une réparation.
10. N'apporter aucune modification à ce balai, ses composants ou ses utilisations. Si vous avez des questions sur des modifications, communiquer avec votre concessionnaire.
11. Ne pas utiliser un balai défectueux ou avec des pièces manquantes. S'assurer que tout l'entretien nécessaire a été effectué avant l'utilisation du balai.
12. Vérifier toutes les commandes régulièrement et faire les ajustements nécessaires. S'assurer que les freins sont bien ajustés.
13. Vérifier régulièrement les écrous et les boulons afin qu'ils soient bien serrés, en particulier les moyeux de roue et les écrous des jantes.
14. Un liquide hydraulique/diesel qui s'échappe sous pression peut pénétrer la peau et causer des blessures sévères. Ne pas utiliser les mains pour chercher une fuite, utiliser un morceau de papier ou de carton.
15. Arrêter le moteur et enlever la pression avant de connecter ou de déconnecter les boyaux hydrauliques. Serrer toutes les connexions avant de démarrer le moteur ou de remettre la pression dans les boyaux.

SÉCURITÉ

TRANSPORT

1. Si vous devez conduire votre tracteur sur les voies publiques à moins de 25 mph, la nuit ou le jour, activer les clignotants d'urgence. Le tracteur doit aussi être équipé d'un emblème de véhicule lent (<<Slow Moving Vehicle: SMV>>).
2. Vérifier les lois et règlements qui pourraient s'appliquer sur l'usage des clignotants d'urgence. La plupart des municipalités les acceptent mais elles peuvent aussi être interdites dans d'autres.
3. Toujours débrayer la prise de force du balai avant de transporter la machine.

PIÈCES

AUTOCOLLANTS

Remplacer immédiatement si endommagés

WARNING

FAILURE TO FOLLOW SAFE OPERATING PROCEDURES MAY RESULT IN INJURY.

- FOR SAFE OPERATION FOLLOW ALL OPERATING INSTRUCTIONS AND SAFETY PRECAUTIONS IN OPERATOR'S MANUAL.
- EYE PROTECTION MUST BE WORN AT ALL TIMES.
- KEEP HANDS, FEET AND CLOTHING AWAY FROM POWER DRIVEN PARTS.
- STOP ENGINE BEFORE LEAVING OPERATOR POSITION.
- WAIT FOR ALL MOVEMENTS TO STOP BEFORE STARTING TO ADJUST, LUBRICATE, CLEAN OR UNLOAD THE MACHINE.
- KEEP THE AREA OF OPERATION CLEAR OF ALL PERSONS AND ANIMALS.
- KEEP ALL GUARDS AND SHIELDS IN PLACE.
- NEVER DIRECT DISCHARGE TOWARD BYSTANDERS, BUILDINGS, CARS ETC.
- ALWAYS USE A DUST MASK WHEN WORKING IN DUSTY CONDITIONS.
- KEEP PLASTIC MATERIALS AWAY FROM INTENSE HEAT AND OPEN FLAME.
- NEVER ALLOW PASSENGERS ON THE ATTACHMENT.

229

660988

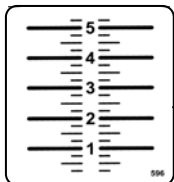
MISE EN GARDE

NÉGLIGER DE SUIVRE LES PROCÉDURES SECURITAIRES D'UTILISATION PEUT ENTRAÎNER DES BLESSURES.

- POUR UNE UTILISATION SECURITAIRE, SUIVRE TOUTES LES INSTRUCTIONS D'UTILISATION ET PRECAUTIONS SECURITAIRES DANS LE MANUEL DE L'OPERATEUR.
- PORTER DES LUNETTES DE SECURITE EN TOUT TEMPS.
- GARDER MAINS, PIEDS ET VÊTEMENTS ÉLOIGNÉS DES PIÈCES MOTRICES.
- ARRÊTER LE MOTEUR AVANT DE QUITTER LA POSITION DE L'OPERATEUR.
- ATTENDRE QUE TOUTS LES MOUVEMENTS SOIENT ARRÊTÉS AVANT D'AJUSTER, LUBRIFIER, NETTOYER OU DÉBLOQUER LA MACHINE.
- GARDER L'ENDROIT D'UTILISATION DÉGAGÉ DE TOUTES PERSONNES ET ANIMAUX.
- GARDER TOUS LES ÉCRANS PROTECTEURS EN PLACE.
- JAMAIS DIRIGER L'ÉVACUATION VERS DES PIÉTONS, BÂTIMENTS, AUTOMOBILES, ETC.
- TOUJOURS UTILISER UN MASQUE À POUSSIÈRE DANS UN ENVIRONNEMENT POUSSIEREUX.
- GARDER TOUTES LES MATIÈRES PLASTIQUES ÉLOIGNÉES DE LA CHALEUR INTENSE ET DES FLAMMES.
- NE JAMAIS PERMETTRE DE PASSAGERS SUR CETTE MACHINE.

229

660989



2500642

MISE EN GARDE

POINT DE PINCEMENT
CHÂSSIS PIVOTANT.
PEUT PROVOQUER DES BLESSURES:

- Garder mains et pieds éloignés.

231

660990

WARNING

PINCH POINT
AVOID INJURY FROM FRAME PIVOT AND STOPS:

- Keep hands and feet away.

163

658710

MISE EN GARDE

POINT DE PINCEMENT
CHÂSSIS PIVOTANT.
PEUT PROVOQUER DES BLESSURES:

- Garder mains et pieds éloignés.

231

660990



WARNING

TO AVOID INJURY, STAY CLEAR OF ROTATING BROOM.

ATTENTION

POUR ÉVITER DES BLESSURES, SE TENIR ÉLOIGNÉ DU BALAI EN MOUVEMENT.

406

2500354

IMPORTANT

BRUSH ADJUSTMENT

- FIND A FLAT SURFACE
- SWEEP FOR 15 SEC.
- SWEEP PATH MUST BE RECTANGULAR AND BETWEEN 5 1/2" AND 6 1/2" WIDE
- ADJUST GROUND PRESSURE

SWEEP PATH

5 1/2" @ 6 1/2"

GOOD

BAD

BAD

REFER TO OPERATOR'S MANUAL 602

2500648

IMPORTANT

AJUSTEMENT DE LA BROSSÉ

- TROUVER UNE SURFACE PLANE
- BROSSER PENDANT 15 SEC.
- LA SURFACE BALAYÉE DOIT ÊTRE RECTANGULAIRE ET ENTRE 5 1/2" ET 6 1/2"
- AJUSTER LA PRESSION AU SOL

SURFACE DE BALAYAGE

5 1/2" @ 6 1/2"

BON

MAUVAIS

MAUVAIS

SE RÉFÉRER AU MANUEL DE L'UTILISATEUR 603

2500649

WARNING

HYDRAULIC FLUID UNDER PRESSURE CAN PENETRATE THE SKIN CAUSING SERIOUS INJURY.

ATTENTION

UN LIQUIDE HYDRAULIQUE SOUS PRESSION PEU PÉNÉTRER LA PEAU ET CAUSER DES BLESSURES SÉRIEUSES.

434

2500400



664391



2500624

WARNING

PINCH POINT
AVOID INJURY FROM FRAME PIVOT AND STOPS:

- Keep hands and feet away.

163

658710

ASSEMBLAGE

ASSEMBLAGE DU BALAI

Le balai est assemblé à la manufacture, cependant, les pièces contenues dans la boîte et le sac inclus avec le balai doivent être assemblées. Séparer les boulons et les écrous selon leurs grosseurs. Après l'assemblage, serrer la boulonnerie en vous référant à la table des couples située à la fin du manuel.

Installation de l'Attache Universelle 8153 (Figure 1)

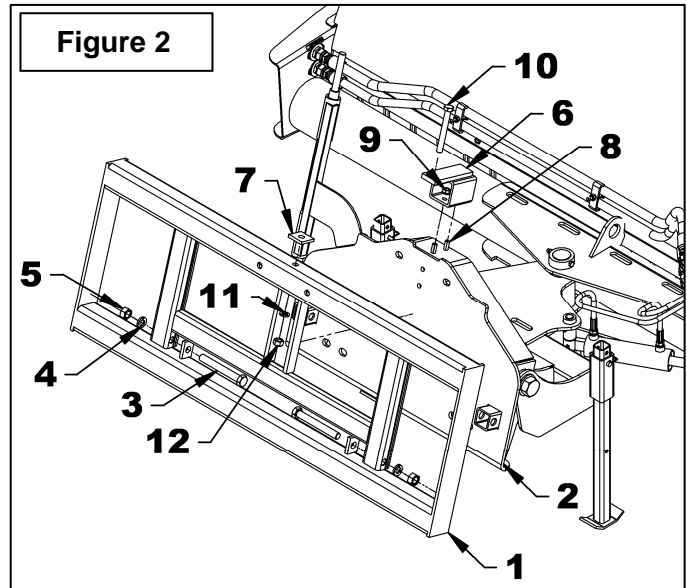
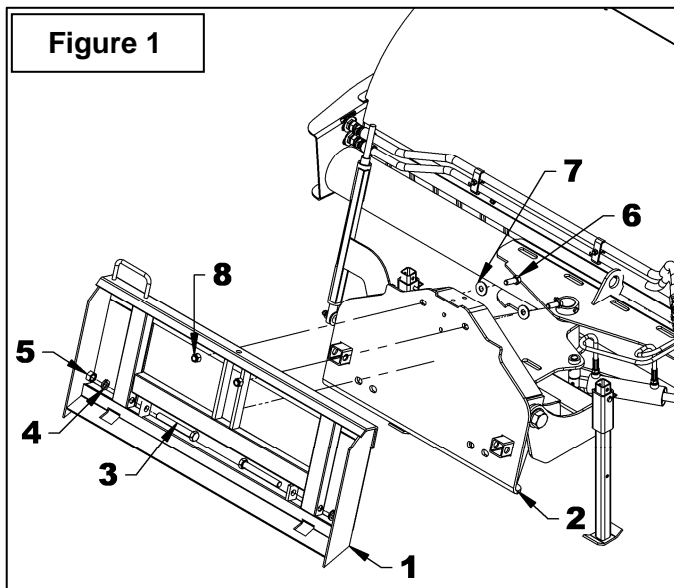
NOTE: Les items 3, 4 et 5 sont inclus avec l'ensemble d'attache universelle #8153.

1. Le balai doit reposer sur ses quatre pieds de stationnement sur une surface plane et au niveau.
2. Fixer l'attache universelle (item 1) à la section inférieure de l'arrière du balai (item 2) à l'aide de deux boulons $\varnothing 3/4$ "NC x 6" (item 3), deux rondelles plates (item 4) et deux écrous hex. $3/4$ "NC (item 5).
3. Fixer l'attache universelle (item 1) à la section supérieure de l'arrière du balai (item 2) à l'aide de deux boulons $5/8$ "NC x $1\ 3/4$ " (item 6) deux rondelles de blocage $5/8$ " (item 7) et deux écrous à bague de nylon $5/8$ "NC (item 8).

Installation de l'Attache Universelle 8161 (Figure 2)

NOTE: Tous les items sauf item 2 sont inclus avec l'ensemble d'attache universelle #8161. Les deux boulons hex $5/8$ " x $1\ 3/4$ ", les deux rondelles plates $\varnothing 5/8$ " ainsi que les deux écrous à bague de nylon $\varnothing 5/8$ "NC fournis avec le balai ne sont pas requis pour l'installation de l'ensemble #8161.

1. Le balai doit reposer sur ses quatre pieds de stationnement sur une surface plane et au niveau.
2. Fixer l'attache universelle (item 1) à la section inférieure de l'arrière du balai (item 2) à l'aide de deux boulons $\varnothing 3/4$ "NC x 6" (item 3), deux rondelles de blocage (item 4) et deux écrous hex. $3/4$ "NC (item 5).
3. Fixer l'attache supérieure (item 6) à l'arrière du balai (item 2) à l'aide de deux boulons $1/2$ "NC x $1\ 1/4$ " (item 8) et deux écrous à bride rainurée $1/2$ "NC (item 9).
4. Fixer l'attache supérieure (item 6) à l'attache universelle (item 1) à l'aide de la cale d'espacement (item 7), d'un boulon $5/8$ "NC x 5" (item 10), d'une rondelle de blocage $5/8$ " (item 11) et d'un écrou $5/8$ "NC (item 12).



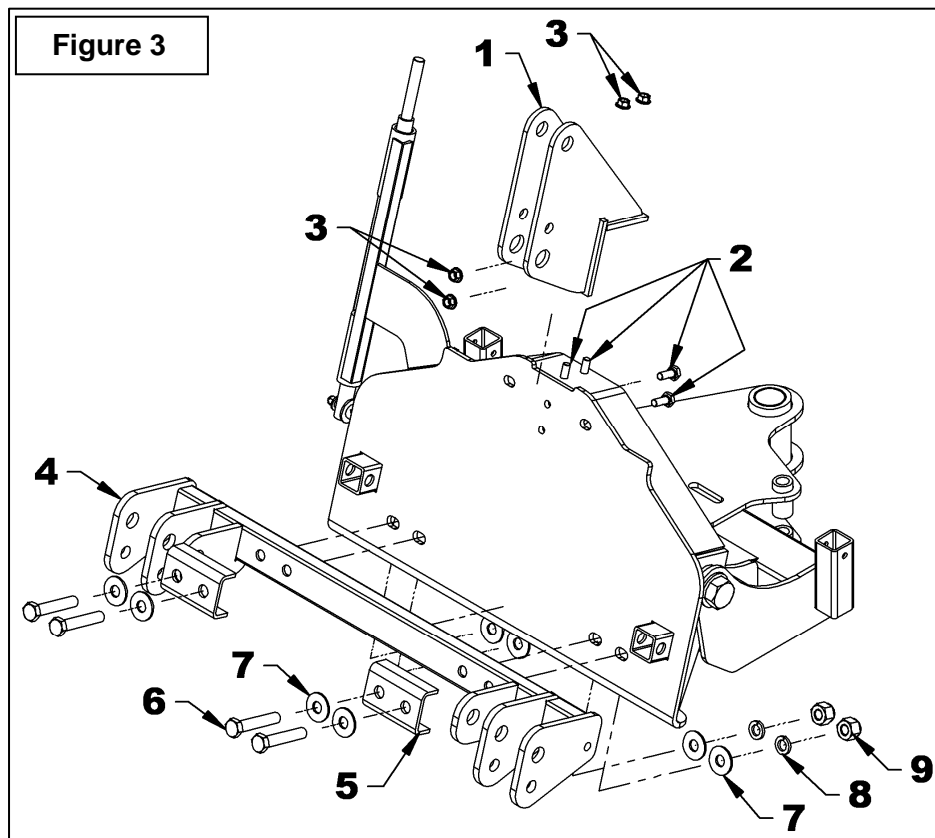
ASSEMBLAGE

Installation de l'Attache 3 Points BER0006

(Figure 3)

NOTE: Tous les items sont inclus avec l'ensemble d'attache 3 points #BER0006. Les deux boulons hex 5/8" x 1 3/4", les deux rondelles plates $\varnothing 5/8$ " ainsi que les deux écrous à bague de nylon $\varnothing 5/8$ "NC fournis avec le balai ne sont pas nécessaires pour l'installation du BER0006.

1. Le balai doit reposer sur ses quatre pieds de stationnement sur une surface plane et au niveau.
2. Fixer le support supérieur (item 1) à l'arrière du balai à l'aide de quatre boulons 1/2"NC x 1 1/4" (item 2) et quatre écrous à bride rainurée 1/2"NC (item 3).
3. Fixer le support inférieur (item 4) à l'arrière du balai à l'aide des deux renforts du support inférieur (item 5), quatre boulons hex. $\varnothing 3/4$ " x 4" (item 6), quatre rondelles plates $\varnothing 3/4$ " (item 7), quatre rondelles plates $\varnothing 3/4$ " (item 7), quatre rondelles de blocage 3/4" (item 8) et quatre écrous à bague de nylon $\varnothing 3/4$ "(item 9) dans l'ordre illustré.



ASSEMBLAGE

Installation des Boyaux Hydrauliques

(Figure 4)

NOTE: Les boyaux hydrauliques d'alimentation (item 3) ne sont pas inclus donc sélectionner selon le type de véhicule à utiliser avec le balai rotatif. Il est recommandé d'utiliser un embout de boyau 1 1/16" JIC femelle pivotant plié court et un adaptateur 1 1/16" JIC mâle x 7/8" ORB mâle (665226) pour se connecter au bloc hydraulique.

IMPORTANT: Pour les véhicules avec une pression de moins de 2900 psi, il est recommandé d'utiliser un boyau hydraulique d'un diamètre de 5/8" SAE 100R17. (minimum)

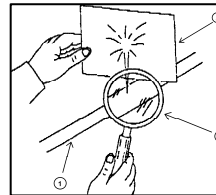
Pour les véhicules avec une pression de plus de 3000 psi, il est recommandé d'utiliser un boyau hydraulique d'un diamètre de 5/8" SAE 100R16 ou 100R12.

1. Prévoir une longueur de boyau hydraulique suffisante pour permettre d'effectuer tous les mouvements possibles du véhicule. Pivoter la plaque d'attache vers l'avant, relever le véhicule et orienter le balai de gauche à droite ont une influence sur la longueur des boyaux hydrauliques. Des boyaux hydrauliques trop courts risquent de s'endommager et occasionner de graves dangers pour l'opérateur du véhicule.
2. Retirer les bouchons hydrauliques qui sont installés sur le dessus du bloc hydraulique (item 1).
3. Fixer les adaptateurs hydrauliques 7/8" ORB mâles (item 2 – non-inclus) au bloc hydraulique (item 1).
4. Fixer les boyaux (item 3) aux adaptateurs (item 2). Orienter les boyaux vers les connecteurs rapides du tracteur.
5. **Pour Attache Universelle 8153 seulement.** Fixer les boyaux hydrauliques (item 3 – non-inclus) à la plaque arrière (item 7) à l'aide de la crampe à boyau (item 4), d'un boulon hex. $\varnothing 3/8$ " NC x 2 1/2" (item 5) et un écrou à bague de nylon $\varnothing 3/8$ " NC. Ne pas trop serrer pour ne pas endommager les boyaux hydrauliques.
6. Laisser assez de jeu aux boyaux entre la crampe à boyau et le balai pour qu'ils puissent effectuer tous les mouvements possibles.
7. Installer les connecteurs rapides correspondants à ceux du véhicule. Le bloc hydraulique porte les mentions "P" pour la pression et "T" pour le retour au réservoir.



ATTENTION: Un liquide hydraulique/diesel qui s'échappe sous pression peut pénétrer la peau et causer des blessures sévères.

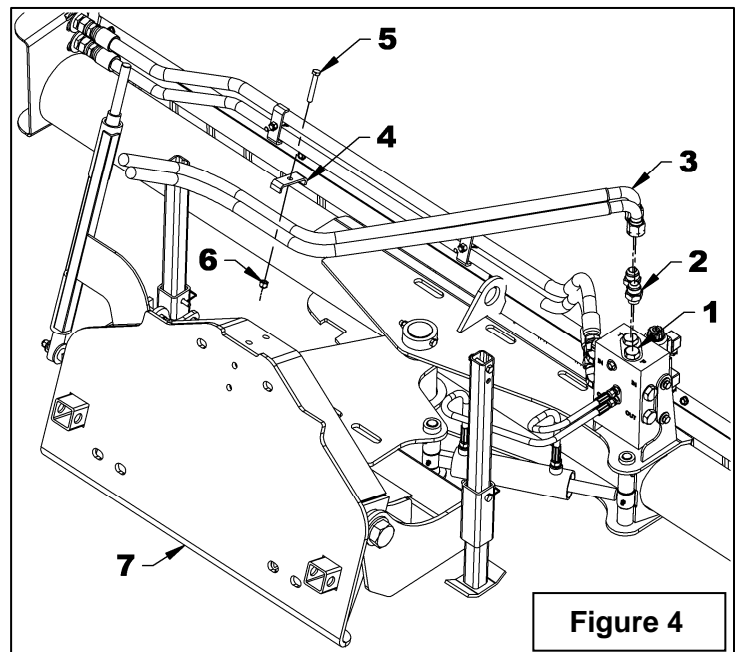
- Ne pas utiliser les mains pour chercher une fuite. Utiliser un morceau de papier ou de carton pour chercher les fuites.



1. Boyau hydraulique
2. Carton
3. Loupe

- Arrêter le moteur et enlever la pression avant de connecter ou de déconnecter les lignes.
- Serrer toutes les connexions avant de démarrer le moteur ou de remettre la pression sur les lignes.

Si un liquide est injecté dans la peau, obtenir immédiatement une attention médicale. Une gangrène peut en résulter.

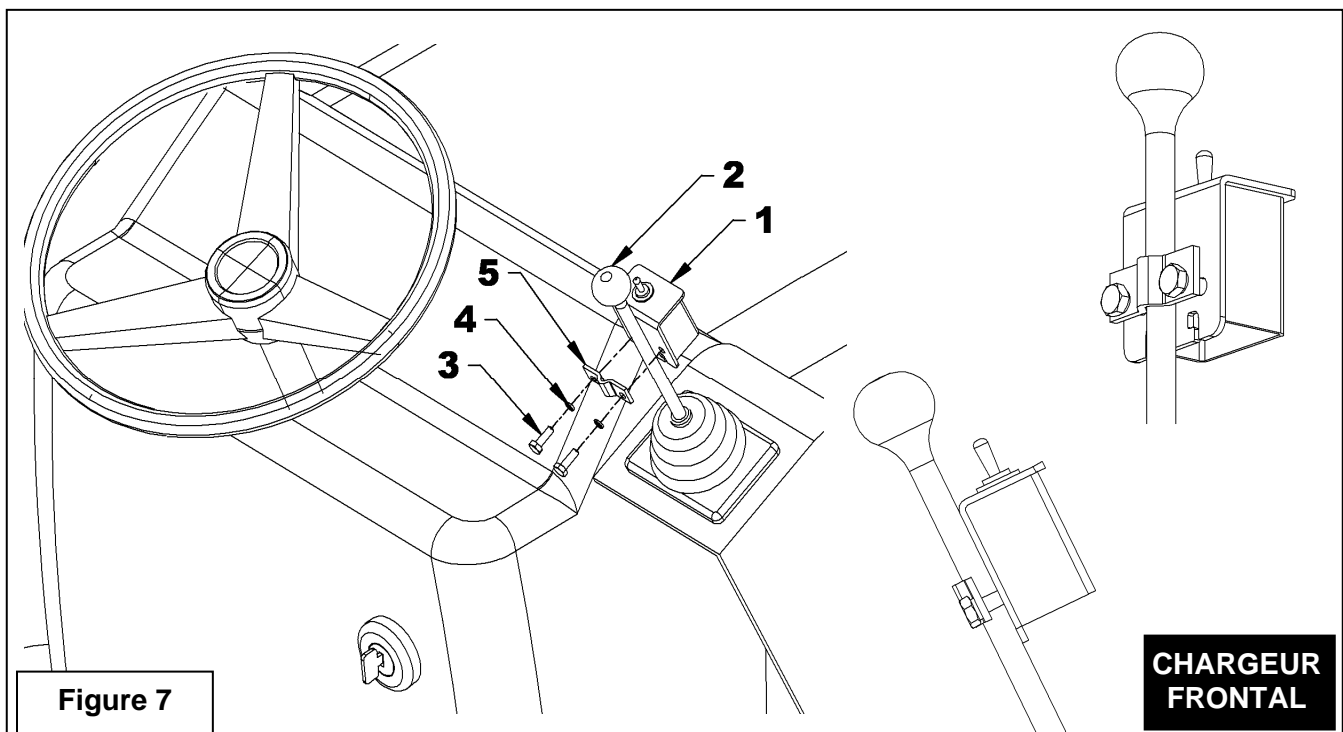
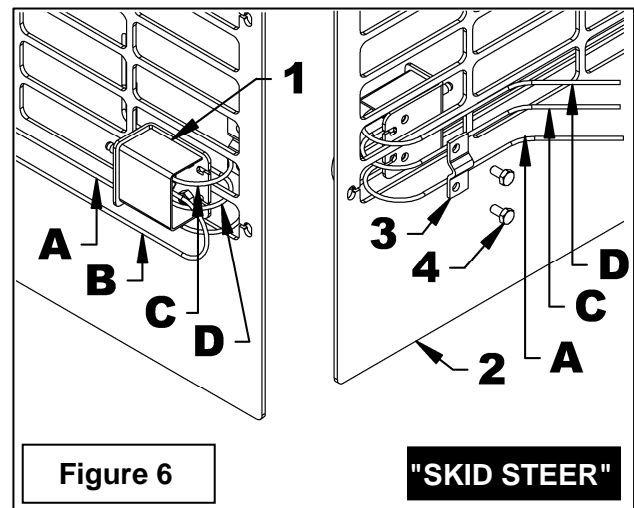
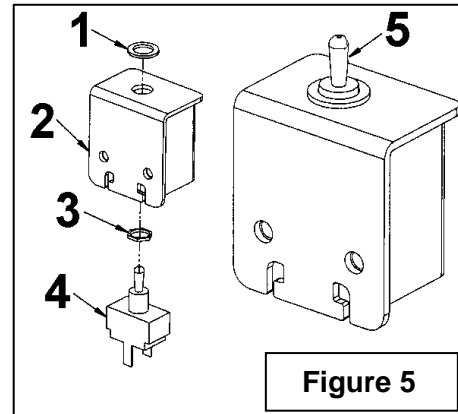


ASSEMBLAGE

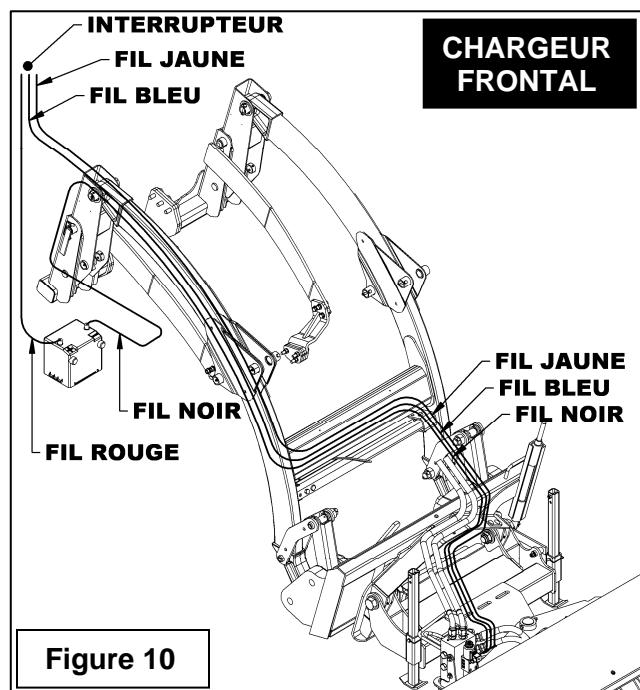
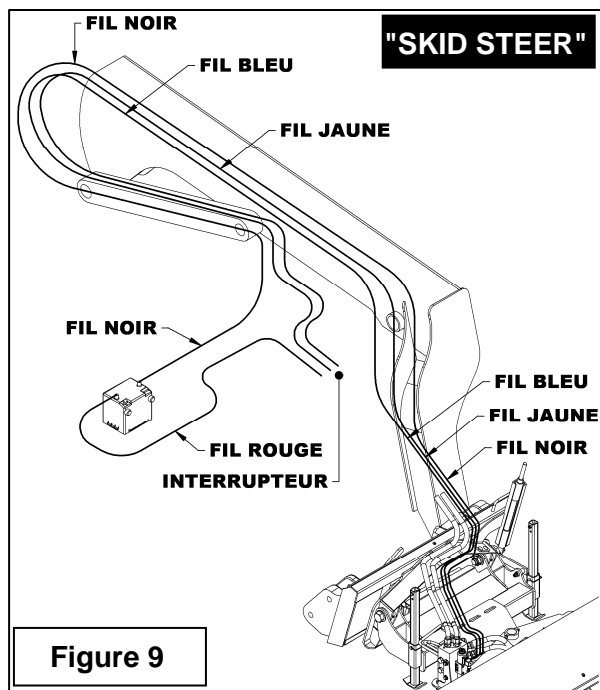
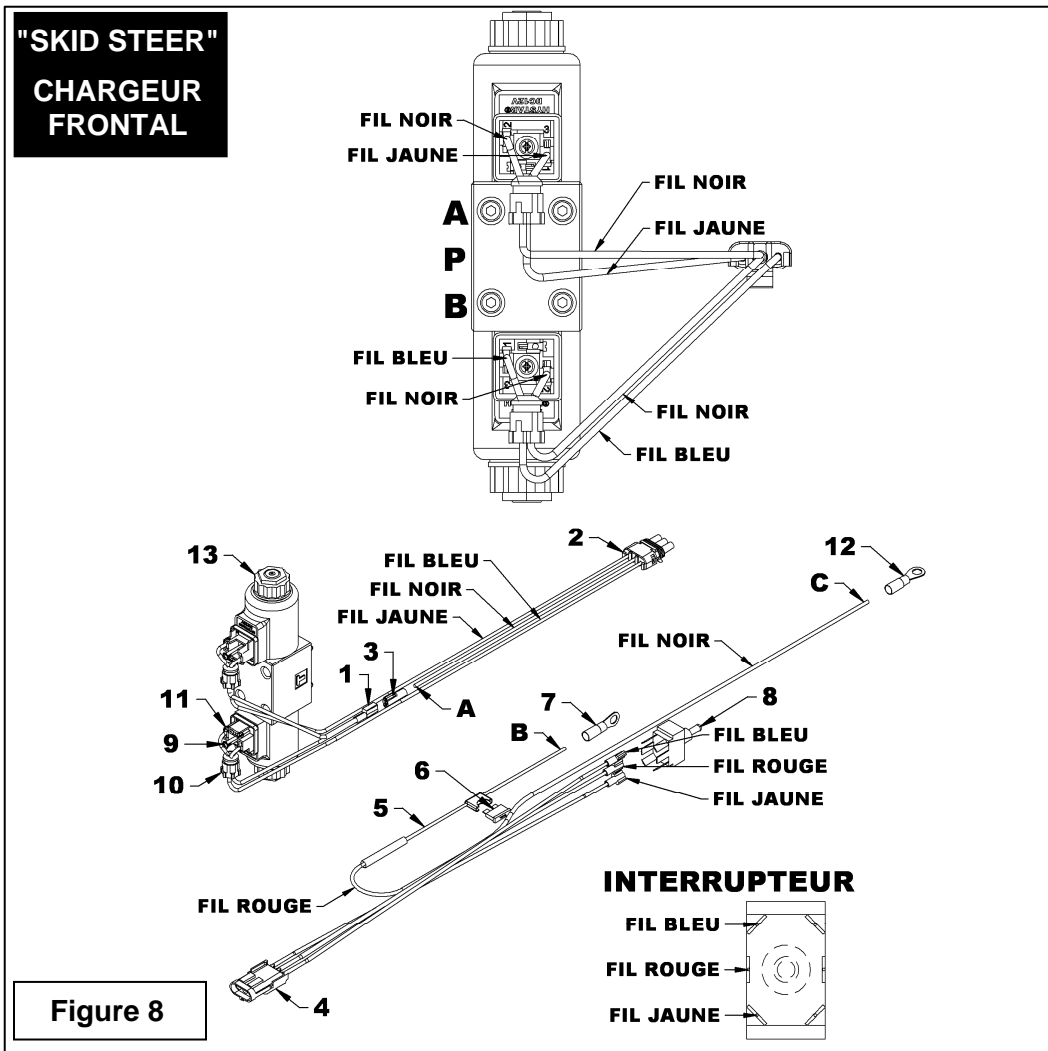
Installation des Fils Électriques – "Skid Steer et Chargeur Frontal" **("Skid Steer" - Figures 5-6-8-9)** **(Chargeur Frontal - Figures 5-7-8-10)**

1. **Figure 5:** Insérer l'interrupteur (item 4) dans le boîtier (item 2) et fixer dans l'ordre illustré avec les deux écrous inclus avec l'interrupteur (items 1-3). Visser le capuchon de caoutchouc (item 5) sur l'interrupteur.
2. **Figure 6:** Placer le boîtier (item 1) sur la grille de protection du véhicule (item 2) de façon à obtenir une position de travail confortable. Fixer avec la crampe de boîtier (item 3) à l'aide de deux boulons hex. 1/4"NC x 1/2" (item 4).
3. **Figure 7:** Placer le boîtier (item 1) sur le levier de façon à obtenir une position de travail confortable lorsque la main est sur le pommeau et fixer avec la crampe à boîtier (item 5), deux boulons hex. 1/4"NC x 3/4" et rondelles de blocage 1/4" (item 4).

NOTE: Serrer les boulons assez pour fixer solidement la crampe et le boîtier sur le levier. **NE PAS TROP SERRER** pour ne pas déformer la crampe.



ASSEMBLAGE



ASSEMBLAGE

NOTE: Se référer à la Figure 8 sauf indication contraire

4. Attacher le connecteur femelle 3 cavités (fil de 360") (item 4) à proximité des accouplements rapides du véhicule avec une attache de nylon.
5. **Figures 9 ou 10:** Faire suivre les fils le long des boyaux hydrauliques des bras du véhicule, avant de les faire entrer dans la cabine.
6. Envelopper les fils électriques avec le protecteur $\varnothing 3/8$ ". Appliquer du ruban électrique à tous les 12".
7. Fixer les fils en place avec les attaches de nylon.
8. Connecter tous les fils (item 4 et 5) sur le même coté de l'interrupteur (item 8).
9. Connecter le fil de batterie rouge (fil de 192") (item 5) au centre de l'interrupteur (item 8) sur le même coté que les fils bleu et jaune. Passer le fil dans le véhicule jusqu'à la batterie. Dénuder de 3/8" le bout du fil (item B), sertir du terminal rond (item 7) et ensuite le chauffer avec un pistolet à air chaud afin que la gaine thermorétrécissant se resserre sur le fil.
10. Connecter le terminal rond (item 7) à la borne positive de la batterie du véhicule.
11. Insérer le fusible (item 6) dans le porte fusible du fil de batterie (item 5).
12. Connecter le connecteur mâle 3 cavités (item 2) au connecteur femelle 3 cavités (item 3) et lui faire suivre la même trajectoire que les boyaux hydrauliques d'alimentation pour se rendre jusqu'à la valve électro-hydraulique (item 13). Laisser assez de jeu dans les fils afin de permettre au balai rotatif et au véhicule de faire tous les mouvements possibles.
13. Couper l'excédant de fil qui n'est pas nécessaire.
14. Dénuder de 3/8" le bout du fil noir (item C) de l'ensemble de fils (item 4), sertir d'un terminal rond (item 12) et chauffer avec un pistolet à air chaud pour que la gaine thermorétrécissant se resserre sur le fil. Installer le terminal rond (item 12) afin de faire la mise à la terre.
15. Dénuder de 1/2" le fil noir (item A) de l'ensemble de fils (item 2). Replier la partie dénudée sur elle-même, la torsader et sertir le fil noir d'un terminal femelle 1/4" (item 3).
16. Dénuder de 1/4" le fil jaune et le fil bleu de l'ensemble de fils (item 2).
17. Retirer le connecteur DIN supérieur de la valve électro-hydraulique (item 13) en retirant la vis (item 9) sur le devant du connecteur (item 10).
18. Démontez le connecteur et y insérer le fil jaune et un fil noir dans le boîtier (item 10).
19. Connecter le fil jaune dans le trou du bloc de connexion identifié #1 (item 11) tel qu'illustré sur la figure. Dénuder de 1/4" les deux fils noirs de l'ensemble de fils (item 1). Connecter un fil noir dans le trou identifié #2 tel qu'illustré sur le dessin du bloc de connexion (item 11).
20. Replacer le bloc de connexion (item 11) dans le boîtier (item 10) en prenant soin de placer le trou #3 du même coté que l'entrée du boîtier tel qu'illustré sur la figure afin qu'il pointe vers le bas pour ne pas que l'eau puisse y entrer.
21. Remonter le connecteur DIN et le réinstaller sur la valve électro-hydraulique (item 13) avec la vis préalablement enlevé (item 9).
22. Enlever le connecteur DIN (item 10) inférieur de la valve électro-hydraulique (item 13) en enlevant la vis (item 9) sur le devant du boîtier (item 10)

ASSEMBLAGE

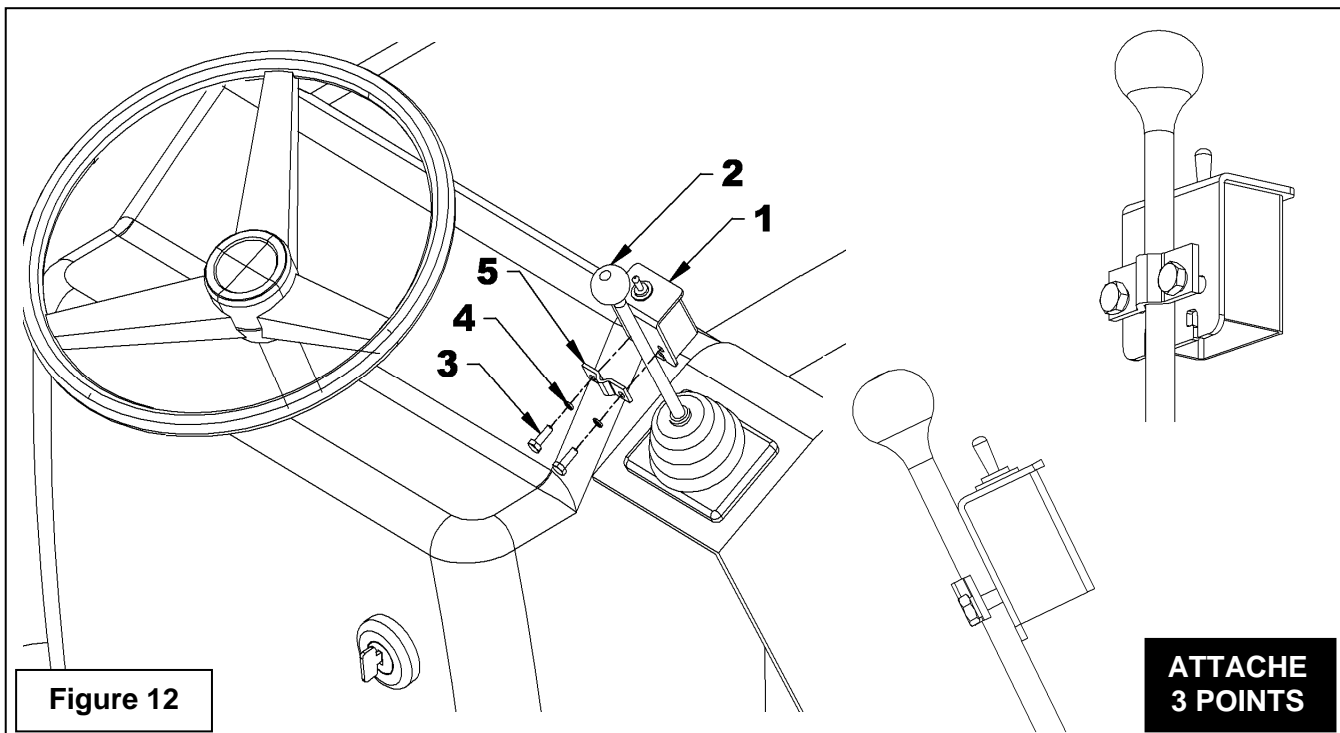
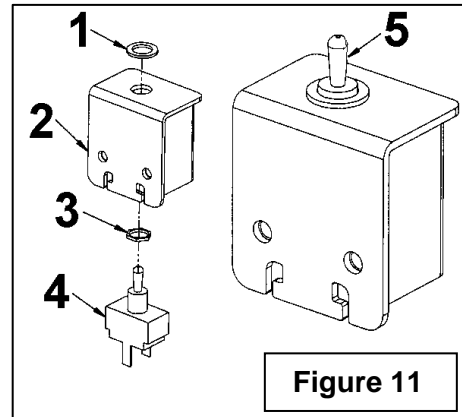
- 23.** Démonter le connecteur et insérer le fil bleu et un fil noir dans le boîtier (item 10).
- 24.** Connecter le fil bleu dans le trou identifié #1 du bloc de connexion (item 11) tel qu'illustré sur la figure. Ensuite connecter le fil noir restant de l'ensemble de fil (item 1) dans le trou du bloc de connexion (item 11) identifié #2 tel qu'illustré sur la figure.
- 25.** Replacer le bloc de connexion (item 11) dans le boîtier (item 10) en prenant soin de placer le trou #3 du même côté que l'entrée du boîtier (item 10) tel qu'illustré sur la figure afin qu'il pointe vers le bas pour ne pas que l'eau puisse y entrer.
- 26.** Remonter le connecteur DIN et réinstaller au bas de la valve électro-hydraulique (item 13) avec la vis préalablement enlevé (item 9).
- 27.** Connecter les deux terminaux (items 1-3) des fils noirs ensemble.
- 28.** Protéger les fils électriques avec le protecteur $\varnothing 3/8$ ". Appliquer du ruban électrique à tous les 12" et sur les deux terminaux (item 1 et 3) afin de les protéger de toute infiltration d'eau.
- 29.** Fixer les fils en place avec les attaches de nylon.

ASSEMBLAGE

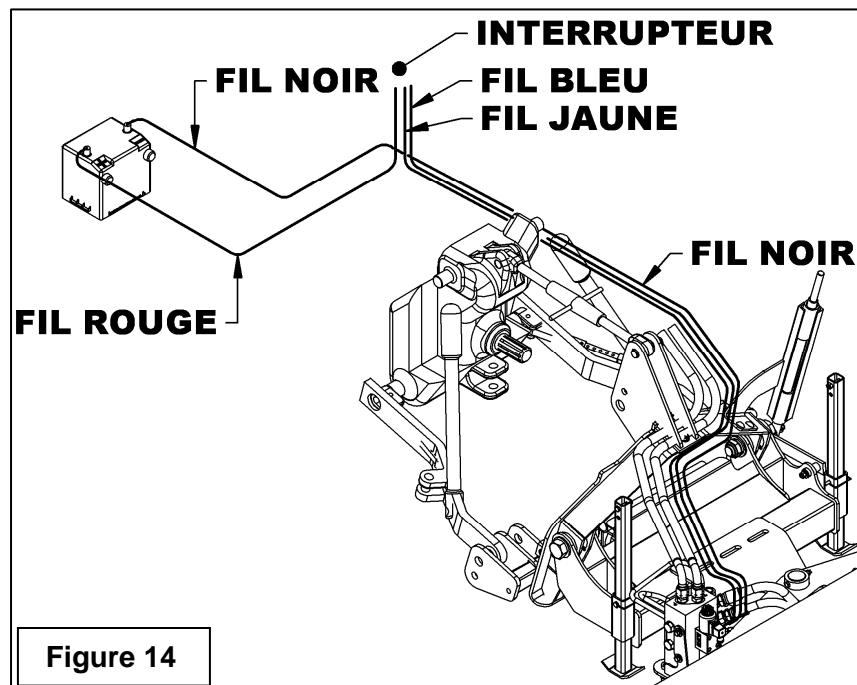
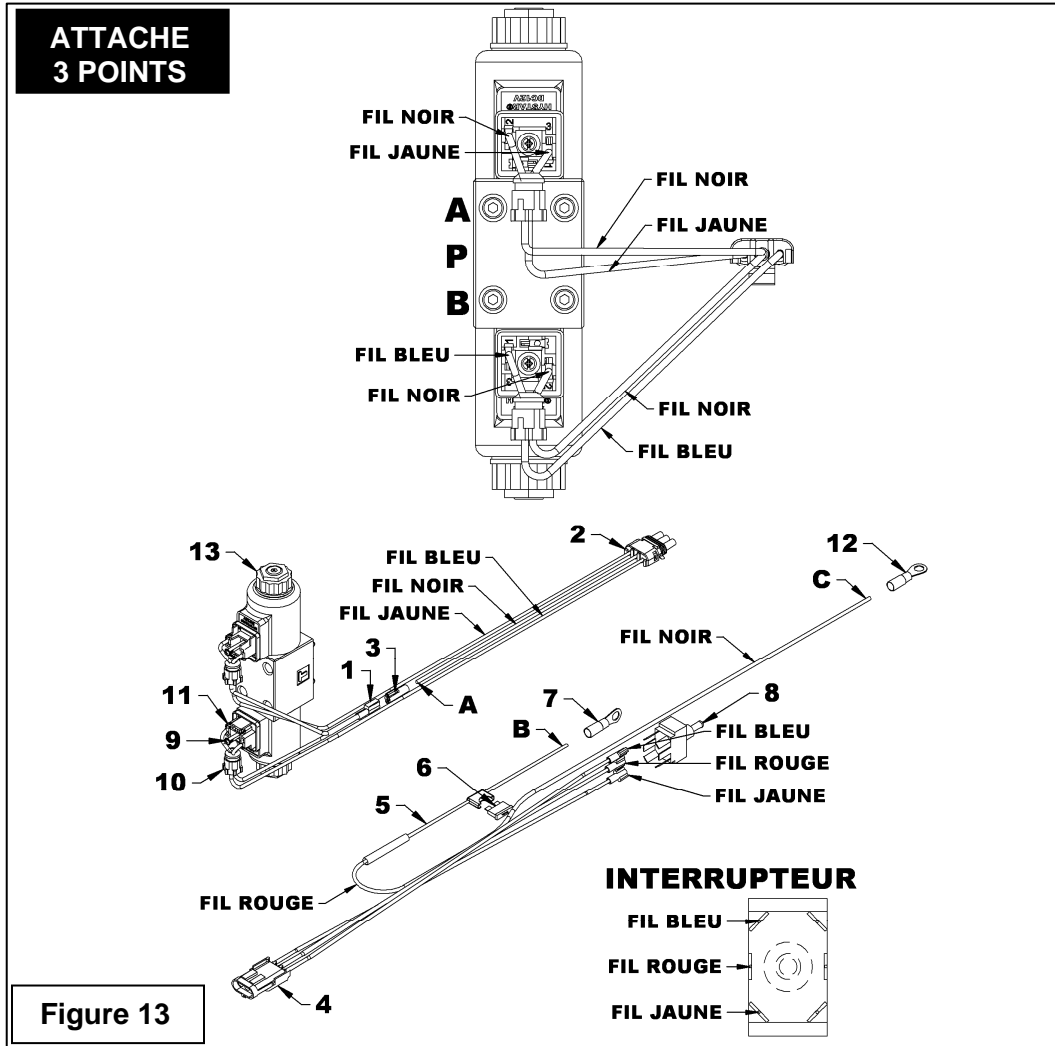
Installation des Fils Électriques – Attache 3 Points (Figures 11-12-13-14)

1. **Figure 11:** Insérer l'interrupteur (item 4) dans le boîtier (item 2) et fixer dans l'ordre illustré avec les deux écrous inclus avec l'interrupteur (items 1-3). Visser le capuchon de caoutchouc (item 5) sur l'interrupteur.
2. **Figure 12:** Placer le boîtier (item 1) sur le levier de façon à obtenir une position de travail confortable lorsque la main est sur le pommeau et fixer avec la crampe à boîtier (item 5), deux boulons hex. 1/4"NC x 3/4" et rondelles de blocage 1/4" (item 4).

NOTE: Serrer les boulons assez pour fixer solidement la crampe et le boîtier sur le levier. NE PAS TROP SERRER pour ne pas déformer la crampe.



ASSEMBLAGE



ASSEMBLAGE

3. Attacher le connecteur femelle 3 cavités (fil de 360") (item 4) à proximité des accouplements rapides du véhicule avec une attache de nylon. Faire suivre les fils le long des boyaux hydrauliques et le long du châssis du tracteur en évitant tout endroit susceptible de coincer les fils, avant de les faire entrer dans la cabine. (voir figure 14)
4. Protéger les fils électriques avec le protecteur $\varnothing 3/8"$. Appliquer du ruban électrique à tous les 12".
5. Fixer les fils en place avec les attaches de nylon.
6. Connecter tous les fils (items 4-5) sur le même côté de l'interrupteur (item 8).
7. Connecter le fil batterie rouge (fil de 192") (item 5) au centre de l'interrupteur (item 8) sur le même côté que les fils bleu et jaune. Passer le fil dans le véhicule jusqu'à la batterie. Dénuder de 3/8" le bout du fil (item B) et sertir d'un terminal rond (item 7) et chauffer avec un pistolet à air chaud afin que la gaine thermorétrécissant se serre sur le fil.
8. Dénuder de 3/8" le bout du fil noir (item C) de l'ensemble de fils avec connecteur femelle 3 cavités (item 4) et sertir d'un terminal rond (item 12) et chauffer avec un pistolet à air chaud afin que la gaine thermorétrécissant se resserre sur le fil. Installer le terminal rond (item 12) afin de faire la mise à la terre.
9. Connecter le terminal rond à la batterie du véhicule (item 7).
10. Poser la fusible (item 6) dans le porte fusible du fil batterie (item 5).
11. Connecter le connecteur mâle 3 cavités (item 2) au connecteur femelle 3 cavités (item 3) et faire suivre la même trajectoire que les boyaux hydrauliques d'alimentation jusqu'à la valve électro-hydraulique (item 13). Laisser assez de jeu dans les fils pour permettre au balai rotatif et au véhicule de faire tous les mouvements possibles.
12. Couper l'excédant de fil si nécessaire.
13. Dénuder de 1/2" le fil noir (item A) de l'ensemble de fils (item 2), replier la partie dénudée sur elle-même, torsader et sertir d'un terminal femelle 1/4" (item 3) sur le fil noir.
14. Dénuder de 1/4" le fil jaune et le fil bleu de l'ensemble de fils (item 2).
15. Enlever le boîtier supérieur de la valve électro-hydraulique (item 13) en enlevant complètement la vis (item 9) sur le devant du boîtier (item 10).
16. Démontez le connecteur DIN et insérez le fil jaune et un fil noir dans le boîtier (item 10).
17. Connecter le fil jaune dans le trou identifié #1 du bloc de connexion (item 11) tel qu'illustré sur la figure. Dénuder de 1/4" les deux fils noirs de l'ensemble de fils (item 1) et connecter un fil noir dans le trou identifié #2 tel qu'illustré sur la figure du bloc de connexion (item 11).
18. Replacer le bloc de connexion (item 11) dans le boîtier (item 10) en prenant soin de placer le trou #3 du même côté que l'entrée du boîtier tel qu'illustré sur le dessin afin qu'il pointe vers le bas pour ne pas que l'eau puisse s'infiltrer.
19. Remonter le connecteur DIN et le réinstaller au haut de la valve électro-hydraulique (item 13) avec la vis préalablement enlevé (item 9).
20. Enlever le boîtier inférieur de la valve électro-hydraulique (item 13) en enlevant complètement la vis (item 9) sur le devant du boîtier (item 10).
21. Démontez le connecteur DIN et insérez le fil jaune et un fil noir dans le boîtier (item 10).
22. Connecter le fil bleu dans le trou identifié #1 du bloc de connexion (item 11) tel qu'illustré sur la figure. Ensuite connecter le fil noir restant de l'ensemble de fil (item 1) dans le trou du bloc de connexion (item 11) identifié #2 tel qu'illustré sur la figure.

ASSEMBLAGE

23. Replacer le bloc de connexion (item 11) dans le boîtier (item 10) en prenant soin de placer le trou #3 du même côté que l'entrée du boîtier tel qu'illustré sur la figure afin qu'il pointe vers le bas pour ne pas que l'eau s'infilte.
24. Remonter le connecteur DIN et le réinstaller au bas de la valve électro-hydraulique (item 13) avec la vis préalablement enlevé (item 9).

25. Connecter les deux terminaux des fils noirs (items 1-3) ensemble.
26. Protéger les fils électriques avec le protecteur $\varnothing 3/8$ ". Appliquer du ruban électrique à tous les 12" et sur les deux terminaux (item 1 et 3) afin de les protéger de toute infiltration d'eau.
27. Fixer les fils en place avec les attaches de nylon.

Installation du Balai sur un "Skid Steer" **(Figures 15-16)**

1. Vérifier que les leviers des cales de blocage (item 3) fonctionnent librement. Dans le cas contraire, se référer au manuel opérateur de votre véhicule afin d'effectuer l'entretien requis.

2. Placer les leviers des cales de blocage (item 3) en position complètement relevée.

NOTE: Pour les véhicules munis d'un système de verrouillage automatique des cales de blocage, vérifier que celles-ci sont en position complètement relevée.

3. Démarrer le véhicule et faire pivoter la plaque d'attache (item 2) à un angle d'environ 45°.

4. Avancer le véhicule jusqu'à ce que le dessus de la plaque d'attache (item 2) soit placé sous la partie supérieure de l'attache universelle du balai. Le balai doit légèrement quitter le sol.

5. Faire pivoter la plaque d'attache (item 2) vers l'arrière jusqu'à ce que le balai quitte complètement le sol.

NOTE: Pour les véhicules munis d'un système de verrouillage automatique des cales de blocage, appuyer sur le bouton jusqu'à ce que les cales de blocage soient complètement descendues (voir **Figure 16**).

Porter attention à tout problème ou bruit inhabituel. Si tel est le cas, arrêter et vérifier que tout est bien en place et recommencer.

6. Arrêter complètement le véhicule et applique le frein de stationnement. Débarquer du véhicule.

7. Abaisser les leviers des cales de blocage afin de fixer le balai au véhicule.

NOTE: Les cales de blocage doivent dépasser sous l'attache universelle lorsque le balai est correctement fixé au véhicule (voir **Figure 13**).

8. Remonter complètement les quatre pieds de stationnement (item 5) du balai hydraulique (item 1).
9. Connecter les boyaux hydrauliques d'alimentation (item 4) au véhicule.



ATTENTION S'assurer que les boyaux sont bien verrouillés en place sinon cela pourrait causer de graves blessures à l'opérateur du balai.

IMPORTANT: Il est important d'avoir des accouplements rapides compatibles avec les accouplements rapides de votre véhicule. La grosseur et le type doivent être identiques.

Toujours vérifier que les accouplements rapides, autant mâles que femelles, sont propres car le moindre débris peut endommager le système hydraulique du véhicule.

10. Vérifier visuellement les accouplements rapides afin de détecter toute trace de corrosion, toute trace de fissure, dommage ou une usure excessive due à une grande utilisation de l'équipement. Si un des cas s'applique, remplacer l'accouplement rapide défectueux immédiatement.

ASSEMBLAGE

ATTENTION

L'huile hydraulique, les tubes, les adaptateurs ainsi que les accouplements rapides peuvent être chauds suite à l'utilisation du véhicule et du balai rotatif. Il est important d'être prudent lors de la connexion et la déconnexion des boyaux hydrauliques.

11. Balayer à bas régime pendant environ 5 minutes. Ensuite arrêter complètement le véhicule, appliquer le frein de stationnement et vérifier pour toute trace de fuite d'huile hydraulique et remédier à la situation s'il y a lieu.

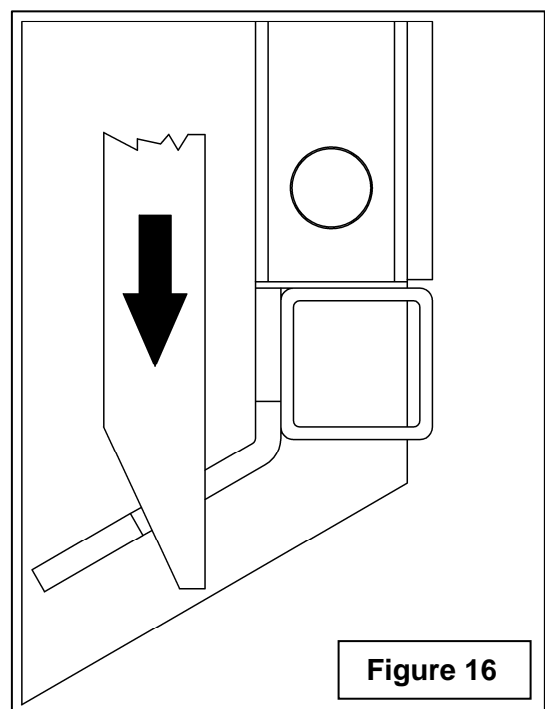
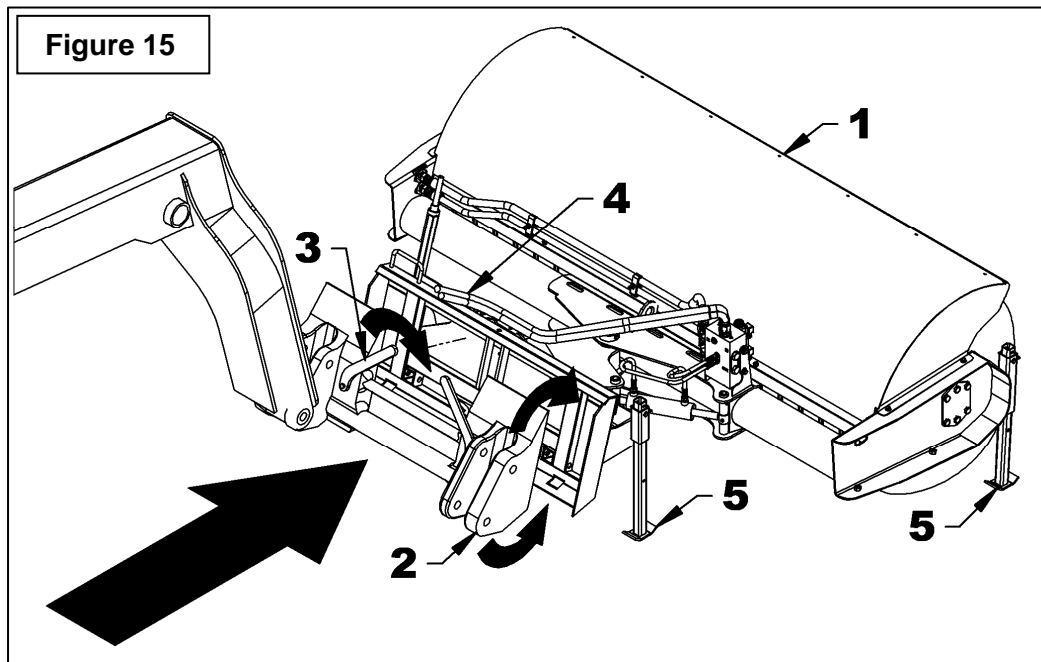


Figure 16

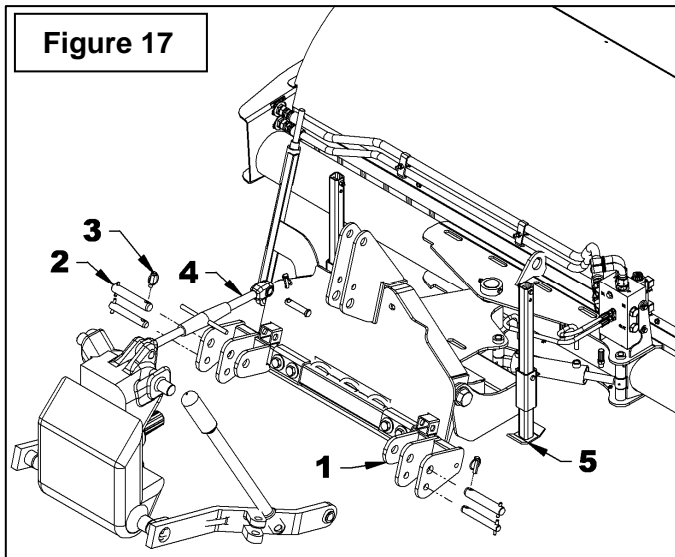
ASSEMBLAGE

Installation du Balai sur une Attache

3 Points

(Figure 17)

1. Abaisser l'attache trois points à son plus bas, arrêter le moteur, engager le frein de stationnement et enlever la clé de contact.
2. Fixer les bras d'attache inférieurs du tracteur au support inférieur (item 1) à l'aide de deux goupilles cat.1 ou cat.2 (item 2) selon le tracteur et de deux goupilles à anneau $\varnothing 7/16"$ (item 3).
3. Fixer l'attache supérieure du tracteur au support supérieur du balai avec la goupille et la goupille à anneau du tracteur.
4. Ajuster les tendeurs anti-oscillations du tracteur pour empêcher un mouvement de va-et-vient du balai. S'assurer que les tendeurs ne nuisent pas aux pneus du tracteur.
5. Relever les quatre pieds de stationnement (item 5).
6. Passer à la section d'ajustement de la pression au sol.

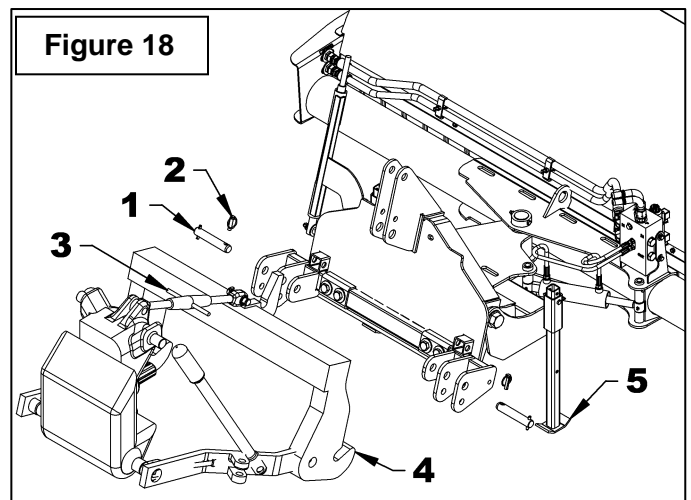


Installation du Balai sur une Attache

Rapide

(Figure 18)

1. Fixer deux goupilles cat.2 (item 1) munies d'une douille pour attache rapide (non-incluse) et deux goupilles à anneau $\varnothing 7/16"$ (item 2) sur l'attache inférieure.
2. Fixer la goupille supérieure du tracteur et d'une douille pour attache rapide (non-inclus) ainsi que de qu'une goupille à anneau sur le support supérieur de l'attache trois points.
3. Ajuster les tendeurs anti-oscillations du tracteur pour empêcher un mouvement de va-et-vient de l'attache rapide. S'assurer que les tendeurs ne nuisent pas aux pneus du tracteur.
4. Dévisser l'attache supérieure du tracteur (item 3) afin de la mettre dans le même angle que la plaque arrière du balai.
5. Abaisser l'attache trois points, reculer lentement le tracteur et accrocher la goupille supérieure de l'attache rapide et soulever lentement le trois points du tracteur. Lorsque les goupilles du bas sont bien positionnées barrer les mâchoires inférieures de l'attache rapide.
6. Relever les quatre pieds de stationnement (item 5).
7. Passer à la section d'ajustement de la pression au sol.



ASSEMBLAGE

Détacher le Balai du "Skid Steer"

(Figure 19)

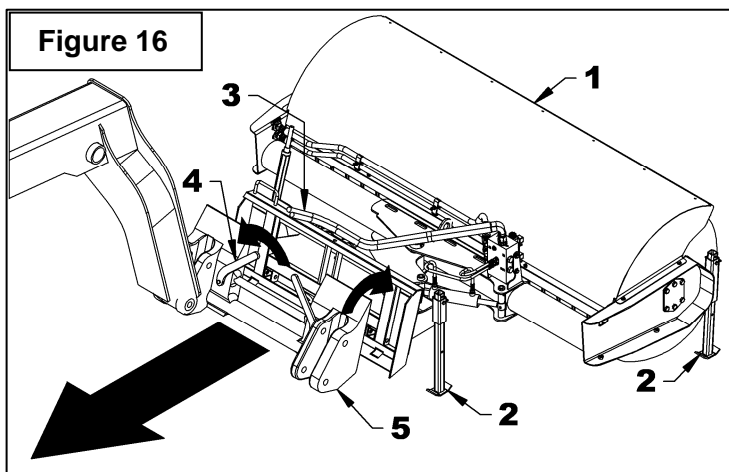
1. Abaisser complètement les quatre pieds de stationnement (item 5) du balai hydraulique (item 1)
2. Déconnecter les boyaux hydrauliques d'alimentation (item 4) du véhicule.
3. Relever les leviers des cales de blocage afin de libérer le balai du véhicule.
4. Démarrer le véhicule et faire pivoter la plaque d'attache (item 2) à un angle d'environ 45°.
5. Faire pivoter la plaque d'attache (item 2) vers l'avant jusqu'à ce que la plaque libère le balai.
6. Reculer le véhicule jusqu'à ce que le dessus de la plaque d'attache (item 2) ne soit plus sous la partie supérieure de l'attache universelle du balai.

NOTE: Pour les véhicules munis d'un système de verrouillage automatique des cales de blocage appuyer sur le bouton jusqu'à ce que les cales de blocage soient complètement relevées.

Porter attention à tout problème ou bruit inhabituel. Si tel est le cas, arrêter et vérifier que tout est bien en place et recommencer.

7. Arrêter complètement le véhicule et applique le frein de stationnement avant de débarquer du véhicule.

NOTE: Les cales de blocage ne doivent pas dépasser sous l'attache universelle lorsque vous retirez le balai du véhicule.



Détacher le Balai du 3 Points

1. Abaisser les quatre pieds de stationnement du balai.
2. Déposer le balai rotatif au sol pour libérer le trois points de toute pression. Engager le frein de stationnement et fermer le contact du tracteur.
3. Desserrer le bras ajustable supérieur afin d'enlever la pression qu'il exerce sur les ressorts de compression du balai rotatif.
4. Détacher le bras ajustable supérieur en retirant la goupille à anneau et la goupille du bras ajustable.
5. Déconnecter les boyaux et les fils électriques.
6. Détacher doucement les bras d'attache inférieurs en retirant les goupilles à anneau et les goupilles puis desserrer les bras anti-oscillation.

Détacher le Balai de l'Attache Rapide

1. Abaisser les quatre pieds de stationnement du balai.
2. Déposer le balai rotatif au sol pour libérer le trois points de toute pression. Engager le frein de stationnement et fermer le contact du tracteur.
3. Desserrer le bras ajustable supérieur afin d'enlever la pression qu'il exerce sur les ressorts de compression du balai rotatif.
4. Soulever les barrures des mâchoires inférieures de l'attache rapide.
5. Déconnecter les boyaux et les fils électriques.
6. Démarrer le tracteur, abaisser le trois points et avancer lentement.

OPÉRATION

PRÉPARATIFS

1. Vérifier que les boyaux sont correctement branchés.
2. S'assurer que le balai fonctionne librement.
3. Relever les pieds de stationnement pour qu'ils ne touchent pas le sol.

AVERTISSEMENT Pour éviter des blessures graves:

- Ne pas permettre au gens de rester près de l'aire de travail.
- Ne laisser personne monter sur le balai ou l'attache.
- Avant de nettoyer, régler ou réparer le balai, immobiliser complètement le tracteur, attendre l'arrêt complet des pièces mobiles, mettre les freins, descendre l'équipement au sol, couper le contact du moteur et retirer la clé de contact.
- Ne placer aucune partie de votre corps sous le balai pendant les réglages.



ATTENTION

Opérer toujours le balai à partir du siège de l'opérateur seulement. Ne laisser personne monter sur l'équipement en opération.



ATTENTION

Opérer le balai à une vitesse appropriée aux conditions de travail. Être extrêmement prudent en travaillant sur des surfaces inégales ou des talus.



ATTENTION

Toujours porter des lunettes de sécurité pendant en opérant le balai.

OPÉRATION

Commandes du Balai

1. Utiliser le contrôle hydraulique pour actionner ou arrêter le brosse. Démarrer le moteur et placer le levier de contrôle du régime du moteur en position de basse vitesse. Engager le levier de contrôle hydraulique et le maintenir. S'assurer que le balai tourne dans la bonne direction. Sinon, inverser les accouplements rapides. Pour arrêter la rotation, désengager le levier de contrôle hydraulique.
2. Ne jamais engager ou désengager le balai en étant en haute vitesse, car vous pourriez endommager le moteur hydraulique.
3. Remonter et abaisser le balai à l'aide du levier de levage hydraulique situé sur le tracteur. Pour soulever le balai, tirer le levier vers l'arrière. Pour abaisser le balai, pousser le levier vers l'avant.
4. Contrôler la vitesse de la brosse avec le levier de contrôle du régime du moteur. Dans presque toutes les conditions, une vitesse de brosse trop élevée amène les débris à passer par-dessus le capot en direction du conducteur.

Ajustement Hydraulique de l'Angle du Balai

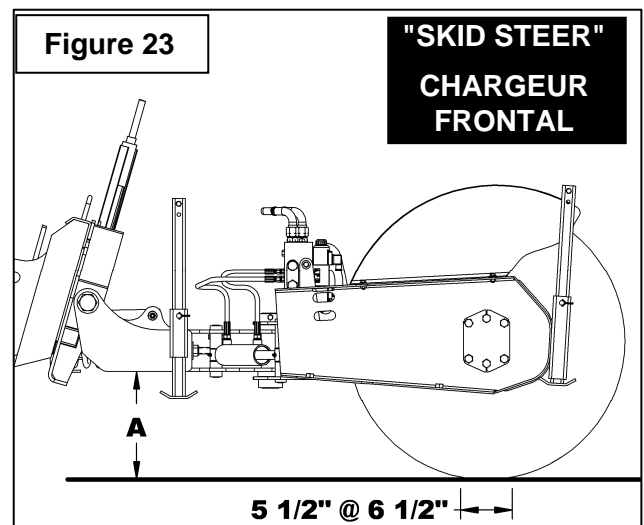
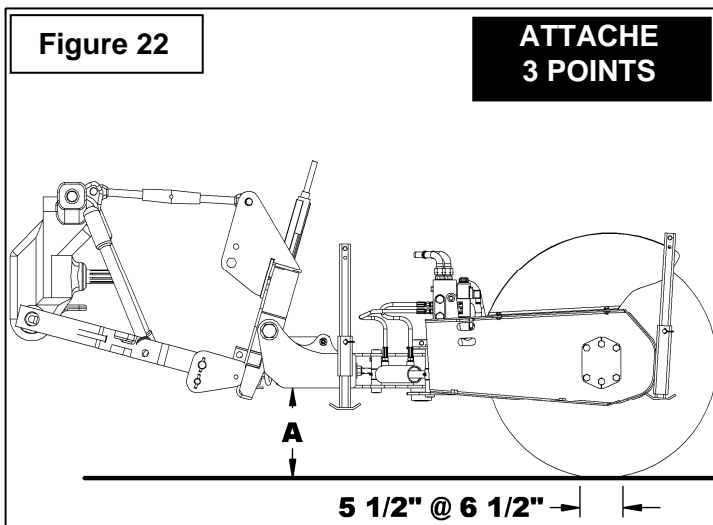
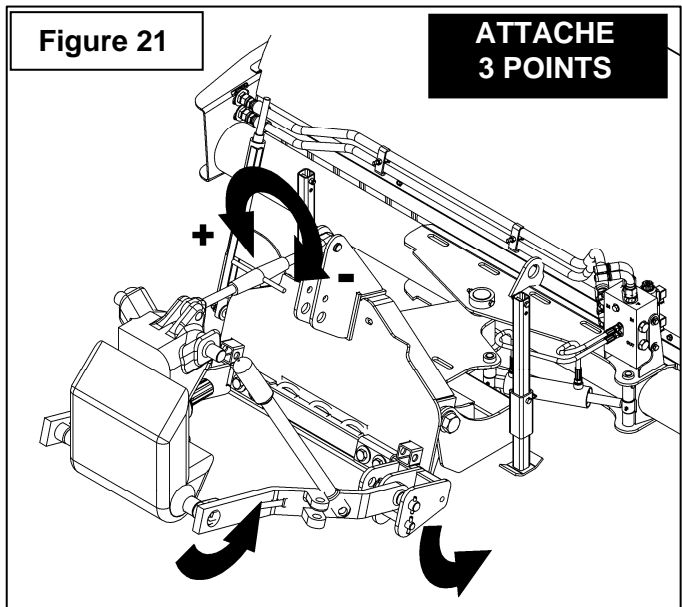
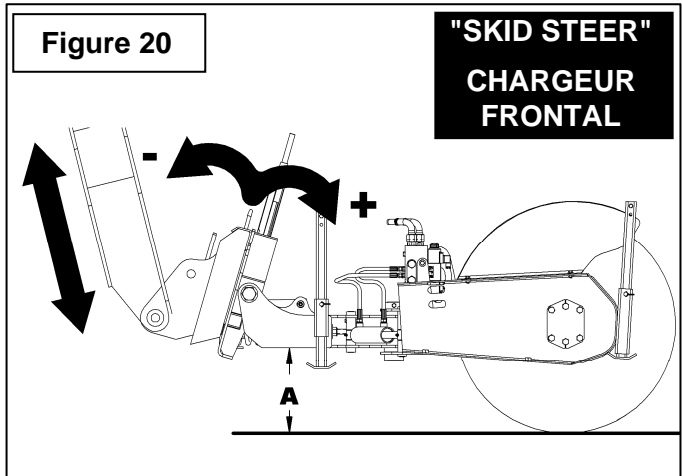
Pour actionner le cylindre hydraulique qui oriente le balai, la brosse doit toucher le sol et être en mouvement.

Actionner l'interrupteur pour orienter le balai à gauche ou à droite jusqu'à un maximum de 23°. Si le mouvement n'est pas celui désiré simplement inverser le fil bleu et le fil jaune sous l'interrupteur.

OPÉRATION

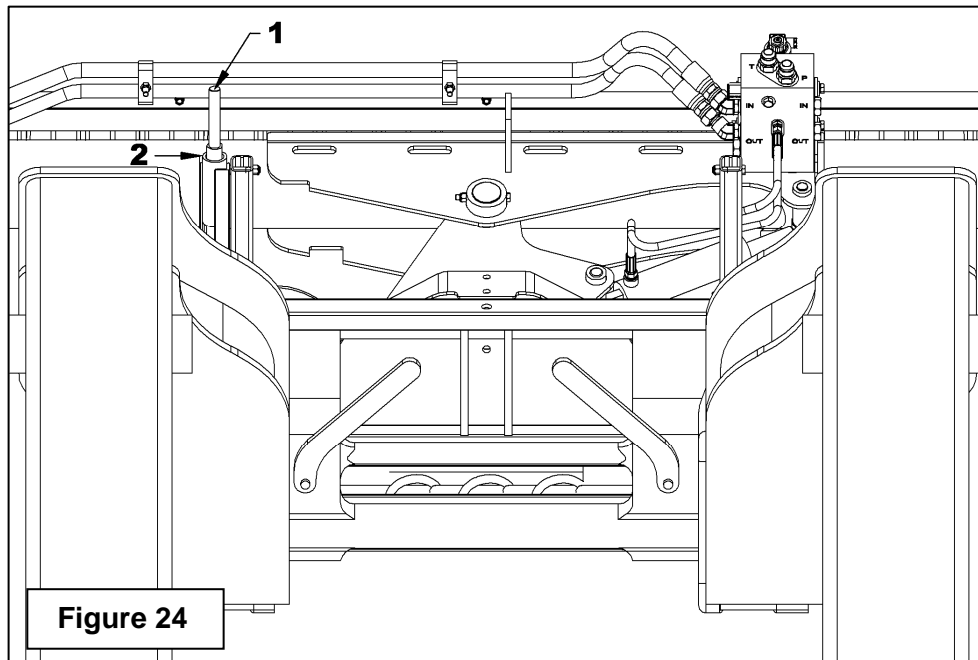
Ajustement de la Pression au Sol (Figures 20-21-22-23)

1. Régler la pression au sol de la brosse lorsque le balai est attaché à un "Skid Steer", un chargeur frontal ou au trois points d'un tracteur.
2. **Pour un "Skid Steer" ou un chargeur frontal, Figure 20:** Faire pivoter la plaque vers l'arrière pour augmenter la pression au sol. En pivotant la plaque cela aura pour effet de faire pivoter la base vers les ressorts et ainsi augmenter leur tension.
3. L'attache intermédiaire du balai doit toujours être parallèle au sol (mesure A).
4. Pour obtenir un bon balayage, la brosse doit avoir un bon contact au sol sans toutefois avoir trop de pression sur les brins pour éviter qu'ils se plient et occasionnent une usure prématurée de la brosse.
5. Vérifier si la pression des pneus de votre véhicule est bien ajustée.
6. Trouver une surface plane, dure et sale. Avec la brosse au sol, embrayer le balai et laisser tourner 15 secondes tout en demeurant en place. Débrayer ensuite le balai sans le relever et attendre que la brosse s'immobilise.



OPÉRATION

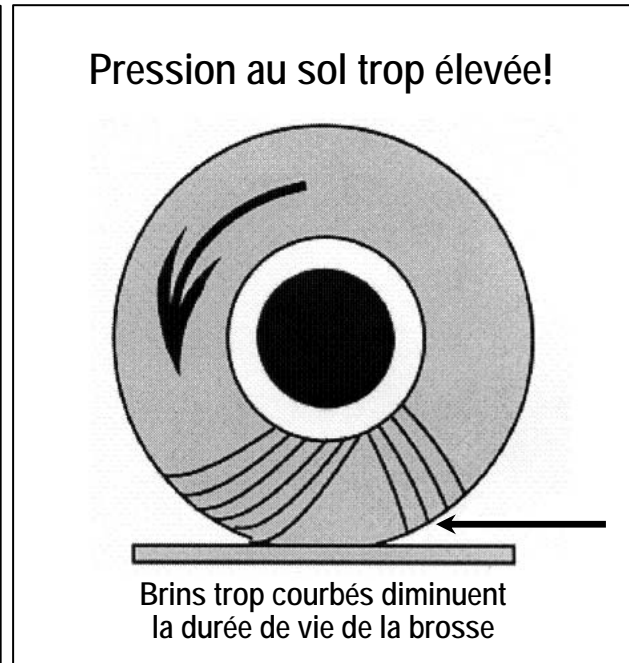
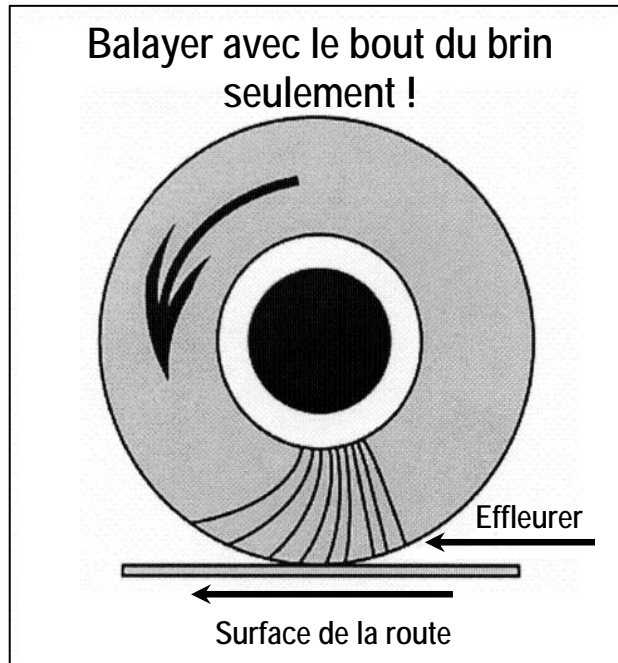
7. Reculer le véhicule sans relever le balai sinon vous perdrez tout repère pour l'ajustement de la pression au sol. Une fois arrêté, couper le contact du tracteur.
8. Mesurer la bande nettoyée. Si l'ajustement est correct, la bande devrait avoir entre 5 1/2" et 6 1/2" (140 à 165mm) de large et les deux côtés de la bande devraient être parallèles. Recommencer l'opération jusqu'à l'obtention de la largeur de broissage recommandé.
9. Lorsque la mesure de 6" de largeur de nettoyage est atteinte monter à bord du véhicule et, pour un 3 points, barrer le bras de levier du 3 points pour garder la position du balai.
10. **Figure 18:** Pour les tracteurs qui n'ont pas de barrure ou lorsque le balai est installé sur un "Skid Steer" ou un chargeur frontal, ce balai est muni d'un indicateur de pression au sol (item 1). De votre position de conduite repérer le chiffre et la ligne sur la tige (item 1) sur le côté du support de l'indicateur (item 2) qui correspond à la bonne pression au sol dans l'environnement que vous travaillez. Si vous devez soulever le balai pour vous déplacer, vous n'avez qu'à repositionner l'indicateur de pression au sol (item 1) au même chiffre et ligne préalablement déterminés.



OPÉRATION

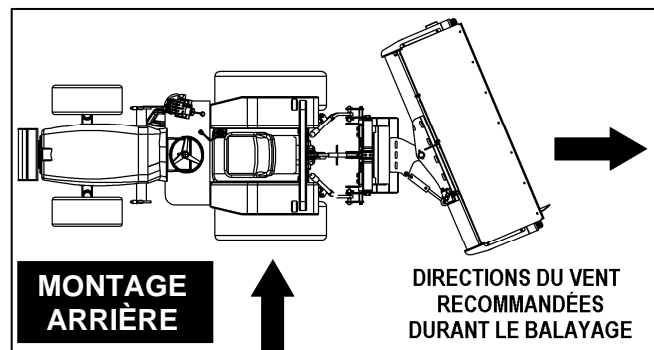
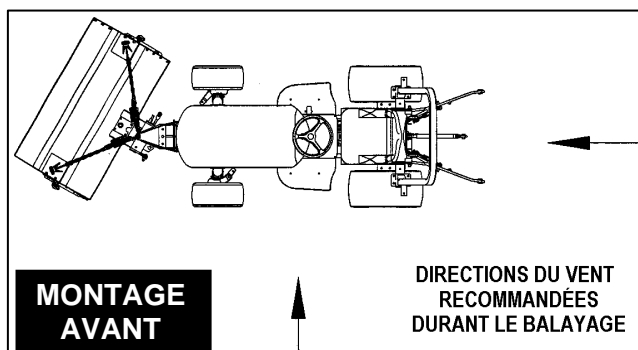
Le système de suspension du balai maintient la pression de la brosse au sol constante et à un niveau de pression acceptable, ce qui permet de brosser avec le bout des brins assurant une durée de vie plus longue de la brosse.

Une pression au sol trop élevée peut réduire la durée de vie de la brosse jusqu'à 95%. Un balai doit nettoyer avec le bout des brins. Lorsque trop de pression est appliquée, le balai n'utilise plus les bouts, il nettoie avec le côté des brins ce qui diminue l'effet d'effleurement et réduit l'efficacité du balayage.



Balayage Normal

1. Minimiser la poussière en réduisant la vitesse de rotation de la brosse et en balayant durant les journées très humides.
2. Pour des débris légers, placer l'angle de la brosse à demi à gauche ou à droite plutôt qu'à l'angle maximum. Ceci permettra de balayer une étendue plus large.
3. Pour des débris plus lourds, réduire la vitesse au sol du véhicule, placer l'angle de la brosse au maximum à droite ou à gauche afin de repousser les objets accumulés hors de la zone de balayage le plus rapidement possible et éviter des amoncellements.
4. Prévenez les bris du balai en retirant au préalable les gros objets qui pourraient faire obstacle.




OPÉRATION


Déchaumer les Pelouses et Ratisser les Feuilles

IMPORTANT: Pour l'exécution de ces tâches, l'ensemble de roues de déchaumage est nécessaire afin de limiter le contact excessif de la brosse avec le sol.

1. Pour ces opérations, la brosse doit à peine toucher le sol.
2. Pour ajuster la hauteur des roues glisser le tube intérieur vers le haut ou le bas selon le besoin, et insérer la goupille de verrouillage carrée dans le trou.
3. Exécuter la procédure pour le réglage de la pression au sol, mais régler pour obtenir une surface de nettoyage d'une largeur de seulement 3".
4. Une vitesse au sol restreinte combinée à une révolution minimum de la brosse est recommandée pour le déchaumage. Ceci évitera les soubresauts qui pourraient endommager la pelouse.

Déblayage de la Neige

 **AVERTISSEMENT:** Pour éviter des blessures graves: Des objets étrangers dans la neige peuvent être projetés plus loin que la neige elle-même. Utiliser la vitesse minimale permettant d'effectuer ce travail. Soyez toujours conscient de la direction où la neige est projetée.

 **AVERTISSEMENT:** Pour éviter des blessures graves: Une accumulation de neige ou de glace sur le couvert du balai peut occasionner une perte de contrôle de la conduite du tracteur. Dégager régulièrement le capot afin d'empêcher l'excédent de poids d'affecter la conduite.

1. Ce balai fonctionne à son maximum lorsque l'épaisseur de la neige ne dépasse pas 5" (127 mm).
2. Pour éviter que la neige retourne sur le tracteur ou l'opérateur, balayer pour que la neige soit projetée dans le sens du vent.

3. Varier la vitesse et l'angle du balai pour dégager la neige de part et d'autre afin de prévenir un surplus d'accumulation.
4. La rotation de la brosse doit être au maximum pour obtenir une plus grande performance dans la neige mouillée, dure et en gadoue.

DÉPANNAGE

Usure Inégale de la Brosse

- S'assurer qu'aucun débris n'est enroulé autour de la brosse.
- Vérifier l'ajustement au sol de la brosse (voir section "Ajustement de la Pression au Sol")
- Nettoyer les débris accumulés sous le capot

Accumulation de Débris à l'Avant

- Réduire la vitesse au sol.
- Augmenter la vitesse du moteur.
- Passer plus d'une fois.
- Soulever la brosse pour diminuer la surface de contact.
- Accroître l'angle du balai.

La Brosse du Balai Rebondie

- L'opérateur transmet une vibration à l'accélérateur (pédale HST). Solution: Utiliser le régulateur de vitesse.
- La quantité de résidus balayée est trop grande. Solution: Réduire la largeur de nettoyage et placer le balai en angle afin de ne pas accumuler les résidus.

Note: La vitesse d'avance du tracteur et la pression de la brosse sur le sol auront très peu d'influence sur ce phénomène.

ENTRETIEN

Retour de Résidus Provenant de l'Arrière du Balai.

- La quantité de résidus balayée est trop grande. Pour réduire ce problème, placer le balai en angle afin de ne pas accumuler les résidus.

Note: La vitesse d'avance du tracteur et la pression de la brosse sur le sol auront peu d'influence sur la quantité de résidus retournée par la brosse. Il est alors conseillé de conserver les mêmes paramètres de balayage et d'effectuer une seconde passe pour compléter le nettoyage.

Résidus Demeurent Fixés sur le Sol.

- La vitesse d'avance du tracteur est trop élevée. Réduire la vitesse.
- La pression de la brosse sur le sol est trop faible. Solution: Augmenter la pression de la brosse sur le sol à l'aide des leviers d'engagement situé sur le dessus du balai.
- **Note:** Plus la pression de la brosse sur le sol est élevée plus l'espérance de vie de la brosse sera diminuée.

ENTRETIEN

TOUJOURS UTILISER DES PIÈCES D'ORIGINE AU MOMENT DE REMPLACER UNE PIÈCE.

1. Éviter d'exposer la brosse du balai aux rayons directs du soleil pendant de longues périodes puisqu'elle peut être endommagée.
2. Puisque le balayage occasionne de la poussière, vérifier le filtre à air du véhicule à tous les jours et le remplacer si nécessaire.

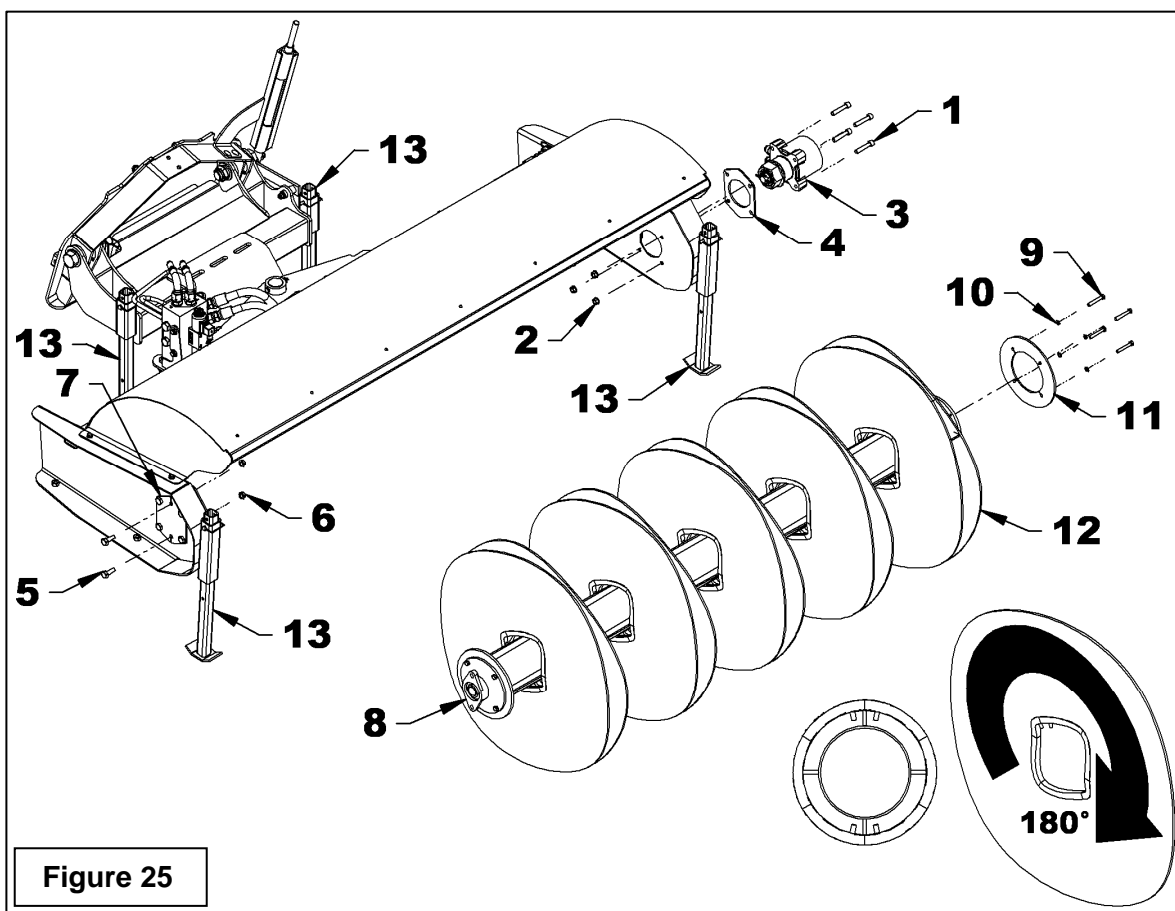
ENTRETIEN

Remplacement de la Brosse (Figure 25)

Lorsque les brosses atteignent un diamètre de 18", il est nécessaire de les remplacer afin de maximiser la performance de votre balai.

NOTE: Il n'est pas nécessaire que le balai rotatif soit fixé au véhicule pour effectuer le changement des brosses.

1. Déposer le balai rotatif sur ses quatre pieds de stationnement (item 13).
2. Retirer les quatre vis à six pans creux 1/2"NC x 2 1/2" (item 1) et les quatre écrous à bride rainurée 1/2"NC (item 2) qui retiennent le moteur hydraulique (item 3).
3. Lorsqu'il y a deux moteurs, retirer le deuxième moteur en effectuant la même opération et sauter l'étape 4.
4. Retirer les deux boulons hex. 1/2"NC x 1 1/2" (item 5) et les deux écrous à bride rainurée 1/2"NC (item 6) qui retiennent le palier à roulement.
5. Retirer le support de brosse et le palier à roulement (item 8) du bâti du balai.
6. Retirer les quatre boulons hex. 3/8"NC x 2 1/2" (item 9), les quatre rondelles de blocage (item 10) et la plaque de retenue (item 11).
7. Retirer les brosses (item 12) du support de brosses (item 8).
8. Nettoyer le support de brosses (item 8) et procéder à une inspection visuelle pour déceler toute trace de dommage ou de fissure et réparer si nécessaire avant d'installer les nouvelles brosses.



ENTRETIEN

9. Vérifier l'usure de la plaque d'entraînement fixée à l'extrémité du support de brosses qui possède un moteur. Vérifier que les six ou douze écrous (si deux moteurs) des plaques d'entraînement sont bien serrés à 55 lb/pi.
10. Glisser les nouvelles brosses (item 12) sur le support de brosses (item 8) en alignant les guides de chaque côté des tubes du support de brosses et en tournant chaque brosse de 180° (voir figure 25).
11. Secouer les brosses (item 12) avant de poser la plaque de retenue (item 11) afin de les compacter.
12. Réinstaller la plaque de retenue (item 11) et fixer en place à l'aide des quatre boulons hex. 3/8" NC x 2 1/2" et les quatre rondelles de blocage (items 9-10). Il ne doit y avoir aucun écart entre les brosses une fois la plaque de retenue installée.
13. Glisser le support de brosses (item 8) sous le couvert de brosse.

Si le balai est équipé d'un seul moteur:

14. Soulever le support de brosses (item 8) à l'aide d'un cric. Aligner le palier à roulement dans son ouverture plaçant l'embout graisseur vers l'extérieur et fixer à la plaque support (item 7) avec les deux boulons hex. 1/2" NC x 1 1/2" (item 5) et les deux écrous à bride rainurée 1/2" NC (item 6). L'alignement de trou est très important sinon cela pourrait risquer de faire sautiller le balai.
15. Déplacer le cric à l'extrémité où est installé le moteur hydraulique (item 3). Soulever le support de brosses (item 8) afin de l'aligner avec l'ouverture dans le bâti du balai. Insérer le moyeu d'entraînement du moteur hydraulique (item 3) dans le support de brosses (item 8). Il sera peut-être nécessaire de tourner le support de brosses (item 8) pour aligner les pans du moyeu avec la plaque d'entraînement boulonné au support de brosses.
16. Fixer le moteur hydraulique (item 3) et sa cale d'espacement (item 4) au bâti du balai avec les quatre vis à six pans creux 1/2" NC x 2 1/2" (item 1) et les quatre écrous à bride rainurée 1/2"NC (item 2).

NOTE: Si le moteur hydraulique (item 3) est trop serré sur le support de brosses (item 12), ajouter la cale d'espacement 1/8" incluse dans la boîte de quincaillerie.

Si le balai est équipé de deux moteurs:

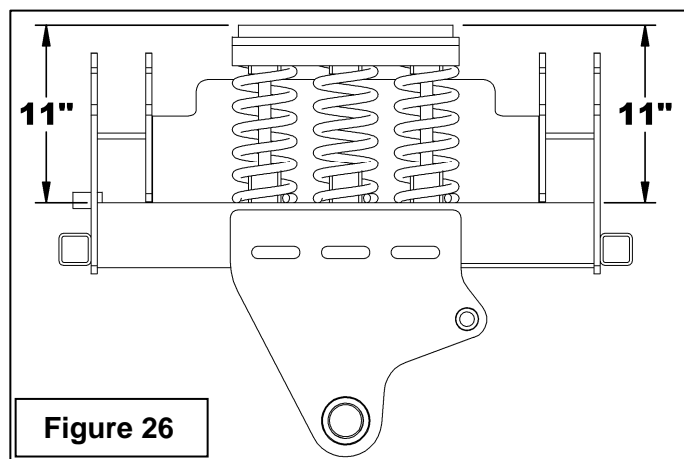
17. Déplacer le cric à l'extrémité où est installé le moteur hydraulique gauche (item 3). Soulever le support de brosses (item 8) pour l'aligner avec le trou dans le bâti du balai. Insérer le moyeu d'entraînement du moteur hydraulique gauche (item 3) dans le support de brosses (item 8), il sera peut-être nécessaire de tourner le support de brosses (item 8) pour aligner les pans du moyeu avec la plaque d'entraînement boulonné au support de brosses.
18. Fixer le moteur hydraulique (item 3) et sa cale d'espacement (item 4) au bâti du balai avec les quatre vis à six pans creux 1/2"NC x 2 1/2" (item 1) et les quatre écrous à bride rainurée 1/2"NC (item 2).
19. Répéter les mêmes opérations pour installer le moteur de droite.

Ressorts De Compression

(Figure 26)

Les ressorts de compression doivent toujours être réglés à la même mesure afin d'offrir une bonne qualité de balayage. **EN AUCUN CAS LA CONFIGURATION DES RESSORTS DOIT ÊTRE MODIFIÉE.**

Vérifier que les ressorts sont correctement compressés en mesurant de l'arrière de l'attache intermédiaire à l'extrémité du support de ressorts tel qu'illustré. Si la distance n'est pas de 11" (280mm) ajuster les ressorts de compression à l'aide des boulons de tension.



ENTRETIEN

ENTREPOSAGE

Avant d'entreposer le balai, certaines précautions sont nécessaires pour prévenir sa détérioration.

1. Nettoyer le balai complètement.
2. Faites toutes les réparations nécessaires.
3. Repeindre toutes les pièces sur lesquelles la peinture est usée ou a disparue.
4. Lubrifier le balai tel qu'indiqué dans la section "**Lubrification**".
5. Remplacer tous les autocollants de sécurité qui sont endommagés, perdus ou qui ne sont plus lisibles. Si une pièce qui doit être remplacée nécessite un autocollant, obtenez-en un nouveau de votre concessionnaire et placez-le au même endroit que celui de la pièce originale.
6. Lorsque le balai est sec, appliquer de l'huile sur toutes les pièces mobiles. Appliquer généreusement de l'huile sur toutes les surfaces comme protection anticorrosion.

NOTE: Éviter de mettre de l'huile ou de la graisse sur la brosse.

7. Placer le balai sur ses quatre pieds de stationnement afin d'éviter que la brosse touche le sol.
8. Entreposer dans un endroit sec.

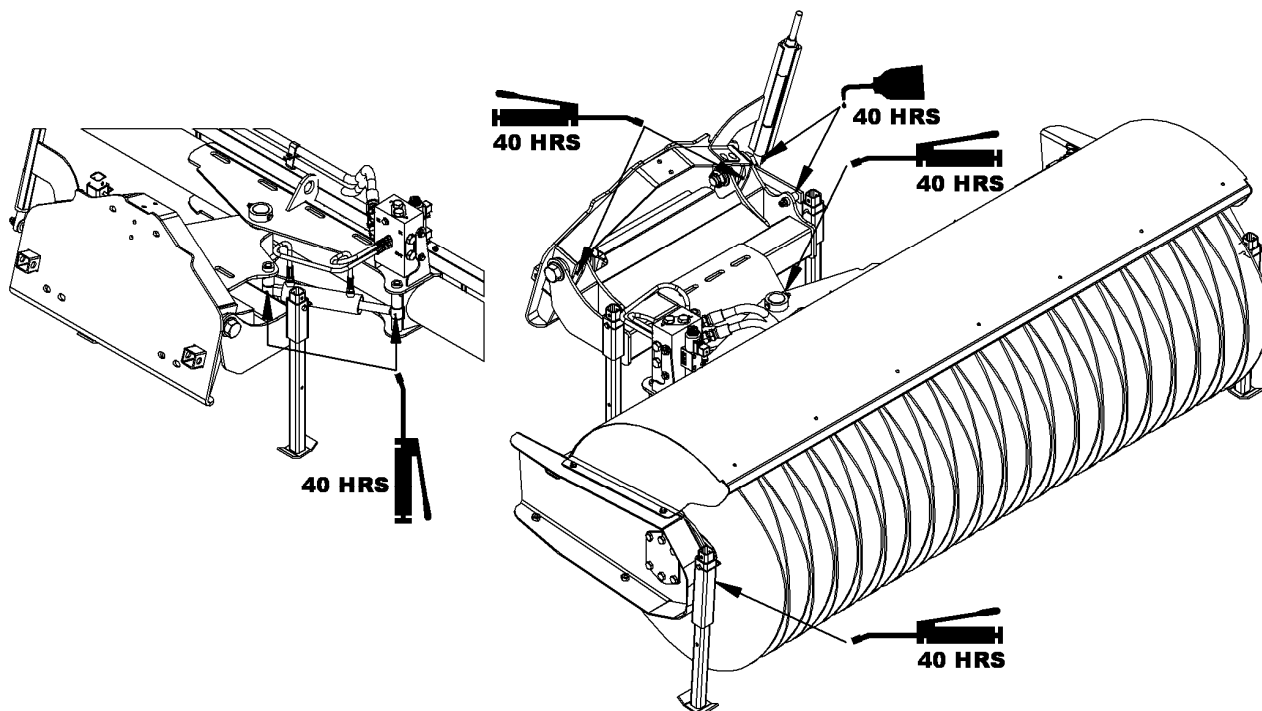
IMPORTANT: Si la brosse est exposée aux rayons directs du soleil, protégez-là à l'aide d'une toile.

ENTRETIEN

LUBRIFICATION

Utiliser un fusil de graissage et lubrifier comme indiqué dans le tableau suivant:

DESCRIPTION	INTERVALE	LUBRIFICATION REQUISE
Tous les points de pivot	40 heures	Utiliser un lubrifiant tout usage de bonne qualité
Palier à roulement	40 heures	Graisser le roulement

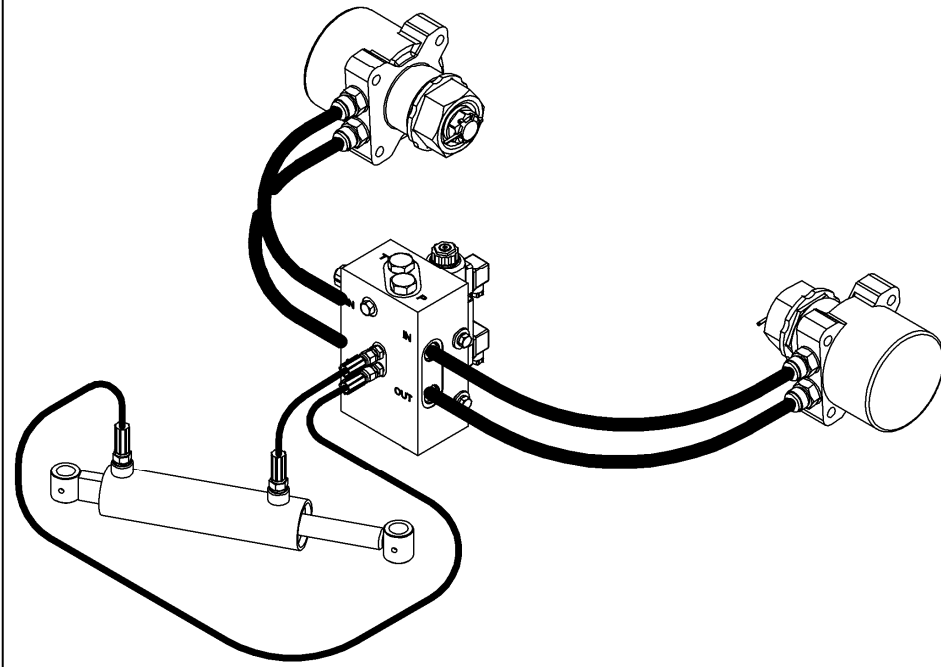


VÉRIFICATION

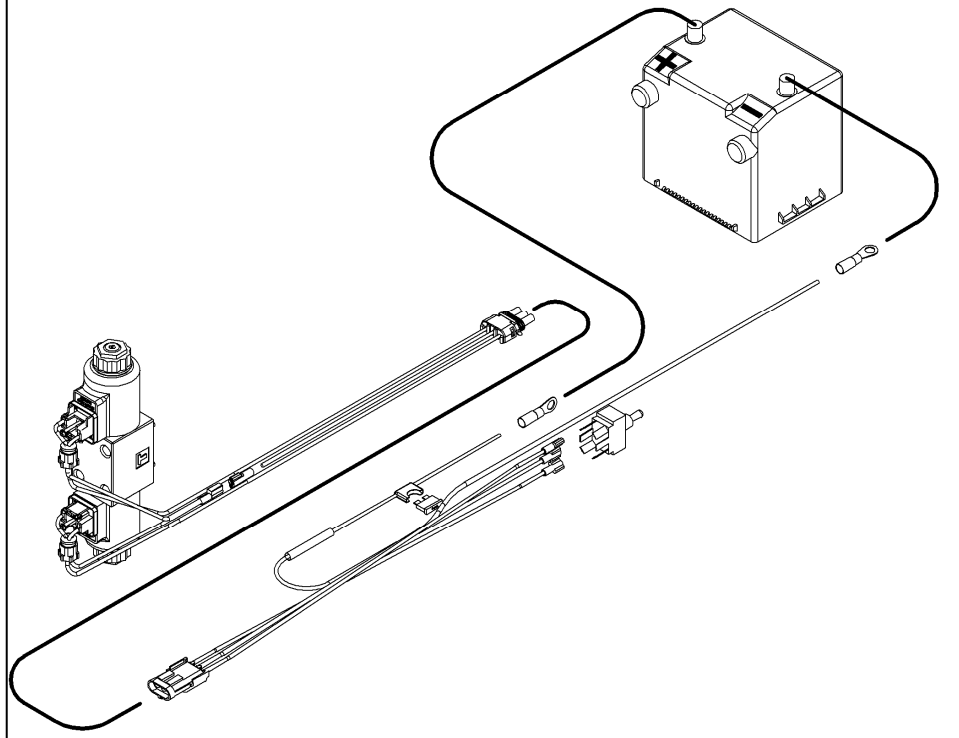
DESCRIPTION	INTERVALLE	VÉRIFICATION REQUISE
Boyaux	À chaque lubrification	Vérifier la présence de fuites
Moteur Hydraulique	À chaque lubrification	Vérifier la présence de fuites
Bloc hydraulique	À chaque lubrification	Vérifier la présence de fuites
Brosses	100 heures d'utilisation	Vérifier l'usure et changer si nécessaire
Bâti, attaches, support de brosses	100 heures d'utilisation	Réparer si nécessaire
Boulonnerie	24 heures d'utilisation	Vérifier et resserrer si nécessaire

SCHÉMAS

HYDRAULIQUE



ÉLECTRIQUE



PIÈCES

INTRODUCTION

Toutes les pièces sont illustrées en vues éclatées montrant le positionnement relatif des pièces les unes par rapport aux autres. Des numéros de référence sont utilisés avec chaque illustration. Ces numéros correspondent à ceux de la colonne <<Numéro de Référence>> (RÉF.), et sont suivis de la description et de la quantité nécessaire.

O/L - <<Obtenir Localement>> dans la colonne des numéros de pièces indique une pièce facilement disponible chez votre fournisseur local de quincaillerie.

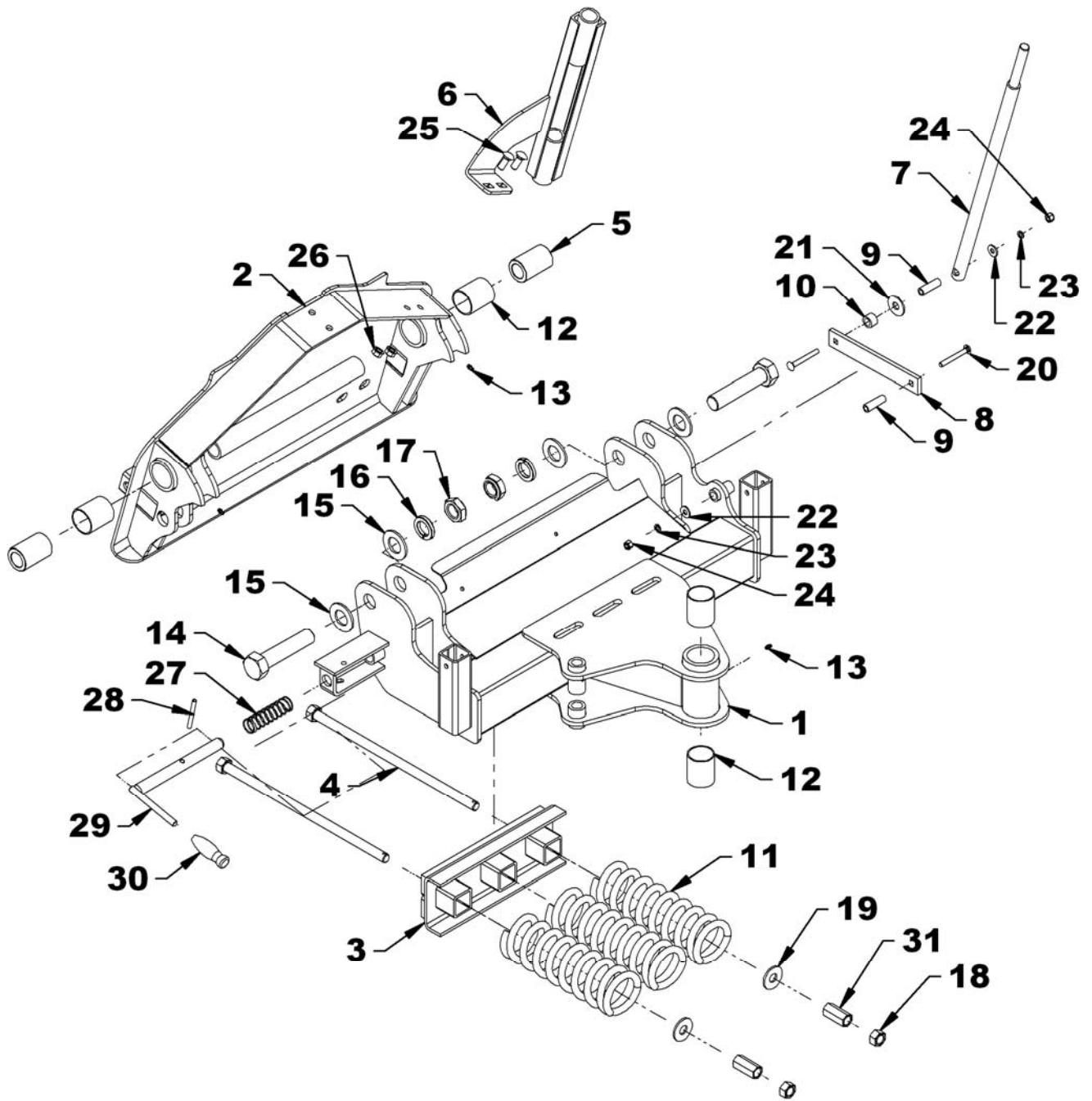
Les côtés droit, gauche, avant et arrière sont ceux vus du siège de l'utilisateur, faisant face à la machine en opération.

Les commandes doivent indiquer la description complète de la pièce, le numéro de pièce adéquat, la quantité totale requise, le numéro de série, la méthode d'expédition et l'adresse d'envoi.

Le fabricant se réserve le droit de changer, modifier ou éliminer de temps à autre, pour des raisons techniques ou autres, toute donnée contenue dans ce manuel ou tout produit, sans aucune responsabilité ou obligation de sa part.

PIÈCES

BALAI ROTATIF - ATTACHE



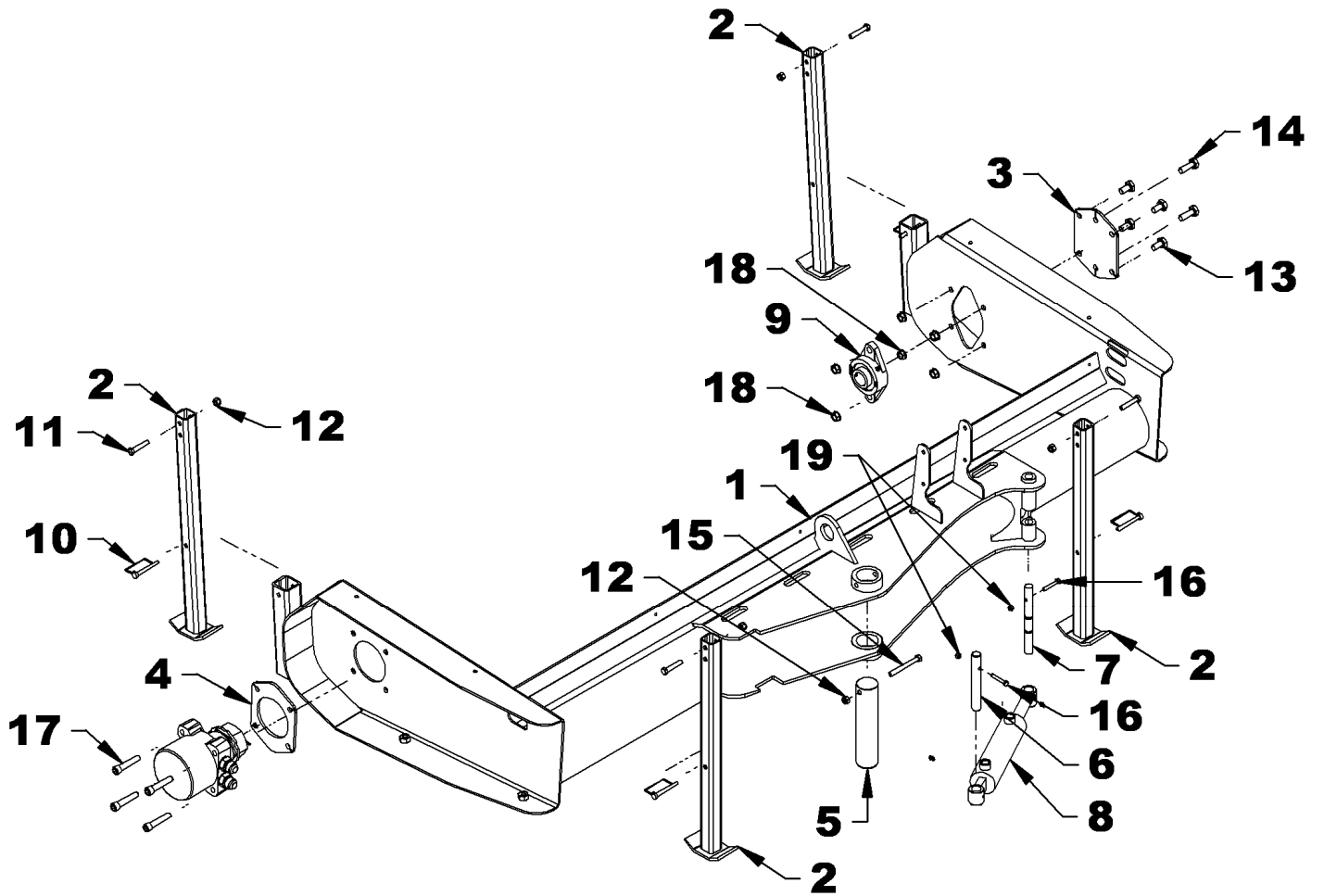
PIÈCES

BALAI ROTATIF - ATTACHE

RÉF.	DESCRIPTION	QTÉ	# PIÈCE
1	Attache intermédiaire	1	668158
2	Support universel	1	668159
3	Support de ressorts	1	668160
4	Boulon de tension 3/4" x 18.5" lg PTD	2	668164
5	Douille PQÉE	2	668170
6	Support d'indicateur	1	668247
7	Indicateur mobile	1	668248
8	Bras de levier	1	668249
9	Douille PQÉE	2	668250
10	Bague d'espacement	1	668213
11	Ressort de compression ø4" x 12" lg	3	2200017
12	Coussinet de rotation 2" x 2 1/2" lg	2	4300052
13	Embout de graissage 1/4"NF	3	654106
14	Boulon hex. ø1 1/4"NC x 5 1/2" Gr.5 PQÉ	2	O/L
15	Rondelle plate ø1 1/4" PQÉE	4	O/L
16	Rondelle de blocage ø1 1/4" PQÉE	2	O/L
17	Contre-écrou à bague de nylon ø1 1/4"NC PQÉ	2	1000029
18	Écrou hex 3/4"NC PQÉ	2	0900008
19	Rondelle plate ø3/4" PQÉE	2	O/L
20	Boulon à carrosserie ø3/8" x 3" PQÉ	2	0300012
21	Rondelle plate ø5/8" PQÉE	1	O/L
22	Rondelle plate ø3/8" PQÉE	2	O/L
23	Rondelle de blocage ø3/8" PQÉE	2	O/L
24	Écrou à bague de nylon ø3/8"NC PQÉ	2	O/L
25	Boulon à carrosserie ø1/2" x 1 1/4" PQÉ	2	0300023
26	Écrou à bride rainurée 1/2"NC PQÉ	2	O/L
27	Ressort attache-rapide	1	656884
28	Goupille à ressort 5/16" x 3"lg	1	1600042
29	Goupille en "L", PQE	1	668383
30	Poignée de plastique	1	656797
31	Écrou hex 3/4"NC x 2 1/4"lg, PQE	2	0900080

PIÈCES

BALAI ROTATIF - BÂTI



PIÈCES

BALAI ROTATIF - BÂTI

RÉF.	DESCRIPTION	QTÉ	# PIÈCE
1	Bâti balai 84"	1	668149
	Bâti balai 72"	1	668152
	Bâti balai 60"	1	668155
2	Pied de stationnement	4	668161
3	Plaque support	1	668166
4	Cale d'espacement 1/4"	1	668168
	pour HB8432XX	2	
	Cale d'espacement 1/8"	1	668169
5	Goupille de pivot	1	668174
6	Goupille $\varnothing 7/8"$ x 6"	1	668172
7	Goupille $\varnothing 3/4"$ x 7 3/8"	1	668173
8	Cylindre $\varnothing 2"$ x 6 1/2"	1	664979
9	Palier à roulement à billes $\varnothing 1 3/8"$ avec vis de pression	1	4300019
	Embout de graissage 1/4NF Taper (pour palier 4300019)	1	654106
10	Goupille à verrouillage carrée $\varnothing 3/8"$ x 2 1/2"	4	1900008
11	Boulon hex. $\varnothing 3/8"$ x 2" Gr.5 PQÉ	4	O/L
12	Écrou à bague de nylon $\varnothing 3/8"$ PQÉ	4	O/L
13	Boulon hex. $\varnothing 1/2"$ x 1" Gr.5 PQÉ	4	O/L
14	Boulon hex. $\varnothing 1/2"$ x 1 1/2" Gr.5 PQÉ	2	O/L
15	Boulon hex. $\varnothing 3/8"$ x 3 1/2" Gr.5 PQÉ	1	O/L
16	Boulon hex. $\varnothing 1/4"$ x 1 3/4" Gr.5 PQÉ	2	O/L
17	Vis à six pan creux $\varnothing 1/2"$ NC x 2 1/2" Gr.8	4	0800021
	pour HB8432XX	8	
18	Écrou à bride rainurée $\varnothing 1/2"$ NC PQÉ	10	O/L
	pour HB8432XX	8	
19	Écrou à bague de nylon $\varnothing 1/4"$ PQÉ	2	O/L
20			

PIÈCES

BALAI ROTATIF –BOYAUX HYDRAULIQUES



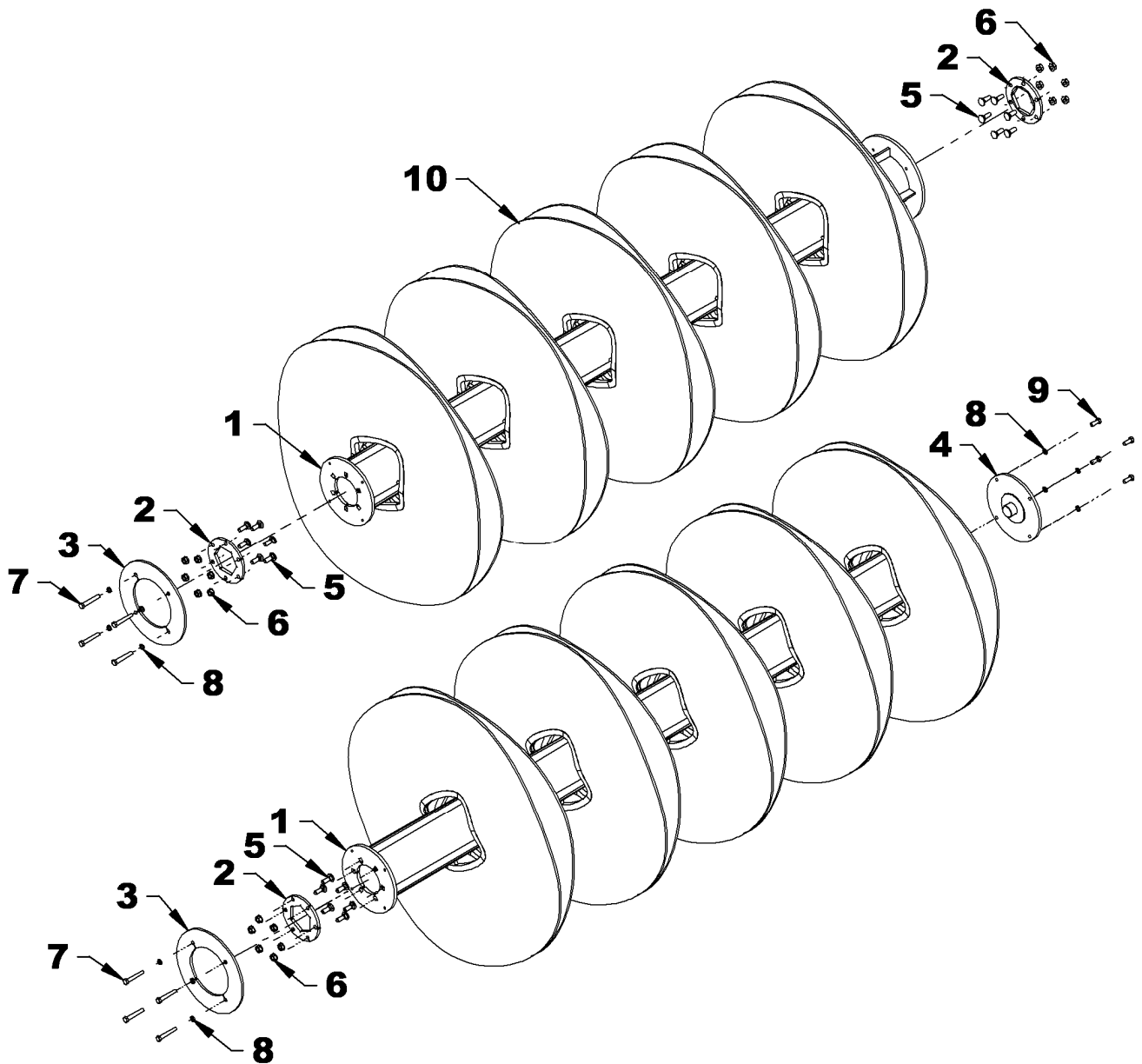
PIÈCES

BALAI ROTATIF –BOYAUX HYDRAULIQUES

RÉF.	DESCRIPTION	QTÉ	# PIÈCE
1	Couvert de brosse pour balai 84"	1	668151
	Couvert de brosse pour balai 72"	1	668154
	Couvert de brosse pour balai 60"	1	668157
2	Boulon à bride rainurée ø5/16" x 3/4" PQÉ	4	0200083
3	Boulon à bride rainurée ø5/16" x 1/2" PQÉ	5	0200065
4	Boyau ø3/4"x 15 1/2" - 1 1/16"JIC fem. piv. X 1 1/16"JIC fem. piv.	2	3700130
	pour HB8432XX	4	
5	Boyau ø3/4"x 61 1/2" - 1 1/16"JIC fem. piv. X 1 1/16"JIC fem. piv. (pour balai 84")	2	3700129
	Boyau ø3/4"x 49 1/2" - 1 1/16"JIC fem. piv. X 1 1/16"JIC fem. piv. (pour balai 72")	2	3700131
	Boyau ø3/4"x 37 1/2" - 1 1/16"JIC fem. piv. X 1 1/16"JIC fem. piv. (pour balai 60")	2	3700132
6	Boyau ø3/4"x 21" - 1 1/16"JIC fem. piv. X 1 1/16"JIC fem. piv.	2	3700133
7	Boyau ø1/4"x 24" - 7/16"JIC fem. piv. X 3/8"NPT mâle	2	3700136
8	Adaptateur à cloison coudé 90° 1 1/16"JIC mâle x 1 1/16"JIC mâle	2	2600164
	pour HB8432XX	4	
9	Écrou à cloison 1 1/16"JIC	2	2600165
	pour HB8432XX	4	
10	Rondelle plate 1" PQÉE	4	O/L
	pour HB8432XX	8	
11	Boulon hex. ø3/8"NC x 2 1/2" (plein filet) Gr.5 PQÉ	2	O/L
12	Écrou à bride rainurée ø3/8"NC PQÉ	2	O/L
13	Crampe à boyau	2	668171
14	Écrou à bague de nylon ø3/8"NC PQÉ	2	O/L
15	Bouchon ø3/8" pour mat'l 1/16" @ 1/8"	6	3400009
	pour HB8432XX	7	
16	Boulon hex. ø3/8"NC x 1" Gr.5 PQÉ	4	O/L
17	Rondelle de blocage ø3/8" PQÉE	4	O/L
18	Rondelle plate ø3/8" PQÉE	4	O/L

PIÈCES

BROSSE ASSEMBLÉE



PIÈCES

BROSSE ASSEMBLÉE

RÉF.	DESCRIPTION	QTÉ	# PIÈCE
1	Support de brosses pour balai 84"	1	668150
	Support de brosses pour balai 72"	1	668153
	Support de brosses pour balai 60"	1	668156
2	Plaque d'entraînement	1	668167
	pour HB8432XX	2	
3	Plaque de retenue	1	668165
4	Bouchon de support de brosse	1	668163
5	Boulon à carrosserie ø7/16"NC x 1 1/4" PQÉ	6	0300019
	pour HB8432XX	12	
6	Écrou à bride rainurée 7/16"NC PQÉ	6	O/L
	pour HB8432XX	12	
7	Boulon hex. ø3/8"NC x 2 1/2" (plein filet) Gr.5 PQÉ	4	O/L
8	Rondelle de blocage ø3/8" PQÉE	8	O/L
	pour HB8432XX	4	
9	Boulon hex. ø3/8"NC x 1" Gr.5 PQÉ	4	O/L
10	Brosse en "Z" (HB8432, HB8432XX)	45	3800063
	Brosse en "Z" (HB7232, HB7232X)	38	3800063
	Brosse en "Z" (HB6032, HB6032X)	32	3800063

OPTIONS

HB8432 & HB8432XX

Ensemble de brosses ø32" - 50% poly./50% acier	BR0008
Ensemble de brosses ø32" - 100% polypropylène	BR0009

HB7232 & HB7232X

Ensemble de brosses ø32" - 50% poly./50% acier	BR0010
Ensemble de brosses ø32" - 100% polypropylène	BR0011

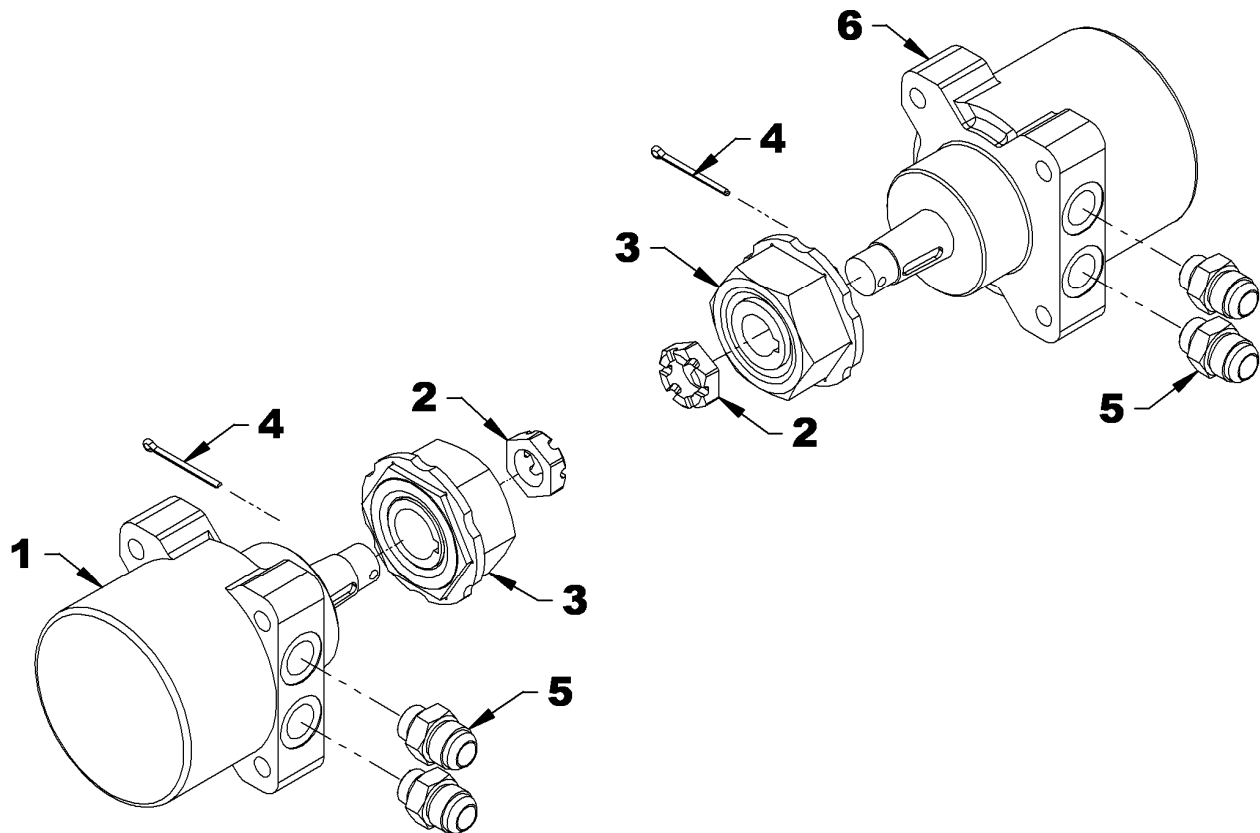
HB6032 & HB6032X

Ensemble de brosses ø32" - 50% poly./50% acier	BR0012
Ensemble de brosses ø32" - 100% polypropylène	BR0013

PIÈCES

MOTEURS HYDRAULIQUES

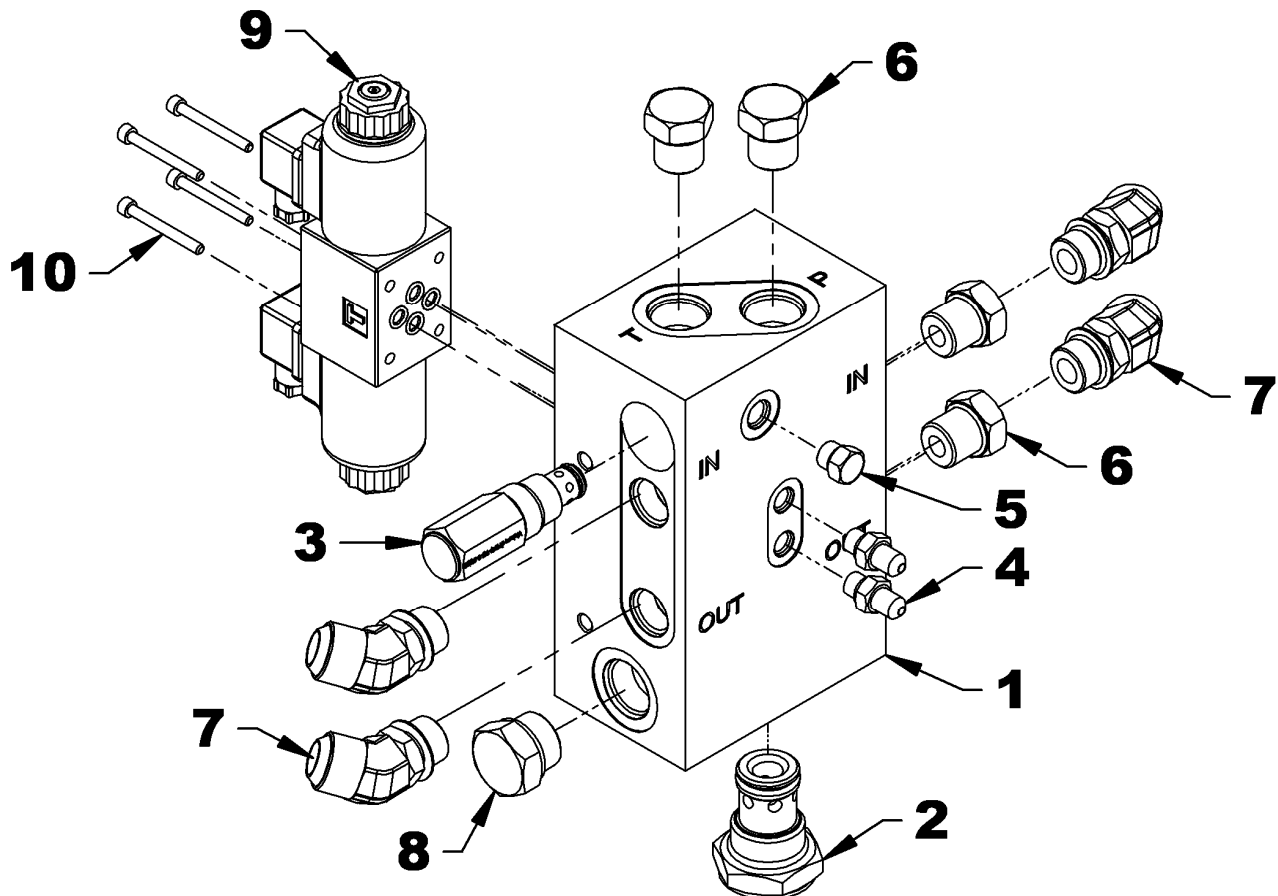
RÉF.	DESCRIPTION	QTÉ	# PIÈCE
1	Moteur hydraulique 18.3 pouces cube 300cc (HB6032, HB7232 et HB8432XX)	1	3910001
	Moteur hydraulique 23.2 pouces cube 375cc (HB6032X, HB7232X et HB8432)	1	3910003
	- Joint d'étanchéité	1	3910060
2	Écrou crénelé 1"-20NEF mince	1	1100026
	pour HB8432XX	2	
3	Moyeu d'entraînement	1	668162
	pour HB8432XX	2	
4	Goupille fendue 5/32" x 2"	1	O/L
	pour HB8432XX	2	
5	Raccord 7/8"ORB mâle x 1 1/16"JIC mâle	2	2600058
	pour HB8432XX	4	
6	Moteur hydraulique 18.3 pouces cube 300cc (HB8432XX)	1	3910002
	- Joint d'étanchéité	1	3910060



PIÈCES

BLOC HYDRAULIQUE

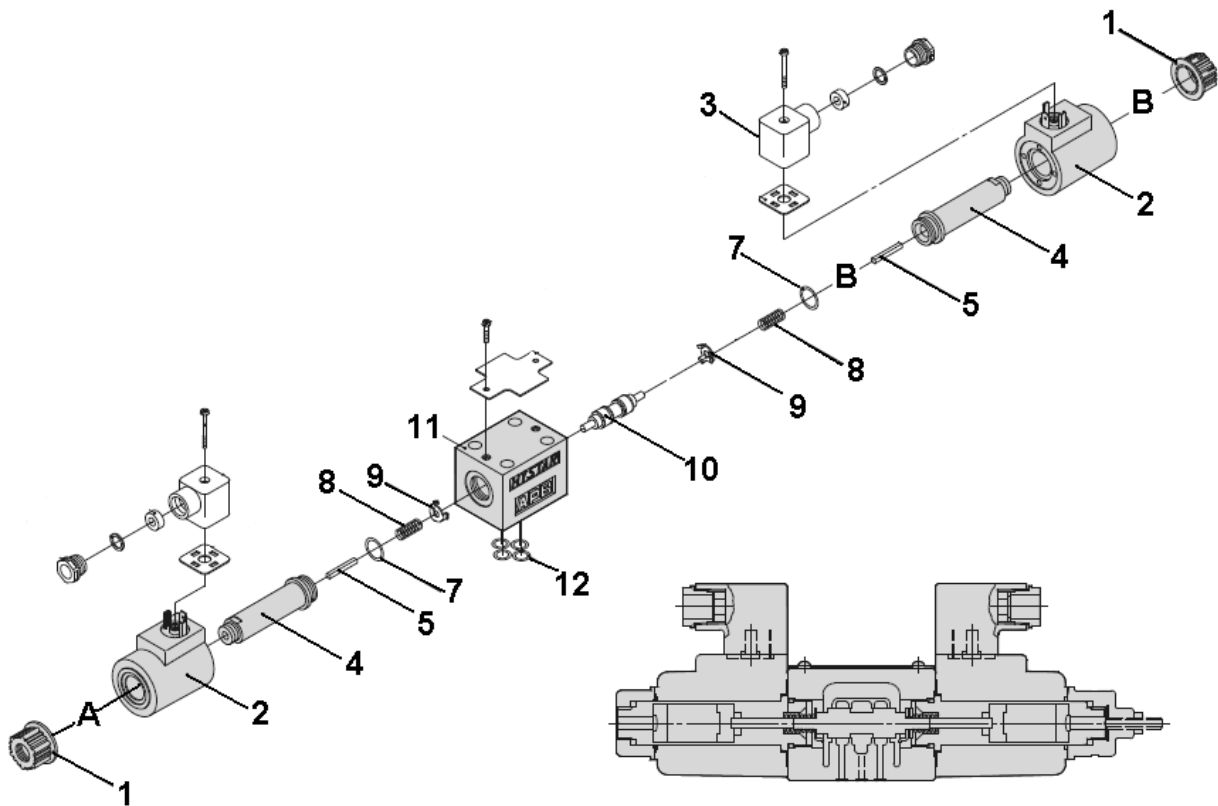
RÉF.	DESCRIPTION	QTÉ	# PIÈCE
1	Bloc hydraulique	1	2600162
2	Clapet anti-retour	1	3920001
3	Régulateur de pression	1	3920002
4	Adaptateur 7/16"JIC mâle x 7/16"ORB mâle	2	2600123
5	Bouchon hydraulique hex. 1/2"ORB	1	2600167
6	Bouchon hydraulique hex. 7/8"ORB	4	2600086
	pour HB8432XX	2	
7	Coude 45° 1 1/16"JIC mâle x 7/8"ORB mâle	2	2600166
	pour HB8432XX	4	
8	Bouchon hydraulique hex. 1 1/16"ORB	1	2600049
9	Valve électro-hydraulique centre fermé - 3 positions	1	3900027
10	Vis à six pan creux 10-24 x 1 3/4"	4	0800018



PIÈCES

VALVE ÉLECTRO-HYDRAULIQUE

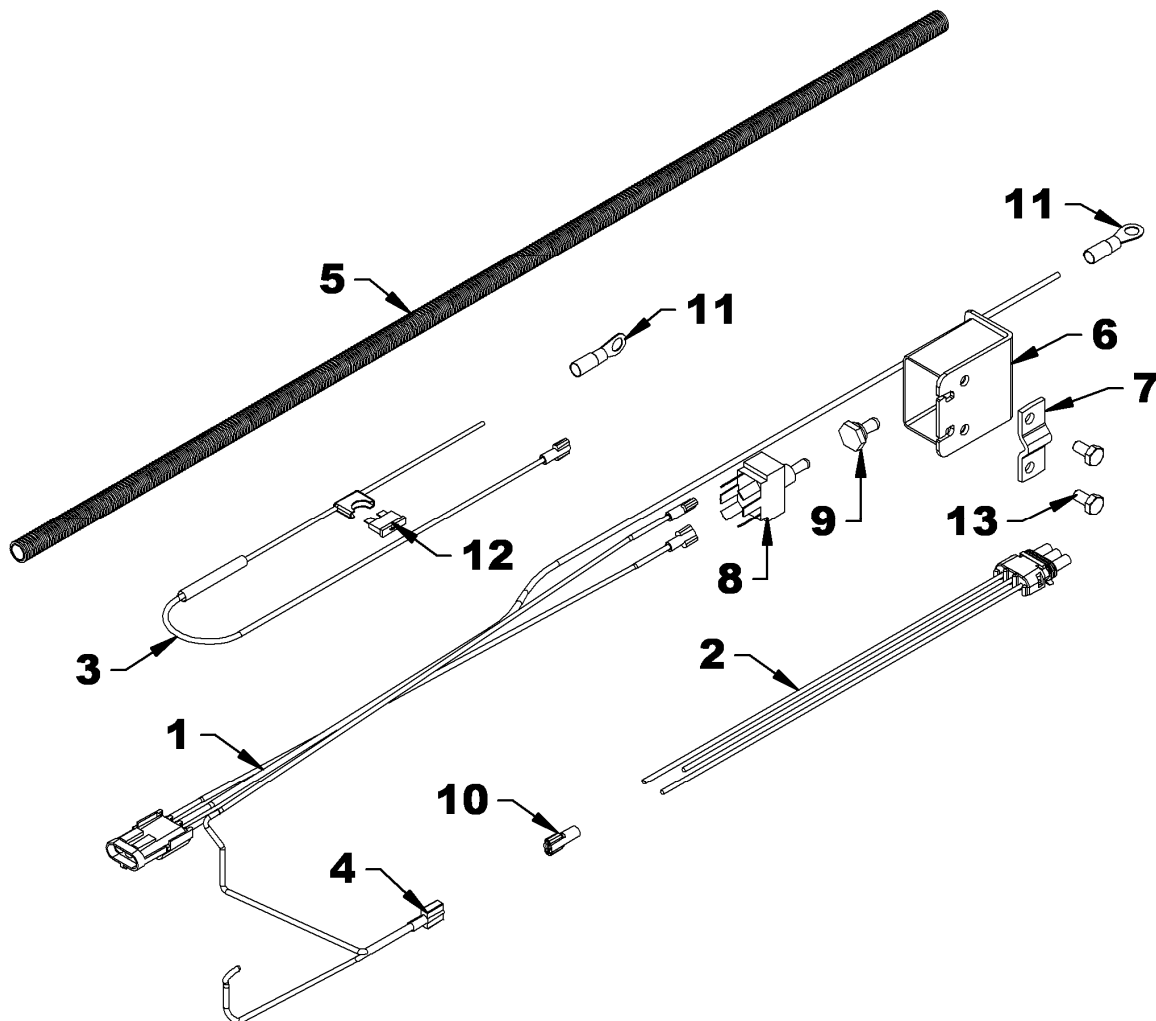
RÉF.	DESCRIPTION	QTÉ	# PIÈCE
1	Bouton vissable	2	3920004
2	Borne	2	3920005
3	Connecteur DIN	2	4000062
4-5	Tube et tige	2	3920006
8	Ressort	2	3920007
9	Anneau de retenue	2	3920008
7-12	Ensemble de joints	1	3920009
10	Piston	1	3920010
11	Bloc	1	3920011



PIÈCES

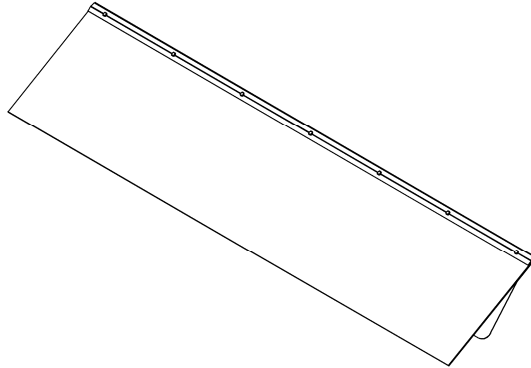
FILAGE ÉLECTRIQUE

RÉF.	DESCRIPTION	QTÉ	# PIÈCE
1	Fil électrique principale	1	668238
2	Fil électrique secondaire	1	668239
3	Fil batterie	1	668240
4	Fil mise à la terre	1	668241
5	Enveloppe protectrice ø3/8" x 480"	1	668242
6	Boîtier d'interrupteur	1	667557
7	Crampe pour boîtier	1	667558
8	Interrupteur 6 lames	1	4000027
9	Capuchon pour interrupteur	1	658666
10	Terminal femelle plat 6.3mm nylon isolé 10-12	1	663971
11	Cosse à anneau 10-12 ø5/16" Thermorétractable)	2	4000054
12	Fusible 10amp ATO	1	4000040
13	Boulon hex. ø1/4"NC x 1/2" Gr.5 PQÉ	2	O/L



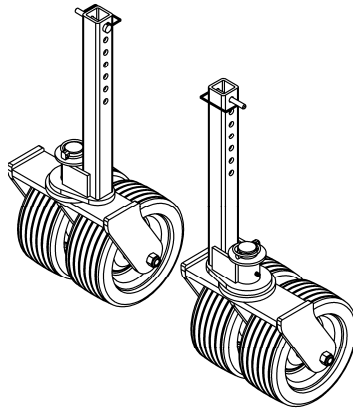
OPTIONS DISPONIBLES

DÉFLECTEURS DE POUSSIÈRE



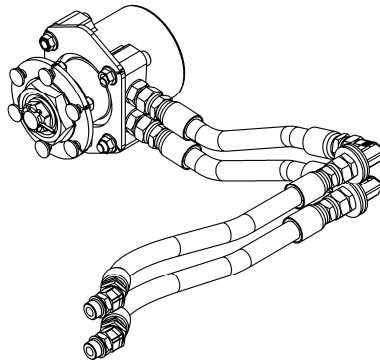
BER0001, BER0002, BER0003

ROUES DE DÉCHAUMAGE 6"



BER0004

ENSEMBLE 2^e MOTEUR HYDRAULIQUE



BER0005

GARANTIE



RAD TECHNOLOGIES INC. garantie à l'acheteur d'origine que l'équipement est exempt de tout défaut de matériel et de fabrication. Selon cette garantie, la responsabilité de RAD TECHNOLOGIES INC. se limite à la réparation ou au remplacement de toute composante ou pièce, autre que les pièces qui se détériorent avec un usage normale, jugée défectueuse, et ce, pendant **un an** suivant la date d'achat originale (sauf indication contraire). La garantie pour l'usage commercial et pour les agences de location se limite à quatre-vingt-dix (90) jours suivants la date d'achat.

En aucun cas, RAD TECHNOLOGIES INC. ne sera tenue responsable des dommages directs ou indirects causés à/ou subis par l'acheteur/usager.

Toutes les composantes qui ne sont pas fabriquées par RAD TECHNOLOGIES INC. (telles que moteurs, vérins, composantes hydrauliques, pneus, etc.) sont couvertes par la garantie du fabricant d'origine en collaboration avec RAD TECHNOLOGIES INC.

Selon les termes de cette garantie, la responsabilité de RAD, se limite à réparer ou à remplacer, sans frais à l'acheteur d'origine, toute pièce qui selon RAD présente des signes de défectuosité, pourvu que le **distributeur** retourne la pièce, port payé, dans les trente (30) jours qui suivent le bris mécanique.

Cette garantie ne doit pas être interprétée de façon à tenir RAD TECHNOLOGIES INC. responsable pour des blessures, préjudices, lésions à une personne ou pour des dommages à la propriété de tout genre. Cette garantie ne couvre pas les pertes encourues par des retards ou, les dépenses ou pertes encourues pour main-d'œuvre, machinerie de remplacement, location ou toute autre raison.

À l'exception de ce qui est décrit ci-haut, RAD TECHNOLOGIES INC. ne sera aucunement tenu responsable pour ses équipements ou pour des dommages directs ou indirects. RAD TECHNOLOGIES INC. n'offre aucune autre garantie, expresse ou implicite, plus spécifiquement, RAD TECHNOLOGIES INC. rejète toute garantie implicite de commerciabilité et de convenance dans un but déterminé. **Certains états et provinces ne reconnaissent pas de limites sur les garanties implicites et/ou n'admettent pas l'exclusion de dommages-intérêts directs ou indirects; de ce fait les limites décrites dans cette garanties peuvent être non valides.**

Cette garantie est sujette aux conditions existantes d'approvisionnement qui peuvent affecter directement notre aptitude à obtenir du matériel ou à fabriquer des pièces de remplacement. RAD TECHNOLOGIES INC. se réserve le droit d'apporter des changements aux spécifications en tout temps, sans en autant être redevable aux propriétaires d'équipement vendues antérieurement.

Personne n'est autorisé à modifier ou à faire des ajouts à cette garantie, aux exclusions, limites ou réservations.

2835 Chemin de l'Aéroport, Thetford Mines (Québec) G6G 5R7

Tél.: (418) 338-4499 Fax : (418) 338-6090

nternet : www.radinter.com Courriel : radtech@radinter.com

TABLE DE SPÉCIFICATIONS DES COUPLES

TABLE GÉNÉRALE DE SPÉCIFICATION DES COUPLES

Utilisez lorsqu'une valeur spécifique n'est pas donnée. Note: Ces valeurs s'appliquent à la boulonnerie reçue du manufacturier lorsque celle-ci est sèche. Ces valeurs ne s'appliquent pas lorsque des lubrifiants sont utilisés.

DIMENSION DES BOULONS SAE	COUPLE	
POUCES	Livres-Pied	Newtons-Mètre
1/4	5	7
5/16	10	14
3/8	20	27
7/16	25	41
1/2	88	119
9/16	121	164
5/8	165	224
3/4	297	403
7/8	440	597
1	638	865
1 1/8	840	1139
1 1/4	1180	1600
1 3/8	1570	2129
1 1/2	2070	2807

DIMENSION DES BOULONS MÉTRIQUES	COUPLE	
MILLIMÈTRES	Livres-Pied	Newtons-Mètre
M6	10	13
M8	22	30
M10	40	54
M12	59	80
M14	93	126
M16	130	176
M18	168	228
M20	205	278

TABLE DE SPÉCIFICATIONS DES COUPLES

TABLE DE SPÉCIFICATION DES COUPLES DES RACCORDS HYDRAULIQUES

Utiliser lorsqu'une valeur spécifique n'est pas donnée. Note: Ces valeurs s'appliquent aux raccords hydrauliques sec. Ces valeurs ne s'appliquent pas lorsque des lubrifiants sont utilisés.

DIMENSION DES RACCORDS	COUPLE	
	Livres-pied	Newton-mètre
DIMENSION (JIC) - POUCES		
03 - 3/8" - 24	8-9	12-13
04 - 7/16" - 20	13-15	18-20
05 - 1/2" - 20	14-15	19-21
06 - 9/16" - 18	23-24	32-33
08 - 3/4" - 16	40-43	55-57
10 - 7/8" - 14	43-48	59-64
12 - 1 1/16" - 12	68-75	93-101
14 - 1 3/16" - 12	83-90	113-122
16 - 1 5/16" - 12	112-123	152-166
20 - 1 5/8" - 12	146-161	198-218
24 - 1 7/8" - 12	154-170	209-230
32 - 2 1/2" - 12	218-240	296-325

DIMENSION (ORB) - POUCES	Livres-pied	Newton-mètre
03 - 3/8" - 24	8-10	11-13
04 - 7/16" - 20	14-16	20-22
05 - 1/2" - 20	18-20	24-27
06 - 9/16" - 18	24-26	33-35
08 - 3/4" - 16	50-60	68-78
10 - 7/8" - 14	72-80	98-110
12 - 1 1/16" - 12	125-135	170-183
14 - 1 3/16" - 12	160-180	215-245
16 - 1 5/16" - 12	200-220	270-300
20 - 1 5/8" - 12	210-280	285-380
24 - 1 7/8" - 12	270-360	370-490

TABLES DE SPÉCIFICATIONS DES COUPLES

DIMENSION (NPT) - POUCES	Couple de serrage FFT
1/8" - 27	2.0 - 3.0
1/4" - 18	2.0 - 3.0
3/8" - 18	2.0 - 3.0
1/2" - 14	2.0 - 3.0
3/4" - 16	2.0 - 3.0
1" - 11 1/2"	1.5 - 2.5
1 1/4" - 11 1/2"	1.5 - 2.5
1 1/2" - 11 1/2"	1.5 - 2.5

ASSEMBLAGE

La méthode d'assemblage des raccords à filetage NPT se découpe en deux phases. Il s'agit d'effectuer un premier serrage manuel et ferme, puis de serrer à nouveau le nombre de plats indiqués dans le tableau ci-dessus. La méthode suivante est recommandée pour minimiser les risques de fuites et/ou détérioration des pièces.

1. Examiner filetages et taraudages pour s'assurer qu'ils sont propres.
2. Appliqué le produit d'étanchéité/lubrifiant sur les filetages NPT (les filetages préteflonnés sont préférables aux autres solutions d'étanchéité). Si du PTFE (teflon) en ruban est utilisé, il doit entourer le filetage sur 1,5 ou 2 tours dans les sens des aiguilles d'une montre.
Attention: Plus de 2 tours de ruban peuvent causer une distorsion ou une fissure de l'orifice.
3. Serrer manuellement le raccord.

4. Visser le raccord selon le nombre de plats indiqués dans le tableau en s'assurant, dans le cas d'un raccord de forme, que l'extrémité est alignée pour recevoir le tube ou le tuyau.. **Ne jamais dévisser un raccord pour obtenir l'alignement.**
5. Si la fuite persiste après avoir suivi les instructions précédentes, vérifier que les filets ne sont pas endommagés et le nombre total de filets engagés.

Si les filets du raccord sont très abîmés, remplacer le raccord. Si le taraudage du composant est endommagé, retarauder, si possible, ou remplacer la pièce.

Normalement, le nombre de filets engagés doit être compris entre 3, 5 et 6. Le cas inverse indiquerait un serrage trop ou pas assez ferme du joint ou un serrage non conforme à la tolérance des filets; Si le joint n'est pas assez serré, il faut le resserrer mais jamais de plus d'un tour. S'il est trop serré, contrôler le filetage et le taraudage et remplacer la partie qui a des filets hors-tolérance.

Fabriqué par:



RADTECH

Division de RAD Technologies inc.

2835, Chemin de l'Aéroport

Thetford Mines, Québec, Canada, G6G 5R7

Tel.: (418) 338-4499 - Fax.: (418) 338-6090

Courriel : radtech@radinter.com

Internet : www.radinter.com

Imprimé au Canada