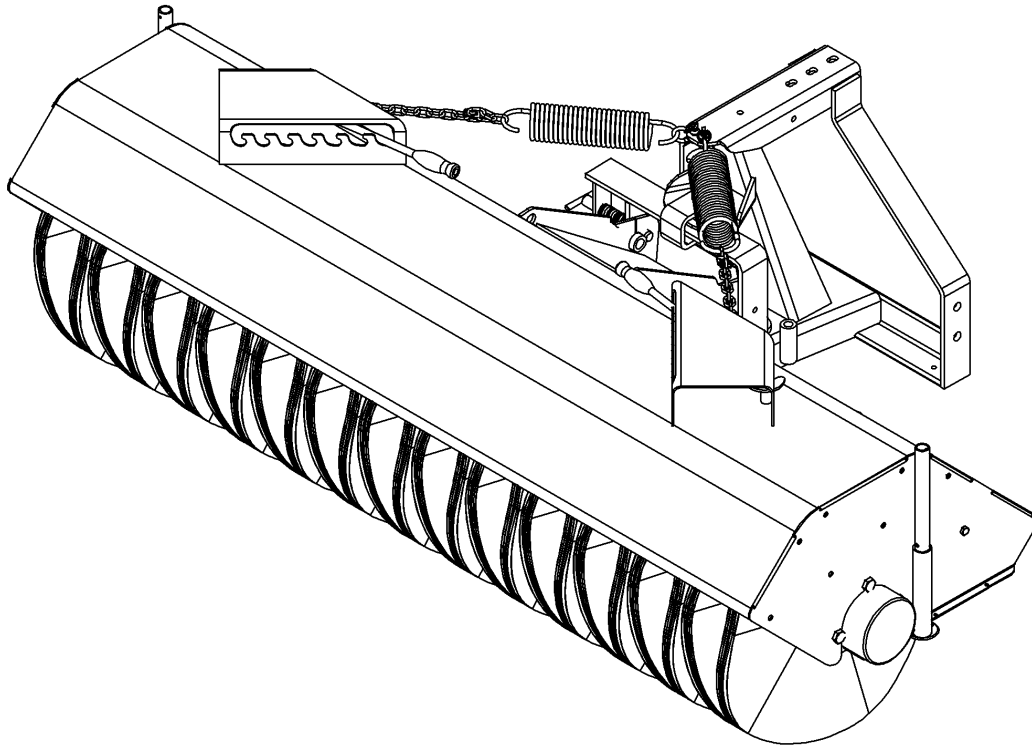




MANUEL DE L'UTILISATEUR ET DES PIÈCES



BALAI ROTATIF HYDRAULIQUE 72"

Modèle HB72

NO. DE SÉRIE: 2510911 ET PLUS

OM 0338BR-F
02/06



TABLE DES MATIÈRES

INTRODUCTION – À L'ACHETEUR.....	3
SÉCURITÉ	4
Avant l'Utilisation.....	4
Remarque.....	5
Le Balai.....	5
Avant d'Utiliser.....	5
Utilisation du Balai.....	6
Le Tracteur.....	8
Information Générale.....	8
Utilisation du Tracteur.....	8
Pendant l'Utilisation.....	9
Arceau de Sécurité "ROPS" (si équipé).....	9
Accessoires de Sécurité Additionnels.....	9
Entretien.....	10
Transport.....	11
Entreposage.....	11
ASSEMBLAGE.....	12
Assemblage du Balai.....	12
Installation de l'Attache Universelle.....	12
Installation des Ressorts de Tension.....	14
Installation des Pieds de Stationnement.....	14
Installation du Balai sur le Tracteur, le Chargeur frontal ou le "Skid Steer".....	15
A- INSTALLATION SUR LE TRACTEUR.....	16
Installation pour les 3 points Cat.1 & 2.....	16
B- INSTALLATION SUR LE CHARGEUR FRONTAL.....	18
Installation sur l'ensemble d'attache "Loader" #8161.....	18
C- INSTALLATION SUR LE "SKID STEER".....	20
Installation sur l'ensemble d'attache universelle #8153.....	20
Installation des Boyaux sur le Tracteur, le Chargeur frontal ou le "Skid Steer".....	22
Retirer le balai du Tracteur.....	24

TABLE DES MATIÈRES

OPÉRATION.....	25
Préparatifs.....	25
Opération	25
Commandes du Balai.....	25
Ajustement Manuel de l'Angle du Balai	25
Goupille en "T" de Blocage du Pivot	25
Ajustement de la Pression au Sol	26
Balayage Normal	27
Déchaumer les Pelouses et Ratisser les Feuilles.....	27
Déblayage de la Neige.....	27
ENTRETIEN	28
Dépannage	28
Entretien	28
Quincaillerie.....	28
Remplacement de la brosse	29
Entreposage.....	30
Lubrification.....	31
PIÈCES	32
Introduction.....	32
Autocollants	33
Balai rotatif assemblé.....	34
Bâti du balai rotatif	36
Brosse Assemblée.....	37
Moteur Hydraulique – 3900222.....	38
Attache 3 points cat.1 & 2	39
OPTIONS DISPONIBLES	40
GARANTIE	41
TABLE DE SPÉCIFICATION DES COUPLES	42

INTRODUCTION

À L'ACHETEUR

Tous les produits sont conçus pour être sécuritaires et fiables s'ils sont opérés et entretenus d'après les instructions. **Lire et comprendre ce manuel avant d'opérer le balai.**

Il est essentiel de lire et de comprendre ce manuel de l'utilisateur avant de se servir du balai. Soyez familier avec les instructions d'utilisation, les recommandations de sécurité contenues dans ce manuel ainsi que les autocollants sur le tracteur et les équipements. Appliquez les recommandations de sécurité et faites en sortes qu'elles soient suivies par les gens avec qui vous travaillez.

Illustrations

Les illustrations de ce manuel ne représentent pas nécessairement les pièces et équipements dans tous leurs détails et de façon exacte, mais elles sont conçues comme référence seulement.

Système d'orientation

Les côtés gauche et droit sont ceux vus par l'utilisateur faisant face au volant.

Pour aider votre concessionnaire à mieux vous servir, veuillez inscrire ci-après les numéros de modèle et de série de votre balai et de votre tracteur. Il serait également sage d'en aviser votre compagnie d'assurance. Ces renseignements seront utiles en cas de perte ou de vol du balai ou du tracteur.

TRACTEUR

BALAI

MODÈLE :

NUMÉRO DE SÉRIE :

DATE D'ACHAT :

CONCESSIONNAIRE:

SÉCURITÉ



SÉCURITÉ

Ce symbole, le <<Symbole de Sécurité>> standard de l'industrie, est utilisé tout au long du manuel et sur les autocollants de sécurité de l'équipement pour avertir des dangers possibles de blessures. Il est essentiel de lire les instructions et les règles de sécurité avant d'entreprendre l'assemblage ou d'utiliser ce balai.

**DANGER:**

Indique un danger immédiat qui causera la mort ou une blessure sérieuse s'il n'est pas évité.

**AVERTISSEMENT:**

Indique un danger potentiel qui peut causer la mort ou une blessure sérieuse s'il n'est pas évité.

**ATTENTION:**

Indique un danger potentiel qui peut causer une blessure.

IMPORTANT:

Indique que le balai ou la propriété peut être endommagé si les instructions ne sont pas suivies.

NOTE:

Donne des informations utiles.

Tous les produits sont conçus pour donner un service fiable s'ils sont opérés et entretenus d'après les instructions. **Lire et comprendre ce manuel avant d'opérer le balai.** C'est la responsabilité du propriétaire de s'assurer que toute personne qui opère ce balai, lise ce manuel et tout autre manuel pertinent, pour se familiariser avec l'équipement et les avertissements de sécurité sinon il pourrait survenir des blessures corporelles ou des bris du balai. Si vous avez des questions, communiquer avec votre concessionnaire.

AVANT L'UTILISATION

Les Enfants

Des accidents tragiques peuvent survenir si l'opérateur n'est pas attentif à la présence des enfants. Les enfants sont attirés par les machines et leur fonctionnement. Ne jamais s'attendre à ce que les enfants demeurent où vous les avez vus en dernier.

1. Garder les enfants loin du lieu de travail et sous la garde d'un adulte responsable.
2. Soyez attentif et couper le contact du moteur du tracteur si un enfant arrive.
3. Lorsque vous reculez, regarder toujours derrière pour détecter la présence d'enfants.
4. Ne jamais laisser les enfants embarquer lorsque vous travaillez. Ils peuvent tomber et se blesser sérieusement ou nuire à une utilisation sûre.
5. Ne jamais laisser un enfant jouer sur le tracteur ou le balai même s'ils ne sont pas en opération.
6. Ne jamais laisser un enfant opérer le tracteur même sous la supervision d'un adulte responsable.
7. Soyez très prudent lorsque vous approchez des coins, des arbustes et des arbres où peuvent se cacher des enfants.

SÉCURITÉ - suite

REMARQUE

Un utilisateur prudent constitue la meilleure assurance contre les accidents. Tout utilisateur, quel que soit son niveau d'expérience, doit lire ce manuel de l'utilisateur ainsi que les autres manuels pertinents avant d'utiliser le balai. Veuillez lire la section suivante et porter une attention particulière à toutes les recommandations de sécurité présentées dans ce manuel ainsi que les autocollants sur le balai et sur le tracteur.

LE BALAI

Avant l'Utilisation

1. Lire et comprendre ce manuel de l'utilisateur et le manuel de l'utilisateur du tracteur. Sachez comment utiliser toutes les commandes et comment arrêter l'unité et débrayer toutes les commandes rapidement.
2. Ne jamais porter des vêtements amples, déchirés ou encombrants près du tracteur, du balai. Ils pourraient s'enrouler sur les pièces mobiles ou les commandes, causant des blessures.
3. Avant et pendant les saisons, inspecter à fond les surfaces sur lesquelles le balai sera utilisé et en retirer tout objet pouvant être projeté ou causer des dommages au balai.
4. Débrayer et passer au point mort avant de démarrer le moteur.
5. Ne pas utiliser le balai pendant l'hiver sans porter des vêtements d'hiver adéquats. Toujours porter des vêtements de sécurité.
6. Ne jamais effectuer des réglages lorsque le moteur est en marche. Lire et comprendre ce manuel de l'utilisateur et le manuel de l'utilisateur du tracteur. Travailler avec un balai sans y être familier peut conduire à de graves accidents. Sachez comment utiliser toutes les commandes et comment faire une utilisation adéquate du balai.
7. Maintenir en place tous les gardes et serrer judicieusement toute la quincaillerie de retenue.
8. À intervalles réguliers, vérifier l'usure de toutes les pièces mobiles et remplacer par des pièces d'origine en cas d'usure excessive.
9. Remplacer tout autocollant de sécurité manquant, illisible ou endommagé. Consulter la liste des autocollants dans le manuel de l'opérateur.
10. Ne pas modifier ou altérer ce balai ou ses composantes, ou le fonctionnement du balai, sans consulter votre concessionnaire au préalable.
11. Nettoyer la saleté et la poussière se retrouvant sur les autocollants de sécurité.
12. S'assurer que le tracteur a des contrepoids tel que recommandé par votre concessionnaire. Les poids offrent l'équilibre nécessaire pour prévenir le renversement, la perte de traction ou de direction.

SÉCURITÉ - suite

Utilisation du Balai

1. Stationner le tracteur/balai sur un terrain plat, mettre au point mort, appliquer le frein de stationnement, débrayer la prise de force, abaisser le balai au sol, placer tous les leviers de contrôle incluant les leviers de contrôle auxiliaire au neutre, couper le contact, retirer la clé AVANT de laisser le tracteur sans surveillance.
2. Avant de démarrer le tracteur/balai, faire l'inspection et nettoyer les parties mobiles.
3. Avant d'utiliser le balai, nettoyer la surface de travail. Enlever tout objet pouvant être ramassé et projeté. Marquer chaque objet qui ne peut pas être enlevé, tel tuyau, butée, etc.
4. Mettre le commutateur/levier d'embrayage au point mort avant de démarrer le moteur.
5. Prendre toutes les précautions possibles lors de l'utilisation sur des voies en gravier, des promenades ou des routes, ou lors de leurs traversées. Rester vigilant face aux dangers cachés et à la circulation.
6. Ne pas transporter de passagers.
7. S'éloigner de toutes les composantes en rotation. NE PAS mettre les mains ou les pieds sous, ou à l'intérieur du balai lorsque le moteur est en marche. Être particulièrement méfiant des zones d'admission et d'éjection du balai et de tous les autres mouvements mécaniques.
8. Stationner le tracteur/le balai sur un terrain plat, mettre au point mort, appliquer le frein de stationnement, débrayer la prise de force, abaisser le balai au sol, placer tous les leviers de contrôle au neutre, couper le contact, retirer la clé et s'assurer que les composantes en rotation sont arrêtées AVANT de faire des réparations, des réglages ou une inspection.
9. Si le balai se met à vibrer de façon anormale, débrayer la prise de force, couper le contact immédiatement et en vérifier la cause. Les vibrations excessives sont généralement l'indice d'un problème.
10. Ne pas faire fonctionner le moteur à l'intérieur sauf lors du démarrage et pour le transport du balai hors du bâtiment. Le monoxyde de carbone est incolore, inodore et mortel.
11. Ne pas essayer de manœuvrer sur des pentes abruptes. Si cela s'avère nécessaire, faire très attention lors des changements de direction.
12. Ne jamais utiliser le balai sans que les gardes et autres dispositifs de sécurité ne soient en place. Tous les gardes protecteurs du tracteur et du balai doivent être correctement installés. Lorsqu'il est nécessaire de les enlever, les remettre en place immédiatement.
13. Ne jamais utiliser le balai près de baie vitrée, automobile, fenêtre encastrée, remblais, etc., sans avoir au préalable ajusté l'angle du balai.
14. Ne jamais utiliser le balai à haute vitesse sur une surface glissante.
15. Être particulièrement prudent au moment de faire marche arrière.
16. Débrayer l'entraînement du balai lors du transport ou lorsqu'il n'est pas utilisé.
17. Ne jamais utiliser le balai sans une bonne visibilité et un bon éclairage.
18. Une exposition prolongée à des bruits forts peut causer la diminution ou la perte de l'ouïe. Portez un appareil de protection tels que des coquilles ou des bouchons en mousse pour éviter l'exposition à des niveaux de bruit inacceptables ou inconfortables.
19. S'assurer qu'il n'y a personne près de la surface de travail.

SÉCURITÉ - suite

20. Connecter de façon sécuritaire l'arbre d'entraînement du balai. S'assurer que les arbres à cardan du tracteur et du balai sont en bon état de fonctionnement. L'accouplement de l'arbre du balai doit être bien enclenché dans la rainure sur l'arbre du tracteur.
21. Ne jamais permettre à quiconque d'opérer le balai avant d'avoir lu le manuel de l'utilisateur et d'être complètement familier avec l'opération du tracteur et du balai.
22. S'assurer que le tracteur a des contrepoids tel que recommandé par votre concessionnaire. Les poids offrent l'équilibre nécessaire pour prévenir le renversement, la perte de traction ou de direction.
23. S'assurer que toutes les composantes sont installées correctement AVANT de démarrer.
24. Veillez à ce que personne ne soit dans le champ d'opération du balai. Les débris projetés par le balai pourrait occasionner des blessures sérieuses.
25. Ajuster la tension du ressort de façon à ce que la tête du balai pèse approximativement 50 livres lorsque l'on soulève le devant.

SÉCURITÉ - suite

LE TRACTEUR

Information Générale

1. Lire attentivement le manuel de l'utilisateur du tracteur avant de l'utiliser. Le manque de connaissances sur l'utilisation peut entraîner des accidents.
2. Ne permettre à personne, sauf à l'utilisateur, d'être sur le tracteur. Il n'y a pas de place sécuritaire pour un passager .

Utilisation du Tracteur

1. Ne jamais laisser le moteur du tracteur en marche dans un édifice sans ventilation adéquate. Les fumées d'échappement sont toxiques.
2. Adopter des habitudes de conduite sécuritaires: Si le tracteur est équipé de pédales de frein indépendantes (côté gauche/ côté droit), toujours verrouiller les pédales de frein ensemble, à moins qu'un freinage indépendant soit requis. Ne jamais faire usage de freinage indépendant lors d'un déplacement.
3. Toujours conduire à une vitesse sécuritaire selon les règles de votre localité et assurez-vous que la vitesse est assez lente pour permettre un arrêt d'urgence sécuritaire.
4. Réduire la vitesse avant d'effectuer des virages afin d'éviter de verser le tracteur. Garder une vitesse minimale.
5. Toujours garder le tracteur embrayé lorsque vous descendez une pente. Ne jamais descendre à la position neutre.
6. Ne jamais laisser une flamme près du réservoir à essence ou de la batterie.
7. S'assurer que le protecteur de prise de force est installé, et toujours remplacer le protecteur s'il est endommagé.
8. Stationner le tracteur/le balai sur un terrain plat, mettre au point mort, appliquer le frein de stationnement, débrayer la prise de force, abaisser le balai au sol, placer tous les leviers de contrôle au neutre, couper le contact, retirer la clé AVANT de laisser le tracteur sans surveillance.
9. Ne jamais stationner le tracteur sur une pente abrupte.
10. Ne tentez pas de manœuvrer sur des pentes abruptes. Évitez les virages soudains en montant dans les pentes abruptes.
11. Manipuler le carburant avec soin car il est très inflammable.
12. Utiliser un contenant sécuritaire approuvé pour le carburant.
13. Ne jamais ajouter de carburant lorsque le moteur fonctionne ou est chaud.
14. Remplir le réservoir de carburant à l'extérieur en étant prudent. Refermer le bouchon du réservoir et du contenant et essuyer le carburant renversé.
15. Ne jamais tenter de démarrer le moteur ou d'embrayer le balai en vous tenant à côté du tracteur.
16. Toujours démarrer le moteur lorsque vous êtes assis sur le siège du tracteur. Placer tous les leviers de transmission et d'entraînement du balai au neutre.
17. NE PAS contourner le mécanisme de sécurité du démarrage en court-circuitant les terminaux du démarreur pour activer le moteur. Le tracteur pourrait se déplacer soudainement.
18. Si le mécanisme de sécurité du démarrage ne fonctionne pas, consultez votre concessionnaire immédiatement.

SÉCURITÉ - suite

Pendant l'Utilisation

1. Ne jamais laisser de passagers avec vous sur le tracteur ou le balai. Il n'y a pas de place sûre pour les passagers. L'opérateur DOIT s'asseoir sur le siège du tracteur.
2. Le port d'équipement de sécurité pour la vue et l'ouïe est recommandé.
3. N'utiliser que pendant le jour ou lorsque l'endroit est très bien éclairé par des lumières.
4. Stationner le tracteur/le balai sur un terrain plat, mettre au point mort, appliquer le frein de stationnement, débrayer la prise de force, abaisser l'équipement au sol, placer tous les leviers de contrôle au neutre, couper le contact, retirer la clé AVANT de quitter son siège.
5. Inspecter le balai après avoir frappé tout objet pour déceler toutes les pièces qui seraient endommagées ou une source de danger.
6. Regarder très attentivement le terrain et la surface de travail. Noter les trous, roches ou autres obstacles cachés. TOUJOURS vérifier la surface de travail avant d'utiliser le balai.
7. NE PAS utiliser le balai près des fossés ou des talus.
8. NE PAS utiliser le balai dans des pentes abruptes car il y a risque de renversement.
9. Travailler de haut en bas (pas de côté) dans les pentes intermédiaires.
10. Conduire le tracteur de reculons en montant dans les pentes plus abruptes, en fermant le balai. Ensuite, utiliser en descendant la pente.
11. Ralentir avant de changer de direction dans une pente.
12. S'assurer que le tracteur a des contrepoids tel que recommandé par votre concessionnaire. Les poids offrent l'équilibre nécessaire pour prévenir le renversement, la perte de traction ou de direction.
13. Ne jamais se tenir à côté du balai lorsque le moteur est en marche.

Arceau de Sécurité "ROPS" (Si équipé)

1. NE PAS souder, percer ou modifier l'arceau de sécurité. Un arceau de sécurité endommagé ne doit pas être redressé ou utilisé. Si votre arceau de sécurité est endommagé, consulter votre concessionnaire.
2. Si l'arceau de sécurité est abaissé ou enlevé du tracteur pour quelque raison que ce soit, il doit être remonté ou remis en place immédiatement. Utiliser les boulons originaux ou des boulons de remplacement équivalents et les serrer au couple approprié.
3. Le concessionnaire ne recommande pas d'utiliser le tracteur sans l'arceau de sécurité.
4. Si vous utilisez un arceau de sécurité pliant, vous pouvez plier l'arceau pour le remisage mis il doit être remis en position relevée avant l'utilisation du tracteur.
5. Lorsque l'arceau de sécurité est installé, il est très important d'installer la ceinture de sécurité, de l'utiliser et de l'ajuster et ce, en tout temps. NE PAS utiliser la ceinture de sécurité si l'arceau n'est pas installé.

Accessoires de Sécurité Additionnels

Garder un extincteur de feu et une trousse de premiers soins à portée de la main.

SÉCURITÉ - suite

ENTRETIEN

TOUJOURS UTILISER DES PIÈCES D'ORIGINE LORSQU'IL EST NÉCESSAIRE DE REMPLACER UNE PIÈCE.

1. Entretien convenablement le tracteur et le balai.
2. Stationner le tracteur/le balai sur un terrain plat, mettre au point mort, appliquer le frein de stationnement, débrayer la prise de force, abaisser le balai au sol, placer tous les leviers de contrôle au neutre, couper le contact, retirer la clé et s'assurer que les composantes en rotation sont arrêtées AVANT de procéder à des ajustements.
3. Pour éviter les blessures, ne jamais régler, débloquer l'entraînement et faire l'entretien du balai lorsque le moteur du tracteur est en marche. S'assurer que les composantes en rotation sont complètement arrêtées AVANT de quitter le siège du tracteur.
4. Garder le tracteur/le balai propre. Une accumulation de neige, de saleté ou de glace peut affecter le fonctionnement et occasionner des blessures corporelles sérieuses.
5. Toujours porter des lunettes de sécurité lorsque vous nettoyez ou faites l'entretien du balai.
6. Ne pas faire l'entretien lorsque le moteur fonctionne, s'il est chaud, ou si la machine est en mouvement. Toujours abaisser le balai au sol. S'il est nécessaire de soulever le balai pour faire l'entretien, supportez sécuritairement avec des supports adéquats avant de travailler en dessous. Ne vous fiez pas à des supports hydrauliques. Ils pourraient se briser soudainement, être abaissés accidentellement ou une fuite d'huile peut survenir.
7. Toujours éteindre le moteur et s'assurer que les composantes en rotation soient arrêtées AVANT de débloquer l'entraînement du balai et de faire des réparations, des réglages ou une inspection.
8. Le fabricant ne prendra aucune responsabilité si des pièces ou des accessoires non-approuvés ont été utilisés et que des dommages ont résulté.
9. S'assurer que tous les protecteurs et les gardes sont remis en place après l'entretien, le nettoyage ou une réparation.
10. N'apporter aucune modification à ce balai, ses composantes ou ses utilisations. Si vous avez des questions sur des modifications, communiquer avec votre concessionnaire.
11. Ne pas utiliser un balai défectueux ou avec des pièces manquantes. S'assurer que tout l'entretien nécessaire a été effectué avant l'utilisation du balai.
12. Vérifier toutes les commandes régulièrement et faire les ajustements nécessaires. S'assurer que les freins sont bien ajustés.
13. Vérifier régulièrement les écrous et les boulons afin qu'ils soient bien serrés, en particulier les moyeux de roue et les écrous des jantes.
14. Un liquide hydraulique/diesel qui s'échappe sous pression peut pénétrer la peau et causer des blessures sévères. Ne pas utiliser les mains pour chercher une fuite, utiliser un morceau de papier ou de carton.
15. Arrêter le moteur et enlever la pression avant de connecter ou de déconnecter les boyaux hydrauliques. Serrer toutes les connexions avant de démarrer le moteur ou de remettre la pression dans les boyaux.

SÉCURITÉ

TRANSPORT

1. Si vous devez conduire votre tracteur sur les voies publiques à moins de 25 mph, la nuit ou le jour, activer les clignotants d'urgence. Le tracteur doit aussi être équipé d'un emblème de véhicule lent (<<Slow Moving Vehicle: SMV>>).
2. Vérifier les lois et règlements qui pourraient s'appliquer sur l'usage des clignotants d'urgence. La plupart des municipalités les acceptent mais elles peuvent aussi être interdites dans d'autres.
3. Toujours débrayer la prise de force du balai avant de transporter la machine.

ENTREPOSAGE

Avant d'entreposer le balai, certaines précautions sont nécessaires pour prévenir la détérioration.

1. Nettoyer le balai complètement.
2. Faire toutes les réparations nécessaires.
3. Remplacer tous les autocollants de sécurité qui sont endommagés, perdus ou ne sont plus lisibles. Si une pièce qui doit être remplacée nécessite un autocollant, obtenez-en un nouveau de votre concessionnaire et placez-le au même endroit que celui de la pièce originale.
4. Repeindre toutes les pièces sur lesquelles la peinture est usée ou écaillée.
5. Lubrifier le balai comme décrit à la section <<Lubrification>>.
6. Lorsque le balai sont secs, appliquer de l'huile sur toutes les pièces mobiles. Appliquer généreusement de l'huile sur toutes les surfaces comme protection anti-corrosion.

NOTE: Éviter de mettre de l'huile ou de la graisse sur la brosse.

7. Entreposer dans un endroit sec.
8. Si le balai est muni de composantes hydrauliques, installer les capuchons ou bouchons protecteurs sur les connecteurs rapides.
9. Placer le balai sur ses pieds de stationnement afin d'éviter que la brosse touche le sol.
10. Si la brosse du balai est exposée au soleil, protégez-la à l'aide d'une toile,

ASSEMBLAGE

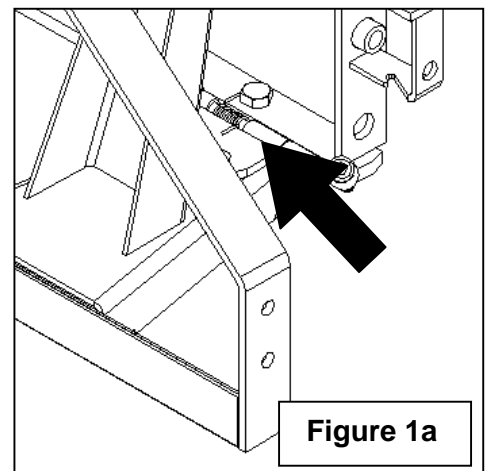
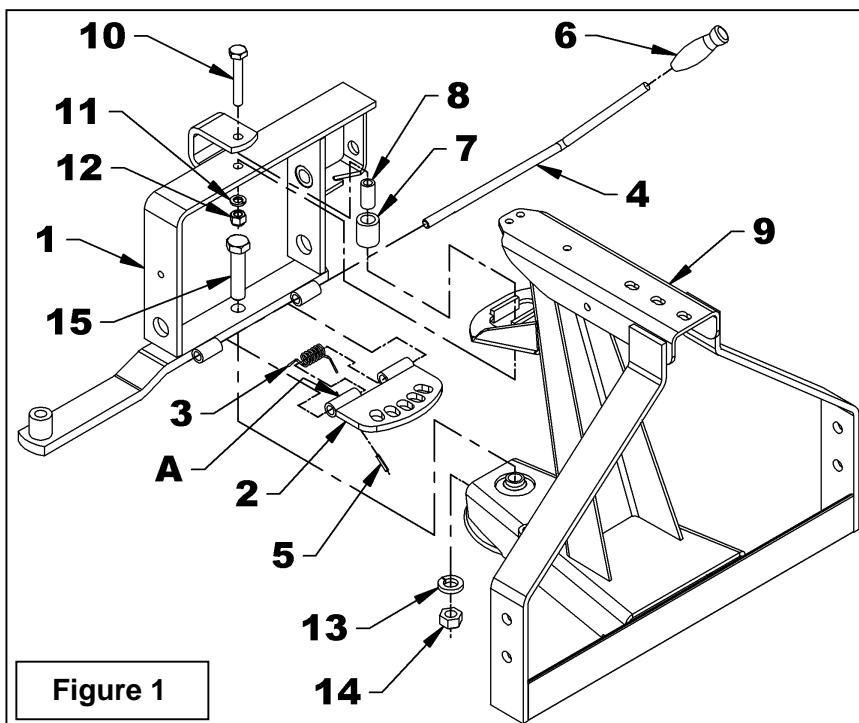
ASSEMBLAGE DU BALAI

Le balai est assemblé à la manufacture, cependant, les pièces contenues dans le sac qui est fourni avec le balai doivent être assemblées. Séparer les boulons et les écrous selon leurs grosseurs. Après l'assemblage, serrer la boulonnerie en vous référant à la table des couples située à la fin du manuel.

Installation de l'Attache Universelle

(Figures 1-1a-2)

- Figure 1-1a:** Aligner le ressort de torsion (item 3) et la plaque d'ajustement (item 2) entre les deux tubes du pivot du balai (item 1) en plaçant le trou **A** vers le bas. Les bouts droits du ressort doivent s'appuyer sur le dessus du pivot (item 1) et de la plaque d'ajustement (item 2) tel qu'illustré sur la figure 1a.
- Figure 1:** Insérer la manivelle (item 4) dans les tubes du pivot du balai (item 1), dans la plaque d'ajustement (item 2) et le ressort de torsion (item 3), en plaçant la manivelle à un angle de 45° environ avec le sol et en s'assurant d'aligner le trou de la manivelle avec le trou de la plaque d'ajustement. Fixer avec un goupille à ressort 3/16" x 1" (item 5).
- Figure 1:** Installer la poignée de plastique (item 6) sur la manivelle (item 4).
- Figure 1:** Insérer le boulon 3/4" x 3 1/4" (item 15) dans le trou de l'attache universelle (item 9) et le trou du pivot du balai (item 1) en s'assurant de relever la plaque d'ajustement (item 2). Fixer le pivot avec une rondelle de blocage 3/4" et un écrou à bout évasé 3/4" NC (items 13-14) dans l'ordre tel qu'illustré.
- Figure 1:** Graisser l'extérieur de la bague d'espacement (item 8) et insérer dans le coussinet supérieur du pivot (item 7).
- Figure 1:** Placer le coussinet assemblé dans l'ouverture de l'attache universelle (item 9). Basculer le pivot du balai (item 1) vers l'avant jusqu'à ce que les trous soient alignés avec le coussinet. Fixer avec un boulon hex. 1/2" x 3 1/4" (item 10), une rondelle de blocage 1/2" (item 11) et un écrou à bague de nylon 1/2" NC (item 12).



ASSEMBLAGE

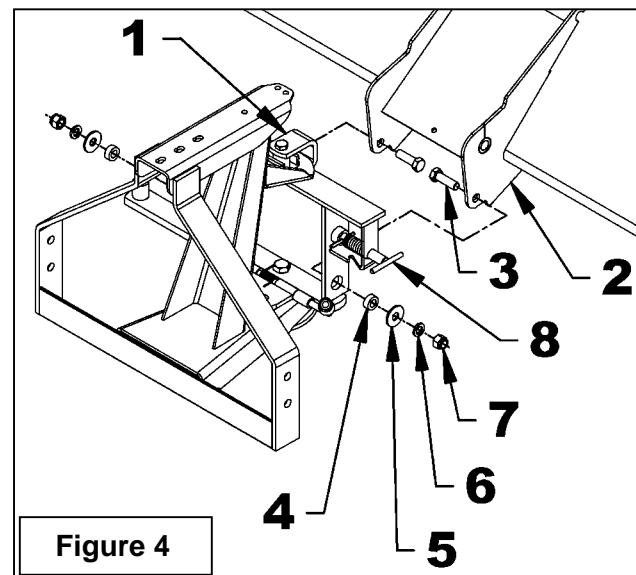
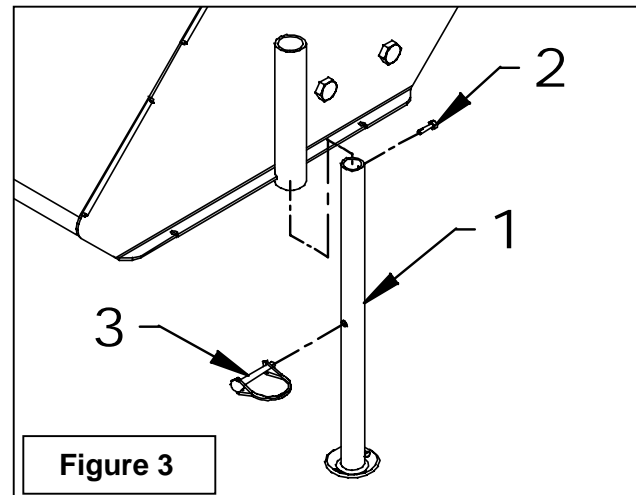
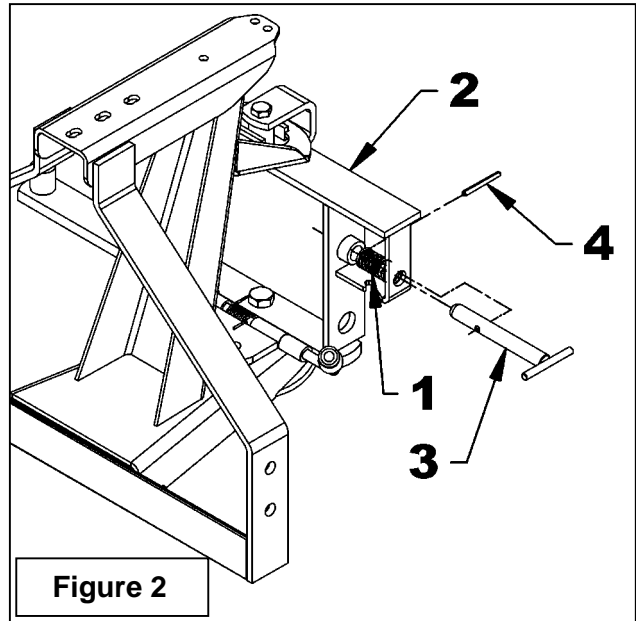
7. **Figure 2:** Placer le ressort de compression (item 1) dans le pivot du balai (item 2) et insérer la goupille en "T" (item 3). Fixer en insérant la goupille à ressort 1/4" x 2 1/2" (item 4) dans la goupille en "T" et à l'extérieur du ressort. Tirer sur la goupille en "T" et la tourner dans le sens anti-horaire pour que la goupille à ressort se place dans l'encoche et se fixe en place.

Installation des Pieds de Stationnement (Figure 3)

1. Soulever le balai suffisamment pour insérer par en dessous un pied de stationnement (item 1) dans chaque support.
2. Visser une vis à métal à tête carrée (item 2) dans le trou supérieur de chaque pied de stationnement.
3. Placer les pieds de stationnement dans la position où ils touchent le sol et fixer avec une goupille de verrouillage ronde (item 3).

Installation du Pivot Assemblé (Figure 4)

1. Attacher le pivot assemblé du balai (item 1) au bâti du balai (item 2) avec deux boulons hex. 5/8"NC x 2" (item 3), deux coussinets de pivot graissés à l'extérieur (item 4), deux rondelles plates 11/16" de trou, deux rondelles de blocage 5/8" et deux écrous à bague de nylon 5/8" NC (items 5,6,7) dans l'ordre illustré sur la figure.
2. Tourner la goupille en "T" (item 8) dans le sens horaire pour la déverrouiller et basculer le pivot pour le bloquer sur le bâti du balai.

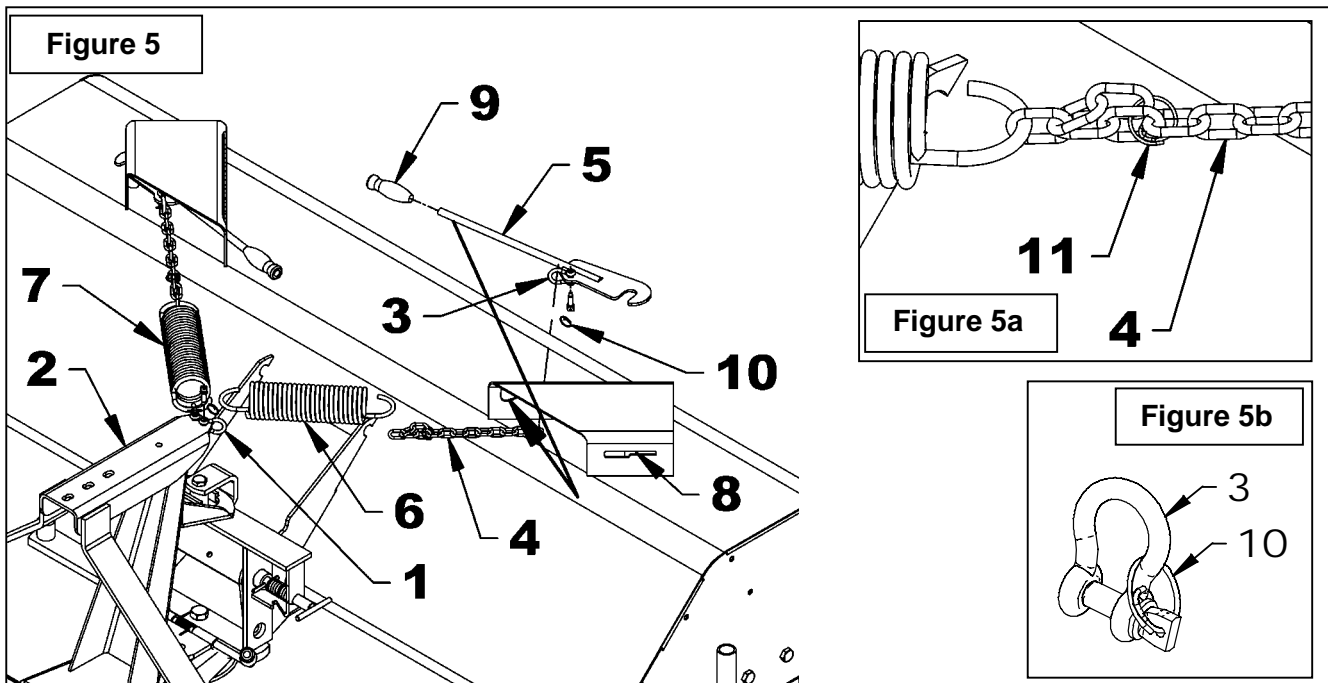


ASSEMBLAGE

Installation des Ressorts de tension

(Figure 5, 5a, 5b)

1. Démontez deux manilles assemblées 1/4" (item 1) et les attachez à l'attache universelle tel qu'illustré sur la figure 4.
2. Démontez les deux autres manilles assemblées 1/4" (item 3) et les insérez dans le premier maillon des deux chaînes (item 4) puis les attachez aux leviers d'engagement (item 5) en s'assurant de placer la tête du boulon de la manille en dessous.
3. Attachez le petit ressort (item 6) à la manille sur le côté droit de l'attache universelle (item 2) et le gros ressort (item 7) à la manille sur le côté gauche. Attachez l'autre bout de chaque ressort (items 6-7) dans le troisième maillon de chaque chaîne (item 4) et attachez le premier maillon avec une goupille en spirale (item 11) tel qu'illustré sur la figure 5a.
4. Installez la goupille en spirale (item 10) sur chaque manille (item 3) tel qu'illustré sur la figure 5b.
5. Insérez chaque levier d'engagement (item 5), la poignée en premier, dans les encoches de la boîte d'ajustement de tension (item 8) tel que montré par la flèche.
6. Placez le levier d'engagement (item 5) dans la première encoche et faites pivoter jusqu'à ce qu'il s'accroche sur la goupille de pivot à l'intérieur de la boîte d'ajustement de tension (item 8).
7. Installez une poignée de plastique (item 9) sur chaque levier d'engagement.



ASSEMBLAGE

Installation du Balai sur **A- Tracteur** , **B- Chargeur frontal** ou **C-"SKID STEER"**

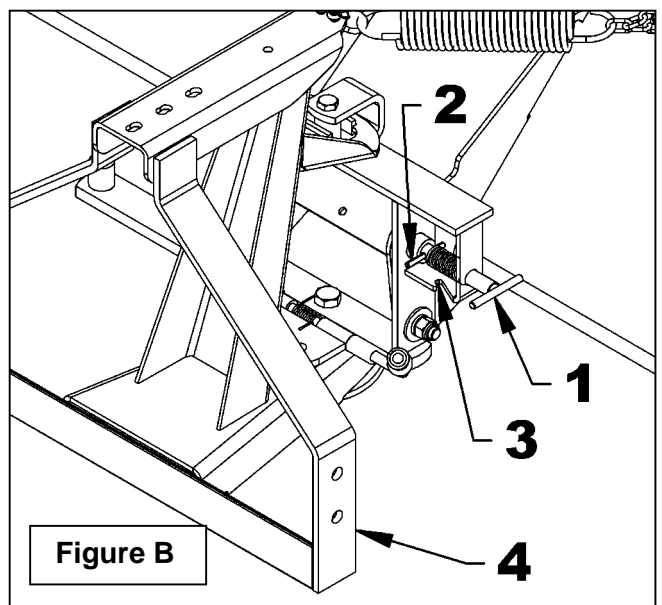
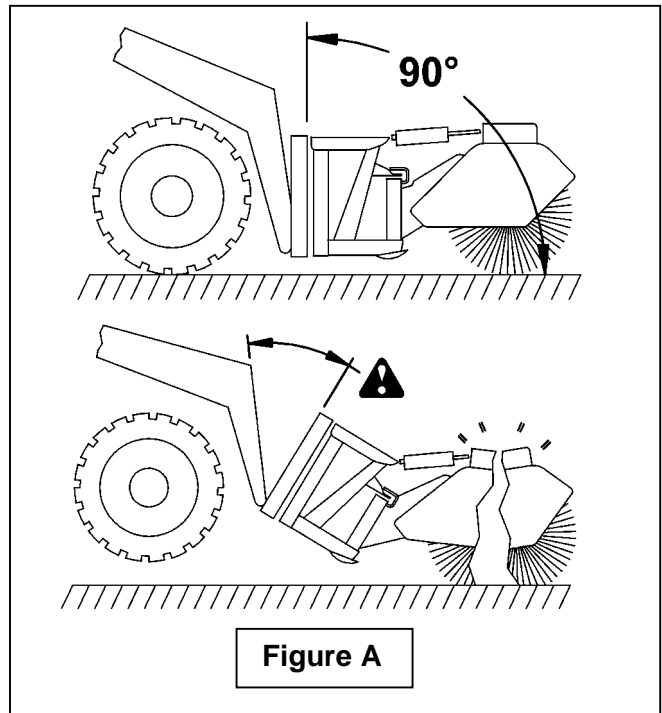
⚠ AVERTISSEMENT: Pour éviter des blessures sérieuses: Avant de quitter le tracteur: Stationner le tracteur, le chargeur frontal ou le "Skid Steer" près du balai sur une surface de niveau, mettre la transmission au neutre, appliquer le frein, désengager le système de conduite, mettre au neutre tous les leviers incluant les leviers de contrôle auxiliaire, couper le contact du moteur et retirer la clé.

IMPORTANT: S'assurer que la goupille en "T" (fig.B, item 1) est verrouillée dans le bâti du balai pour empêcher l'attache universelle de rebondir et pour faciliter l'installation.

Pour verrouiller le balai: Figure B : Tirer la poignée de la goupille en "T" (item 1), dégager la goupille à ressort (item 2) de l'encoche du pivot du balai (item 3) et relâcher la poignée de la goupille en "T" (item 1). Ensuite, soulever ou abaisser le balai (item 4), et dès que les deux trous seront alignés, la goupille s'insérera automatiquement. À ce moment, le balai sera verrouillé.

IMPORTANT: Afin de ne pas endommager le balai, vous devez toujours vous assurer que ce dernier soit bien déverrouillé lors de son utilisation. Pour débarrer le balai, tirer la poignée de la goupille en "T" (fig.B, item 1) et engager la goupille à ressort (fig.B, item 2) dans l'encoche du pivot du balai. Le balai peut être en position verrouillée seulement lors des déplacements et lors du montage et démontage du balai sur le tracteur et lors du changement de brosse.

⚠ ATTENTION: Pour éviter des blessures ou des dommages importants assurez-vous de toujours conserver un angle de 90° entre l'attache et le sol (voir figure A ci-dessous ↓).



ASSEMBLAGE

A- INSTALLATION DU BALAI SUR LE TRACTEUR (Figure 6A)

NOTE: Pour pouvoir installer le balai sur le tracteur, vous devez vous procurer l'ensemble d'attache 3 points (cat.1 & 2) #8236

Installation pour les 3 points Cat.1 & 2 (figure 6A - catégorie 1 ou catégorie 2)

NOTE: Lors de l'installation de l'ensemble d'attache #8236, s'assurer de choisir les figures correspondantes à la catégorie de 3 points (1 ou 2) de votre tracteur.

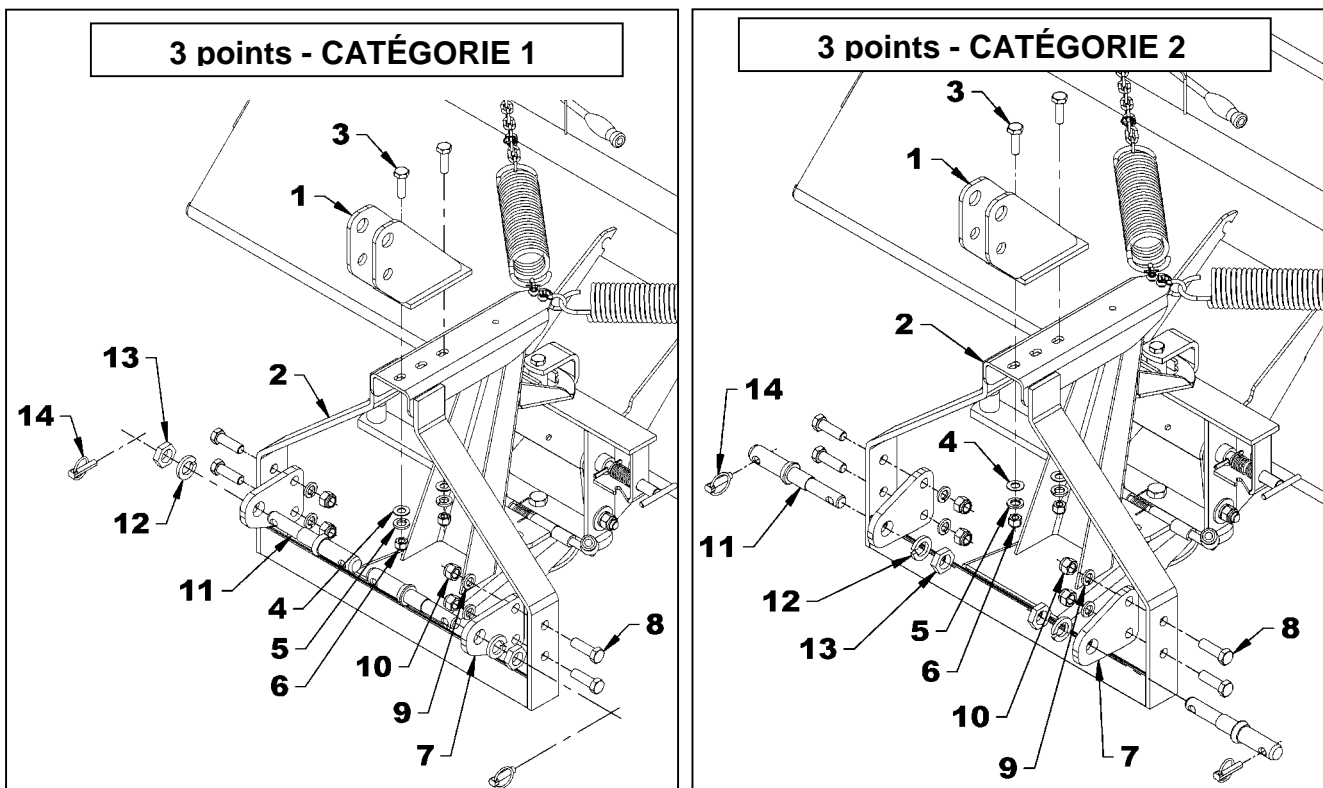
1. Tel qu'illustré, fixer le support supérieur d'attache 3 points (item 1) à l'attache universelle (item 2) à l'aide des deux boulons hex. 1/2"NC x 1 3/4" lg. (item 3), rondelles plates 9/16" de trou (item 4), rondelles de blocage 1/2" (item 5) et écrous hex. à bague de nylon 1/2"NC (item 6). Le support supérieur d'attache 3 points (item 1) doit être placé à l'extrémité des trous oblongs, vers l'avant du balai.

NOTE: Les items 1, 7, 11, 12, 13 et 14 sont inclus avec l'ensemble d'attache 3 points (cat.1 & 2) #8236.

2. Tel qu'illustré, fixer les 2 supports inférieurs d'attache 3 points (item 7) à l'attache universelle (item 2) à l'aide des 4 boulons hex. 5/8"NC x 2" lg. (item 8), rondelles de blocage 5/8" (item 9) et écrous hex. à bague de nylon 5/8"NC (item 10).

3. Tel qu'illustré, selon la catégorie, fixer les goupilles cat. 1 & 2 (item 11) sur les supports inférieurs d'attache 3 points (item 7) à l'aide des rondelles de blocage (item 12) et écrous hex. (item 13). Les goupilles à anneau 7/16" (item 14) seront utilisées pour fixer le balai sur l'attache 3 points du tracteur.

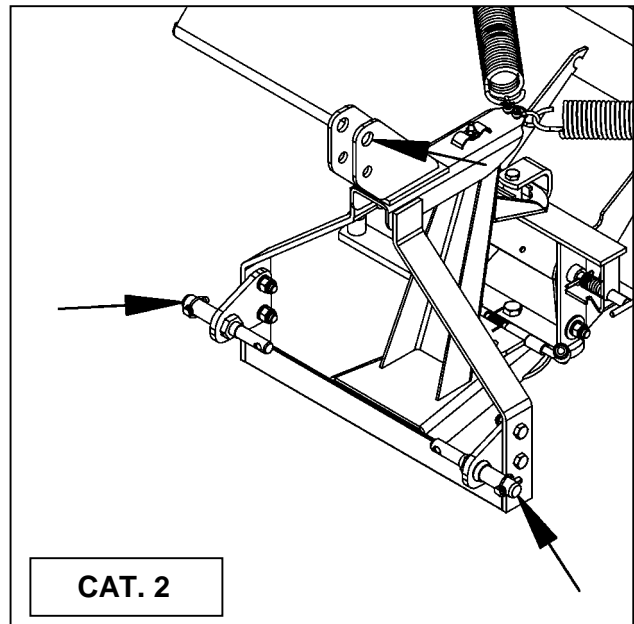
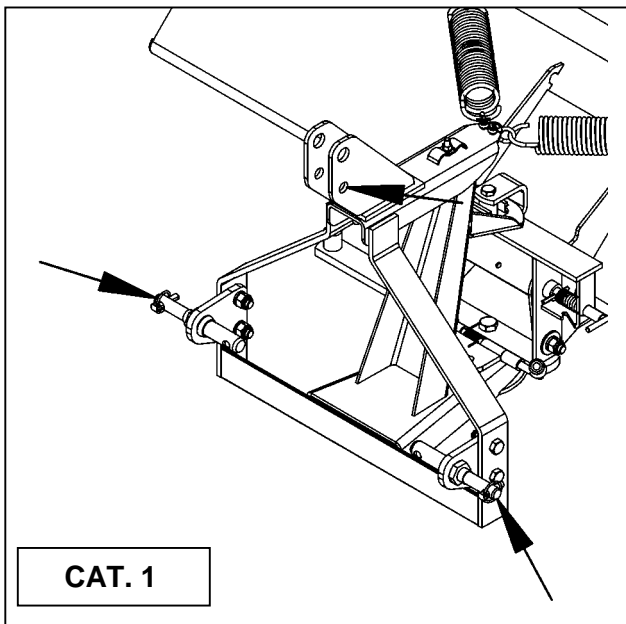
Figure 6A



ASSEMBLAGE

4. Fixer le balai aux 3 points du tracteur. Utiliser les points de fixation illustrés par des flèches sur les figures ci-dessous selon la catégorie utilisée.
5. Ajuster le bras supérieur de l'attache 3 points du tracteur jusqu'à ce que l'attache du balai ait un angle de 90° avec le sol. Voir figure A, page 15
6. Ajuster les bras anti-oscillation de l'attache 3 points du tracteur afin d'éliminer les mouvements latéraux du balai.

►► **SUITE:** *Installation des boyaux page 22*



ASSEMBLAGE

B- INSTALLATION DU BALAI SUR LE CHARGEUR FRONTAL (Figures 6B à 10B)

NOTE: Pour pouvoir installer le balai sur le Chargeur frontal, vous devez vous procurer et installer l'ensemble d'attache "loader" #8161.

Installation du balai sur l'ensemble d'attache "loader" #8161

Figure 6B: Placer l'équipement sur une surface plane et propre. Après avoir complété l'installation de l'ensemble de l'attache « loader » #8161 sur le chargeur frontal, faire descendre l'attache (item 1) à son plus bas et prendre la mesure de la distance (A) située entre le point le plus bas de l'attache (item 1) et le sol (item 2).

- **Si la distance A est plus grande que 4 1/4", utiliser l'option d'installation 1 - figures 7B-8B.**
- **Si la distance A est égale ou plus petite que 4 1/4", utiliser l'option d'installation 2 - figures 9B-10B.**

1. **Figure 7B ou 9B:** Tel qu'illustré, fixer le support supérieur commun (item 1) à l'attache universelle (item 2) à l'aide des 2 boulons hex. 1/2"NC x 1 3/4" lg. (item 3), rondelles plates dia. 9/16" de trou (item 4), rondelles de blocage 1/2" (item 5) et écrous hex. à bague de nylon 1/2"NC (item 6). Le support supérieur commun (item 1) doit être placé à l'extrémité des trous oblongs, vers l'arrière du balai.

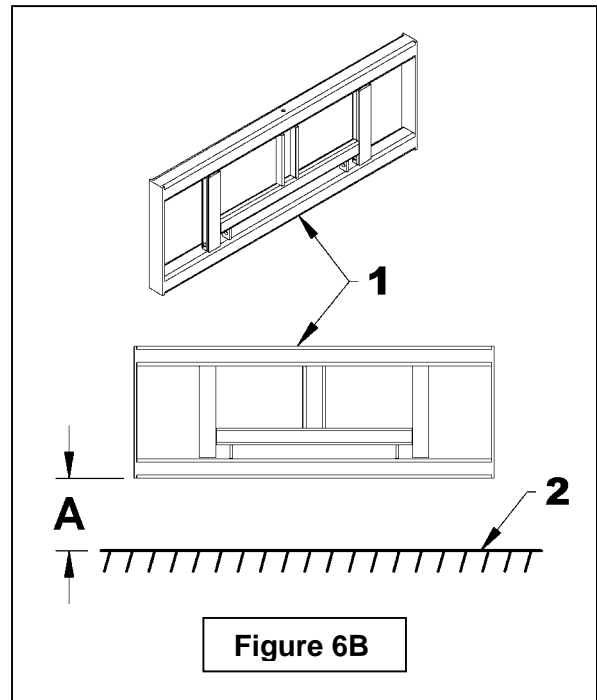
2. **Figure 7B ou 9B:** Tel qu'illustré, Fixer les 2 supports inférieurs communs (item 7) à l'attache universelle (item 2) à l'aide des 4 boulons hex. 5/8"NC x 2" lg. (item 8), rondelles de blocage 5/8" (item 9) et écrou hex. à bague de nylon 5/8"NC (item 10).

3. **Figure 8B ou 10B:** Fixer la section inférieure de l'arrière du balai (item 2) à l'attache (item 1) à l'aide des 2 boulons hex. 3/4"NC x 6" lg. (item 7), rondelles de blocage 3/4" (item 8) et écrous hex. 3/4"NC (item 9).

NOTE : les items 1, 7, 8 et 9 sont inclus avec l'ensemble de l'attache « loader » #8161.

4. **Figure 8B ou 10B:** Fixer la section supérieure de l'arrière du balai (item 2) à l'attache (item 1) à l'aide du boulon hex. 5/8"NC x 5" lg. (item 3), de l'espaceur 2" x 2" x 5/16" (item 4), de la rondelle de blocage 5/8" (item 5) et de l'écrou hex. 5/8"NC (item 6).

NOTE : les items 1, 3, 4, 5 et 6 sont inclus avec l'ensemble de l'attache « loader » #8161.



►► **SUITE:** Installation des *boyaux* page 22

ASSEMBLAGE

Chargeur frontal - OPTION D'INSTALLATION 1

(distance A +grande que 4 1/4")

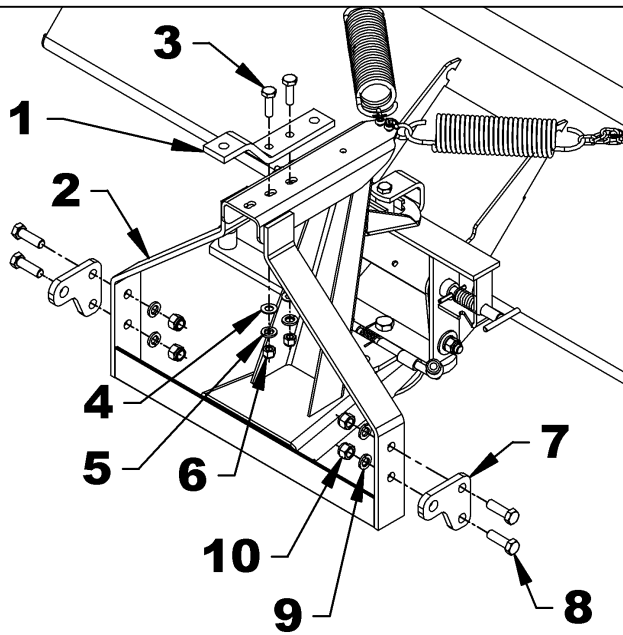


Figure 7B

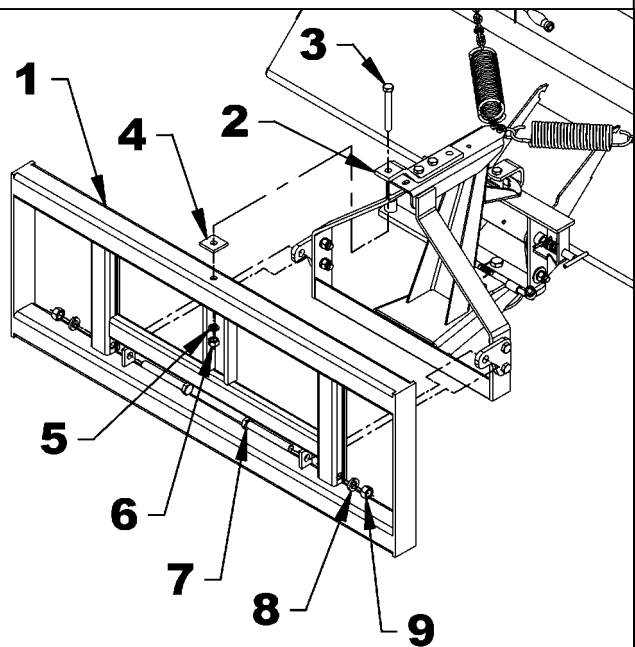


Figure 8B

Chargeur frontal - OPTION D'INSTALLATION 2

(distance A égale ou +petite que 4 1/4")

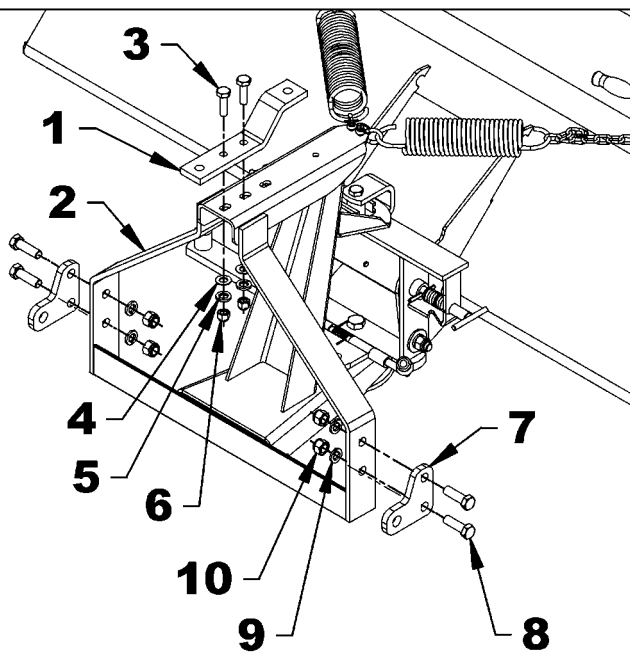


Figure 9B

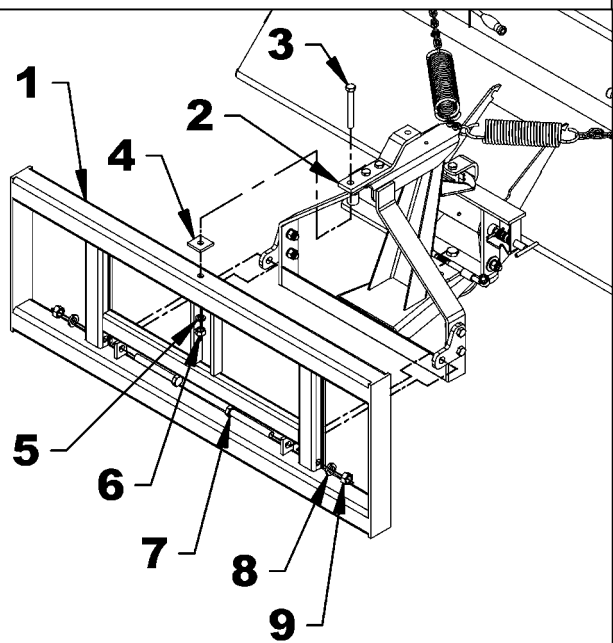


Figure 10B

ASSEMBLAGE

C- INSTALLATION DU BALAI SUR LE "SKID STEER" (Figures 6C à 10C)

NOTE: Pour pouvoir installer le balai sur le "SKID STEER", vous devez vous procurer et installer l'ensemble d'attache universelle #8153.

Installation du balai sur l'ensemble d'attache universelle #8153

Figure 6C: Placer l'équipement sur une surface plane et propre. Après avoir complété l'installation de l'ensemble de l'attache universelle #8153 sur le "SKID STEER", faire descendre l'attache (item 1) à son plus bas et prendre la mesure de la distance (A) située entre le point le plus bas de l'attache (item 1) et le sol (item 2).

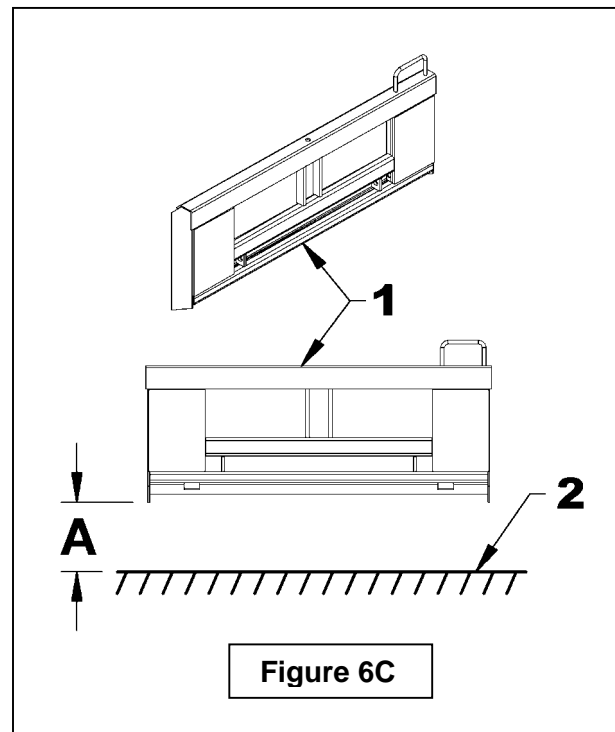
- Si la distance A est plus grande que 3", utiliser l'option d'installation 1 - figures 7C-8C.
- Si la distance A est égale ou plus petite que 3", utiliser l'option d'installation 2 - figures 9C-10C

1. **Figure 7C ou 9C:** Tel qu'illustré, fixer le support supérieur commun (item 1) à l'attache universelle (item 2) à l'aide des 2 boulons hex. 1/2"NC x 1 3/4" lg. (item 3), rondelles plates dia. 9/16" de trou (item 4), rondelles de blocage 1/2" (item 5) et écrous hex. à bague de nylon 1/2"NC (item 6). Le support supérieur commun (item 1) doit être placé à l'extrémité des trous oblongs, vers l'avant du balai.
2. **Figure 7C ou 9C:** Tel qu'illustré, Fixer les 2 supports inférieurs communs (item 7) à l'attache universelle (item 2) à l'aide des 4 boulons hex. 5/8"NC x 2" lg. (item 8), rondelles de blocage 5/8" (item 9) et écrou hex. à bague de nylon 5/8"NC (item 10).
3. **Figure 8C ou 10C:** Fixer la section inférieure de l'arrière du balai (item 2) à l'attache (item 1) à l'aide des 2 boulons hex. 3/4"NC x 6" lg. (item 6), rondelles de blocage 3/4" (item 7) et écrous hex. 3/4"NC (item 8).

NOTE : les items 1, 6, 7, et 8 sont inclus avec l'ensemble de l'attache universelle #8153.

4. **Figure 8C ou 10C:** Fixer la section supérieure de l'arrière du balai (item 2) à l'attache (item 1) à l'aide du boulon hex. 5/8"NC x 1 1/2" lg. (item 3), de la rondelle de blocage 5/8" (item 4) et de l'écrou hex. 5/8"NC (item 5).

NOTE : les items 1, 3, 4 et 5 sont inclus avec l'ensemble de l'attache universelle #8153.



►► **SUITE:** *Installation des boyaux page 22*

ASSEMBLAGE

Skid Steer - OPTION D'INSTALLATION 1

(distance A +grande que 3")

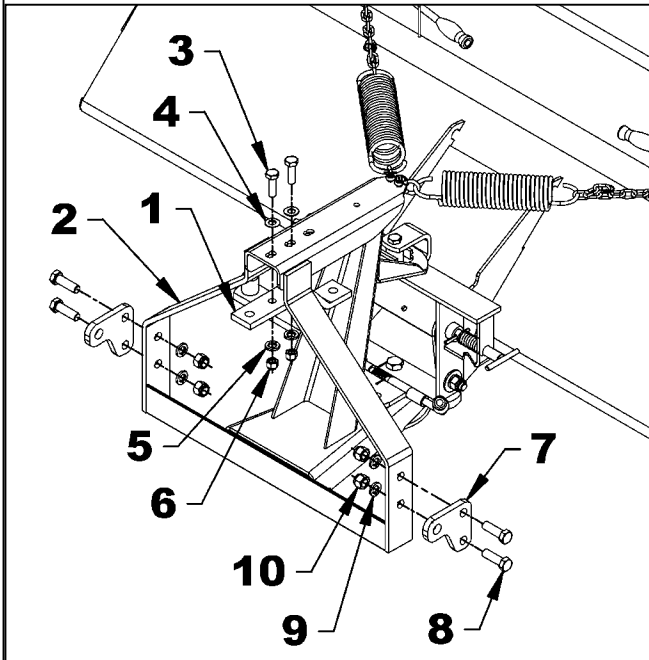


Figure 7C

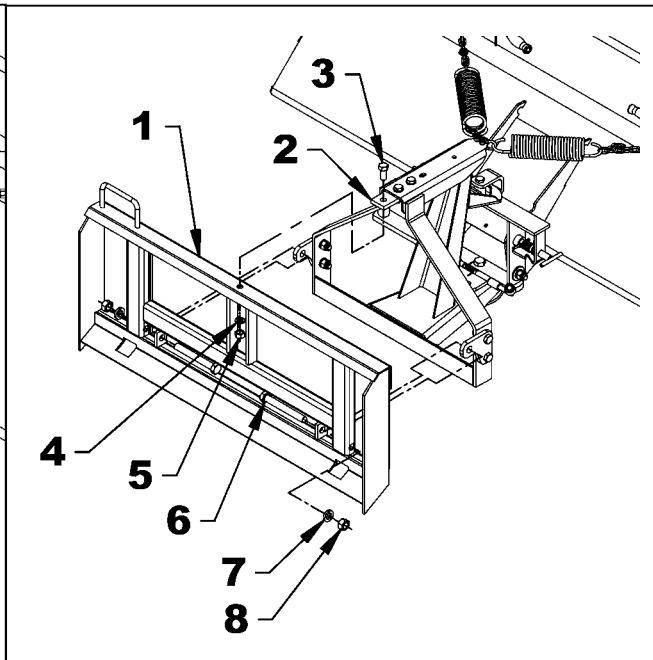


Figure 8C

Skid Steer - OPTION D'INSTALLATION 2

(distance A égale ou +petite que 3")

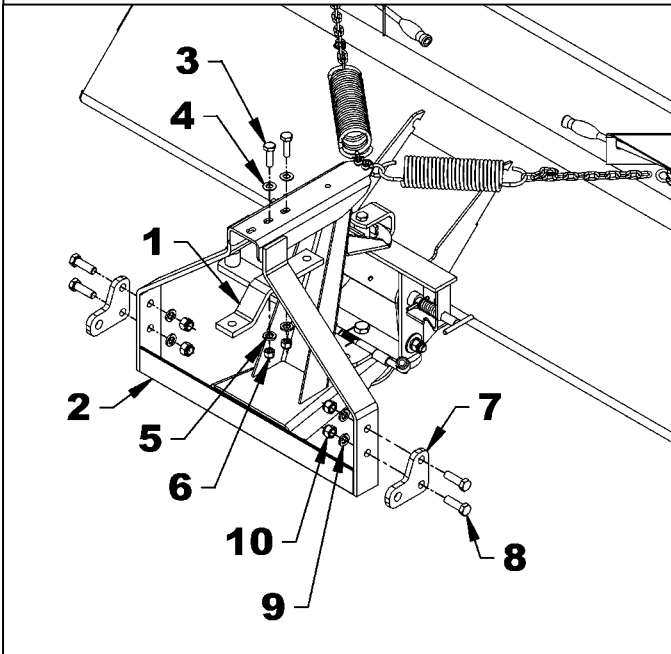


Figure 9C

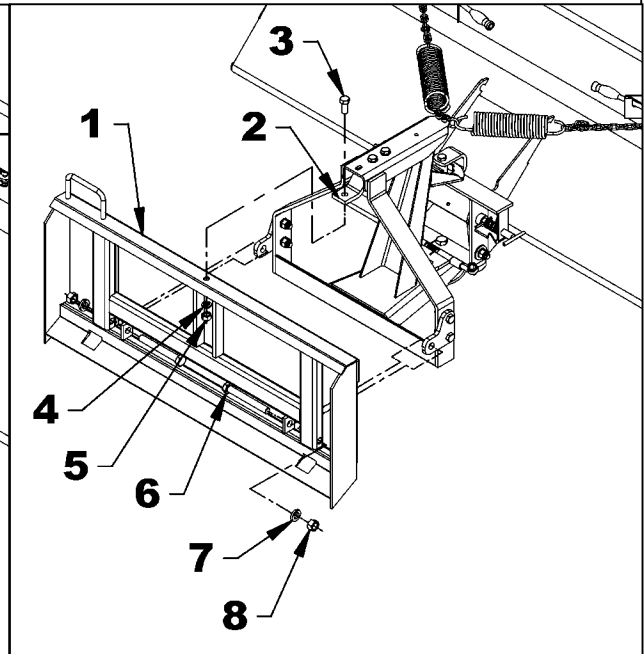


Figure 10C

ASSEMBLAGE

Installation des Boyaux & du Balai sur

A- Tracteur , **B- Chargeur frontal** ou **C-"SKID STEER"**

1. **Figure 11A, B ou C:** Tel qu'illustré, fixer les 2 boyaux du balai (item 1) sur l'attache universelle (item 2) à l'aide de la crampe à boyau (item 3), du boulon hex. 3/8"NC x 1 1/2" lg. (item 4), de la rondelle de blocage 3/8" (item 5) et de l'écrou hex. 3/8" NC (item 6). Avant de serrer la crampe, orienter le balai dans toutes les directions possibles (de haut en bas, de gauche à droite, etc.) et s'assurer que les boyaux ont un espace adéquat et qu'ils ne se coincent pas entre les pièces mobiles du balai et du tracteur.
2. **Figure 12A, B ou C:** À l'aide de 3 attaches de nylon (item 1), fixer ensemble les boyaux (item 2) aux endroits indiqués par les flèches illustrées sur la figure. Les 2 autres attaches de nylon pourront être utilisées pour rouler et fixer ensemble les surplus de boyaux.
3. Connecter les boyaux à la valve du tracteur.

NOTE : Les connecteurs hydrauliques permettant de fixer les boyaux à la valve du tracteur, chargeur frontal ou skid steer ne sont pas inclus avec cet ensemble.

De plus, tout dépendant de l'emplacement de la valve du tracteur, chargeur frontal ou skid steer, il se peut que les boyaux ne soient pas assez longs. Si tel est le cas, procurez-vous la longueur des boyaux manquante. À noter que l'extrémité des boyaux hydrauliques du balai possède une connexion 1/2" NPT rigide mâle.

4. **Figure 12A, B ou C:** Fixer un anneau d'identification rouge (item 3) sur le connecteur de l'un des boyaux et l'autre anneau d'identification rouge (item 3) sur la prise hydraulique associée de la valve du tracteur. Fixer un anneau d'identification bleu (item 4) sur le connecteur du second boyau et l'autre anneau d'identification bleu (item 4) sur la seconde prise hydraulique de la valve du tracteur.

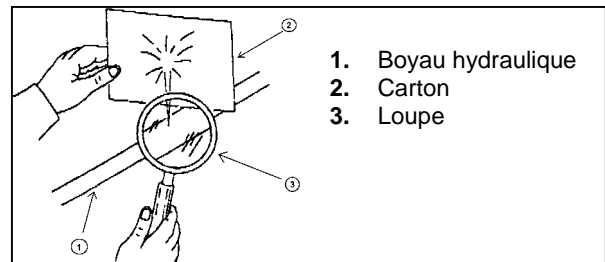
5. Après avoir démarré le moteur et fait circuler l'huile dans le circuit hydraulique, éteindre le moteur, vérifier le niveau d'huile et en ajouter au besoin.

NOTE: Si en actionnant la valve du tracteur le balai ne tourne pas dans la direction voulue, inverser la connexion des boyaux sur la valve et associer en conséquence la couleur des anneaux d'identification (fig.12A-B-C, items 3 et 4).



ATTENTION: Un liquide hydraulique /diesel qui s'échappe sous pression peut pénétrer la peau et causer des blessures sérieuses.

- Ne pas utiliser les mains pour chercher une fuite. Utiliser un morceau de papier ou de carton.



- Arrêter le moteur et évacuer la pression avant de connecter ou de déconnecter les lignes.
- Serrer toutes les connexions avant de démarrer le moteur ou de remettre la pression sur les lignes.

Si un liquide est injecté dans la peau, obtenir immédiatement une attention médicale. Une gangrène peut en résulter.

ASSEMBLAGE

A - BOYAUX SUR LE TRACTEUR

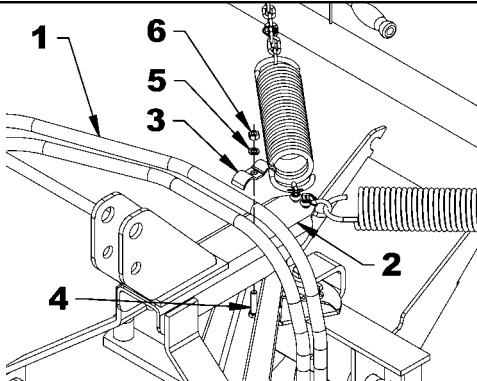


Figure 11A

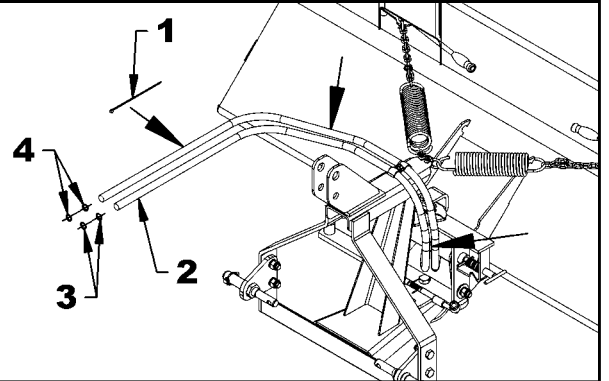


Figure 12A

B - BOYAUX SUR LE CHARGEUR FRONTAL

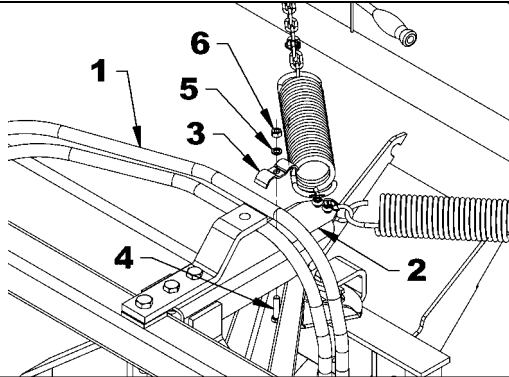


Figure 11B

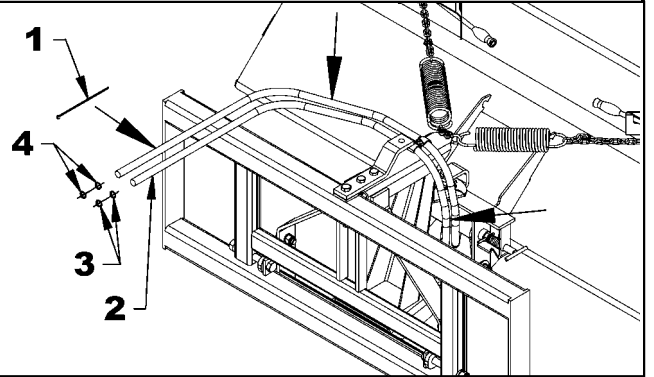


Figure 12B

C - BOYAUX SUR LE "SKID STEER"

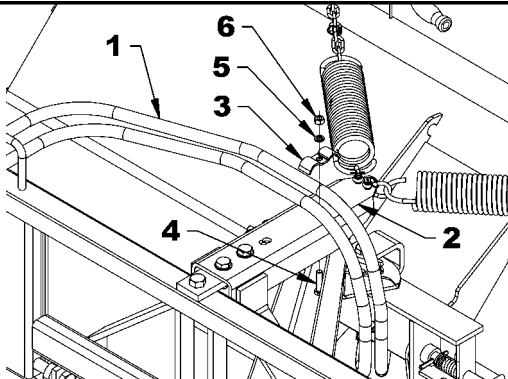


Figure 11C

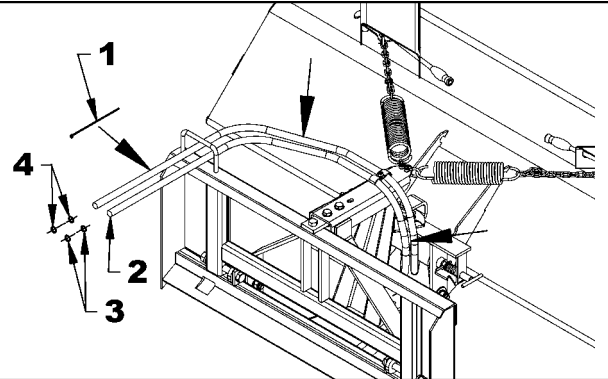


Figure 12C

ASSEMBLAGE

Retirer le balai du Tracteur (Figure 13)

Descendre les pieds de stationnement jusqu'à ce qu'ils touchent le sol et fixer en place. Abaisser l'équipement sur un terrain plat. Placer la goupille en "T" (item 1) dans la position verrouillée et soulever l'avant du balai pour que la goupille en "T" (item 1) s'enclenche. Effectuer ensuite l'inverse de la procédure d'installation.

1. Déconnecter les boyaux de la valve hydraulique.
2. Installer les bouchons et capuchons protecteurs sur la prise des boyaux et de la valve hydraulique.
3. **Pour les tracteurs:** retirer les bras du 3 points de l'attache du balai.

Pour les chargeurs frontaux: retirer l'attache du chargeur frontal en inversant la procédure d'installation sur l'attache "loader" #8161 (voir page 18).

Pour les "SKID STEER" : retirer l'attache du "SKID STEER" en inversant la procédure d'installation sur l'attache universelle #8153 (voir page 20).

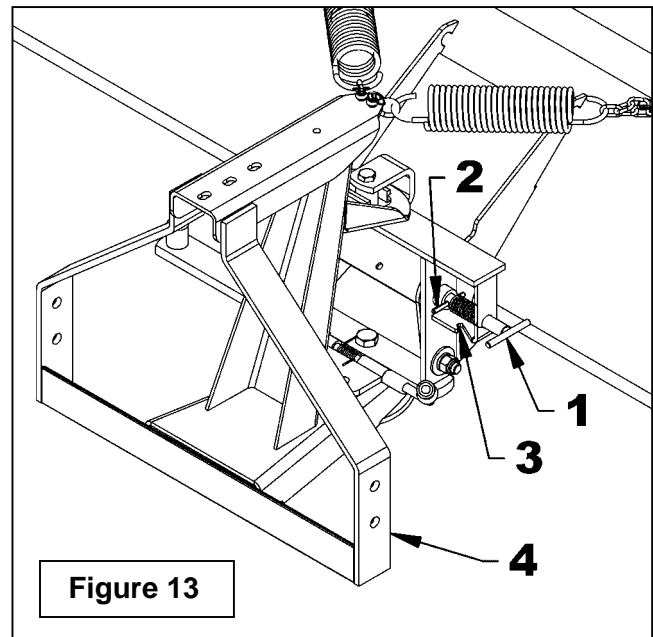


Figure 13

OPÉRATION

PRÉPARATIFS

1. Vérifier que les boyaux sont branchés correctement.
2. S'assurer que la goupille en "T" (fig. B, item 1) est en position déverrouillée.
3. S'assurer que le balai fonctionne librement.
4. Fixer les pieds de stationnement dans la position où ils ne touchent pas le sol (en haut).



AVERTISSEMENT Pour éviter des blessures graves:

- Ne pas permettre à des gens de rester près de l'aire de travail.
- Ne laisser personne monter sur le balai ou l'attache.
- Avant de nettoyer, régler ou réparer le balai, immobiliser complètement le tracteur, attendre l'arrêt complet des pièces mobiles, mettre les freins, descendre l'équipement au sol, couper le contact du moteur et retirer la clé de contact.
- Ne placer aucune partie de votre corps sous le balai pendant les réglages.



ATTENTION

Opérer toujours le balai à partir du siège de l'opérateur seulement. Ne laisser personne monter sur l'équipement en opération.



ATTENTION

Opérer le balai à une vitesse appropriée aux conditions de travail. Être extrêmement prudent en travaillant sur des surfaces inégales ou des talus.



ATTENTION

Toujours porter des lunettes de sécurité pendant en opérant le balai.

OPÉRATION

Commandes du Balai

1. Utiliser le contrôle hydraulique pour actionner ou arrêter le brosse. Démarrer le moteur et placer le levier de contrôle du régime du moteur en position de basse vitesse. Engager le levier de contrôle hydraulique et le maintenir. S'assurer que le balai tourne dans la bonne direction. Sinon, inverser les accouplements rapides. Pour arrêter la rotation, désengager le levier de contrôle hydraulique.
2. Ne jamais engager ou désengager le balai en étant en haute vitesse, car vous pourriez endommager le moteur hydraulique.
3. Remonter et abaisser le balai à l'aide du levier de levage hydraulique situé sur le tracteur. Pour soulever le balai, tirer le levier vers l'arrière. Pour abaisser le balai, pousser le levier vers l'avant.
4. Contrôler la vitesse de la brosse avec le levier de contrôle du régime du moteur. Dans presque toutes les conditions, une vitesse de brosse trop élevée amène les débris à passer par-dessus le capot en direction du conducteur.

Ajustement Manuel de l'Angle du Balai

1. Ce balai a cinq positions angulaires: tout droit, deux à gauche et deux à droite (12,5° et 25°).
2. Pour régler, remonter le balai du sol, relever doucement la manivelle (fig.1, item 4), sélectionner l'angle désiré et relâcher le levier. S'assurer que le balai est verrouillé à l'angle désiré.

Goupille en "T" de Blocage du Pivot

Pour éviter que l'attache remonte par l'action du ressort et ainsi faciliter le montage et le démontage, la goupille de blocage du pivot (fig. B, item 1) doit être placée en position verrouillée. Toutefois, ne jamais faire fonctionner le balai lorsque la goupille est placée en position verrouillée car vous pourriez endommager le balai.

OPÉRATION

Ajustement de la Pression au Sol (Figures 14-15)

Cet ajustement doit être fait lorsque le balai est attaché au tracteur, au chargeur frontal ou au Skid Steer.

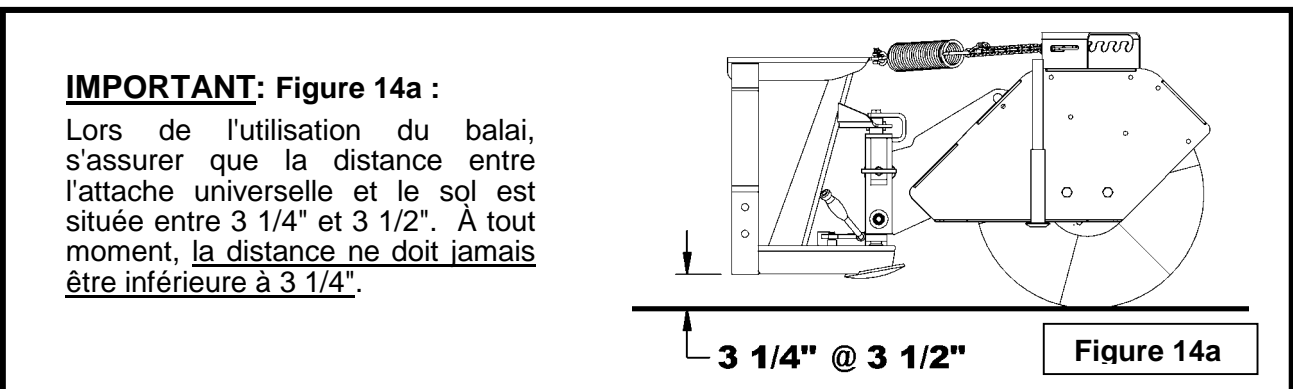
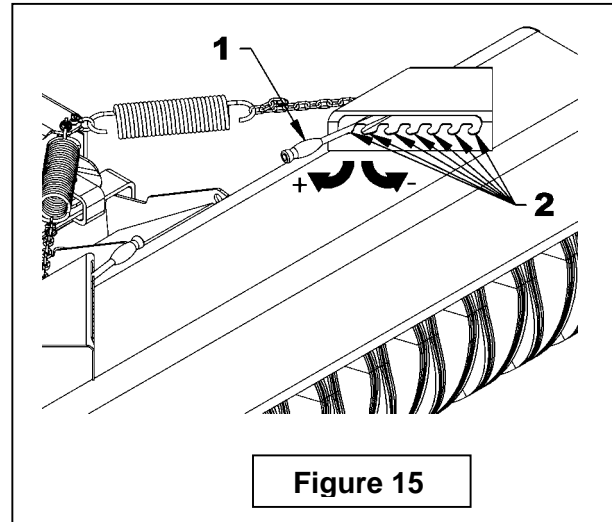
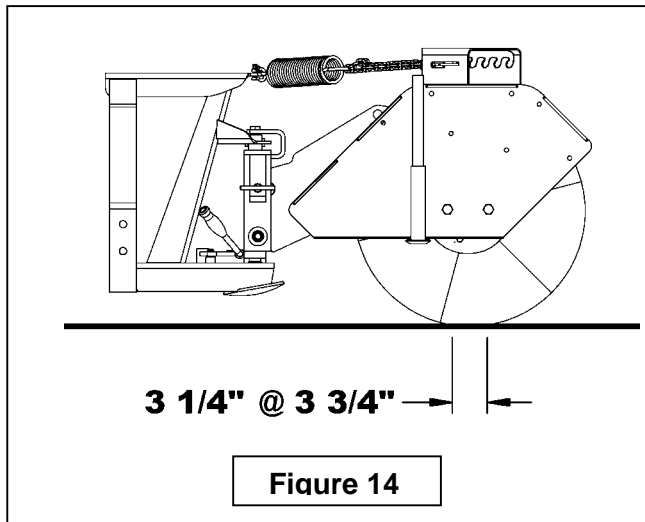
IMPORTANT: La goupille en "T" pin (fig. 13, item 1) **DOIT ÊTRE** en position déverrouillée.

1. Pour obtenir un bon balayage, la brosse doit avoir un bon contact au sol sans toutefois avoir trop de pression sur les brins pour éviter qu'ils se plient et occasionnent une usure prématurée de la brosse.
2. Vérifier si la pression des pneus de votre tracteur est bien ajustée.
3. Trouver une surface dure et sale. Avec la brosse au sol, embrayer le balai et laisser tourner entre 5 et 10 secondes tout en demeurant en place. Débrayer ensuite le balai sans le relever et attendre que la brosse s'immobilise.
4. Relever le balai et reculer. Une fois arrêté, couper le contact du tracteur.

5. **Figure 14:** Mesurer la bande nettoyée. Si l'ajustement est correct, la bande devrait avoir entre 3 1/4" et 3 3/4" (83 à 95mm) de large et les deux côtés de la bande devraient être parallèles.

6. **Figure 15:** Pour ajuster la pression au sol, relever simplement chacun des leviers d'engagement (item 1), les déplacer vers l'avant ou l'arrière dans les encoches (item 2) de chacune des boîtes d'ajustement de tension. Pour réduire la pression au sol, déplacer les leviers d'engagement vers l'avant du balai; pour l'augmenter les déplacer vers l'arrière du balai. S'assurer que le poids est distribué également des deux côtés. Un ajustement asymétrique pourrait être nécessaire afin d'équilibrer le poids du balai et la pression au sol.

NOTE: Des ajustements additionnels seront nécessaires pour compenser l'usure de la brosse.



OPÉRATION

Balayage Normal

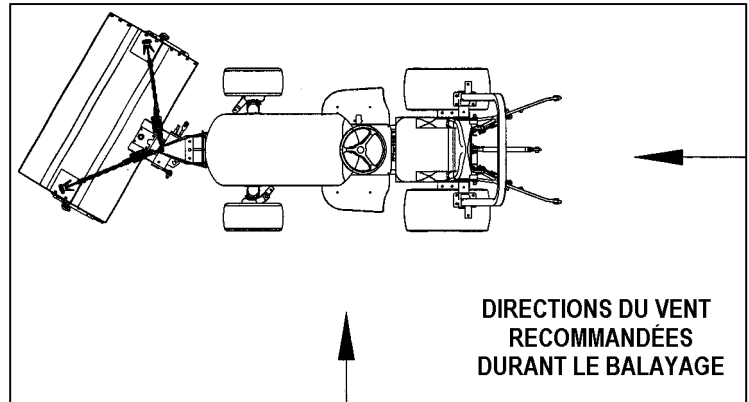
IMPORTANT: Toujours utiliser la position flottante en travaillant avec le balai.

1. Minimiser la poussière en réduisant la vitesse de rotation de la brosse et en balayant durant les journées très humides.
2. Pour des débris légers, placer l'angle de la brosse à 12,5° à gauche ou à droite plutôt qu'à l'angle maximum. Ceci vous permettra de balayer une étendue plus large.
3. Pour des débris plus lourds, réduire la vitesse au sol du tracteur, placer l'angle de la brosse au maximum à droite ou à gauche afin de repousser les objets accumulés hors de la zone de balayage le plus rapidement possible et éviter des amoncellements.
4. Prévenez les bris du balai en retirant au préalable les gros objets qui pourraient faire obstacle.

Déchaumer les Pelouses et Ratisser les Feuilles

IMPORTANT: Pour l'exécution de ces tâches, les roues de flottaison latérales sont nécessaires afin de limiter le contact excessif de la brosse avec le sol.

1. Pour ces opérations, la brosse doit à peine toucher le sol.
2. Pour ajuster la hauteur des roues (1/4" à la fois, de 4 1/4" minimum à 9 1/2" maximum), glisser le tube intérieur vers le haut ou le bas selon le besoin, et insérer la goupille de verrouillage ronde dans le trou.
3. Il est recommandé d'ajuster la hauteur des roues à 1" plus bas que la hauteur de la brosse lors du premier essai sur la pelouse. Puis, relever ou descendre les roues comme désiré.
4. Une vitesse au sol restreinte combinée à une révolution minimum de la brosse est recommandée pour le déchaumage. Ceci évitera les soubresauts qui pourraient endommager la pelouse.



Déblayage de la Neige

⚠ AVERTISSEMENT: Pour éviter des blessures graves: Des objets étrangers dans la neige peuvent être projetés plus loin que la neige elle-même. Utiliser la vitesse minimale permettant d'effectuer ce travail. Soyez toujours conscient de la direction où la neige est projetée.

⚠ AVERTISSEMENT: Pour éviter des blessures graves: Une accumulation de neige ou de glace sur le capot du balai peut occasionner une perte de contrôle de la conduite du tracteur. Dégager régulièrement le capot afin d'empêcher l'excédent de poids d'affecter la conduite.

1. Ce balai fonctionne à son maximum lorsque l'épaisseur de la neige ne dépasse pas 3" (76mm).
2. Pour éviter que la neige retourne sur le tracteur ou l'opérateur, balayer pour que la neige soit projetée dans le sens du vent.
3. Varier la vitesse et l'angle du balai pour dégager la neige de part et d'autre afin de prévenir un surplus d'accumulation.
4. La rotation de la brosse doit être au maximum pour obtenir une plus grande performance dans la neige mouillée, dure et en gadoue.

ENTRETIEN

DÉPANNAGE

Accumulation de Débris à l'Avant

- Réduire la vitesse au sol.
- Augmenter la vitesse du moteur.
- Passer plus d'une fois.
- Soulever la brosse pour diminuer la surface de contact.
- Accroître l'angle du balai.

Usure Inégale de la Brosse

- S'assurer qu'aucun débris n'est enroulé autour de la brosse.
- Vérifier l'ajustement au sol de la brosse (voir page 26)
- Nettoyer les débris accumulés sous le capot.

ENTRETIEN

TOUJOURS UTILISER DES PIÈCES D'ORIGINE AU MOMENT DE REMPLACER UNE PIÈCE.

1. Éviter d'exposer la brosse du balai aux rayons directs du soleil pendant de longues périodes puisqu'elle peut être endommagée.
2. Puisque le balayage occasionne de la poussière, vérifier le filtre à air du tracteur à tous les jours et le remplacer si nécessaire.

Quincaillerie

Vérifier et serrer toute la quincaillerie, incluant celle installée à l'usine, avant d'utiliser le balai et à toutes les 40 heures d'opération

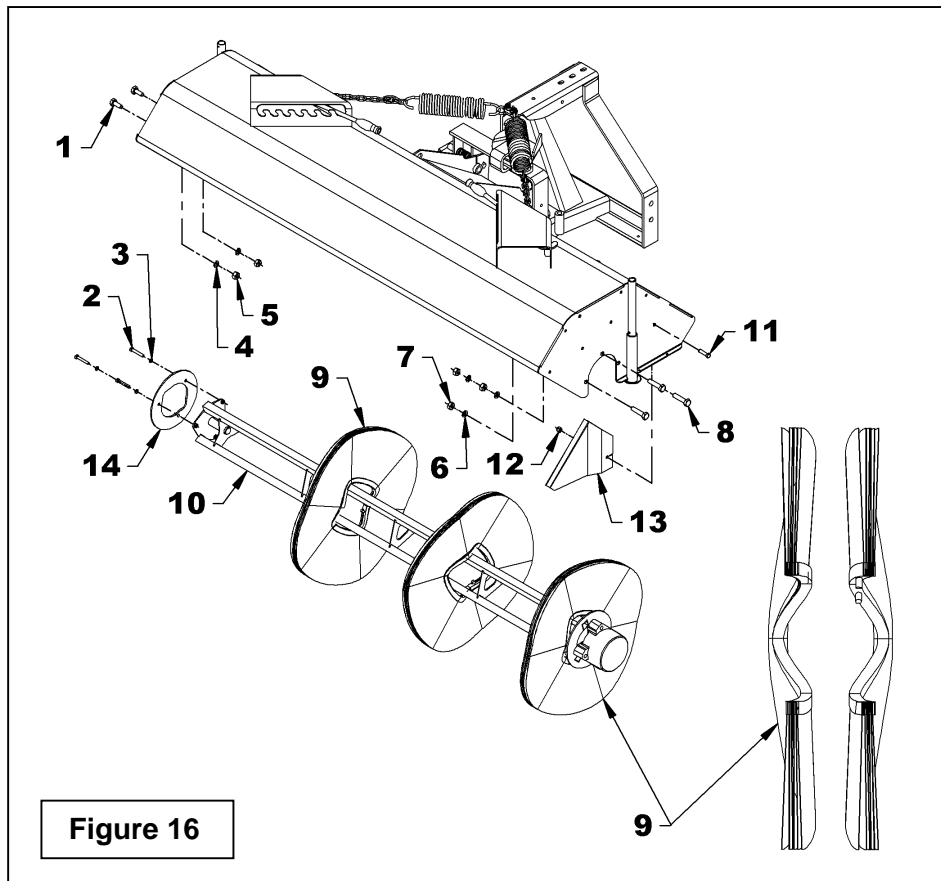
ENTRETIEN

Remplacement de la Brosse

(Figure 16)

Lorsque les brosses atteignent un diamètre de 12", il est nécessaire de les remplacer afin de maximiser la performance de votre balai.

1. Stationner le tracteur sur un terrain plat, mettre la transmission au neutre, attendre que toutes les composantes de l'équipement soient complètement arrêtées et appuyer sur le frein de stationnement.
2. Pendant que le balai est encore attaché au tracteur, descendre le balai au sol et placer les leviers d'engagement (fig. 15, item 1) à la plus basse position de pression au sol.
3. Retirer les trois boulons 1/2" x 2 1/4" (item 8), les rondelles de blocage 1/2" (item 6) et les écrous 1/2" (item 7) qui retiennent le moteur hydraulique.
4. Retirer le boulon 3/8" X 1 1/2" (item 11) et l'écrou à bague de nylon 3/8" (item 12) pour enlever le garde intérieur (item 13).
5. Retirer les boulons 1/2" x 1 1/4" (item 1), les rondelles de blocage 1/2" (item 4) et les écrous 1/2" (item 5) qui fixent le palier à roulement sur le côté du balai opposé au moteur hydraulique.
6. Placer la goupille en "T" (fig. 13, item 1) en position verrouillée et soulever l'avant du balai pour que la goupille s'enclenche. Retirer la brosse du balai et placer en position verticale, le moteur hydraulique appuyé sur le sol.
7. Retirer les boulons 5/16" x 2 1/2" (item 2) et rondelles de blocage 5/16" (item 3) de la plaque de retenue (item 14) du support de brosse en s'assurant de ne pas endommager les boyaux hydrauliques.



ENTRETIEN

8. Retirer les brosses (item 9) en les glissant une à la fois vers l'extérieur du support de brosses.
9. Insérer la première brosse sur le support de brosse (item 10) en alignant les guides (item 15) de chaque côté d'un tube du support (item 10). Continuer la même procédure pour les autres brosses en tournant chaque brosse de 120° afin que les guides soient distribués également sur chaque tube du support en s'assurant de toujours placer les brosses dos à dos, tel qu'illustré sur la figure 16, item 9.
10. Replacer la plaque de retenue (item 14) au bout du support de brosse et fixer avec les trois boulons 5/16" x 2 1/2" (item 2) et les rondelles de blocage 5/16" (item 3) en s'assurant de visser chaque boulon 1/2" à la fois pour empêcher la plaque de retenue de gauchir.
11. Placer la brosse assemblée sous le bâti du balai. Déverrouiller la goupille en "T" pour descendre le balai. Reprendre la procédure à l'inverse pour réinstaller les boulons, rondelles de blocage et écrous.
12. S'assurer que les boyaux hydrauliques sont bien protégés par le garde intérieur (item 13) pour éviter de les endommager pendant l'opération.

Assemblage d'un ensemble de 50/50 brosses polypropylène et d'acier

Si vous installez un ensemble de 50/50 brosses de polypropylène et d'acier,

- commencer avec deux brosses de polypropylène,
 - suivies de deux brosses d'acier,
 - suivies d'une brosse polypropylène et d'une brosse d'acier,
 - pour finir avec deux ou trois brosses polypropylène,
- dépendamment de la quantité nécessaire pour fixer correctement la plaque de retenue (item 14).

ENTREPOSAGE

Avant d'entreposer le balai, certaines précautions sont nécessaires pour prévenir sa détérioration.

1. Nettoyer le balai complètement.
2. Faites toutes les réparations nécessaires.
3. Repeindre toutes les pièces sur lesquelles la peinture est usée ou a disparue.
4. Lubrifier le balai tel qu'indiqué dans la section "**Lubrification**".
5. Remplacer tous les autocollants de sécurité qui sont endommagés, perdus ou qui ne sont plus lisibles. Si une pièce qui doit être remplacée nécessite un autocollant, obtenez-en un nouveau de votre concessionnaire et placez-le au même endroit que celui de la pièce originale.
6. Lorsque le balai est sec, appliquer de l'huile sur toutes les pièces mobiles. Appliquer généreusement de l'huile sur toutes les surfaces comme protection anticorrosion.



AVERTISSEMENT: Éviter de mettre de l'huile ou de la graisse sur la brosse.

7. Placer le balai sur un support d'entreposage afin d'éviter que la brosse touche le sol.
8. Entreposer dans un endroit sec.

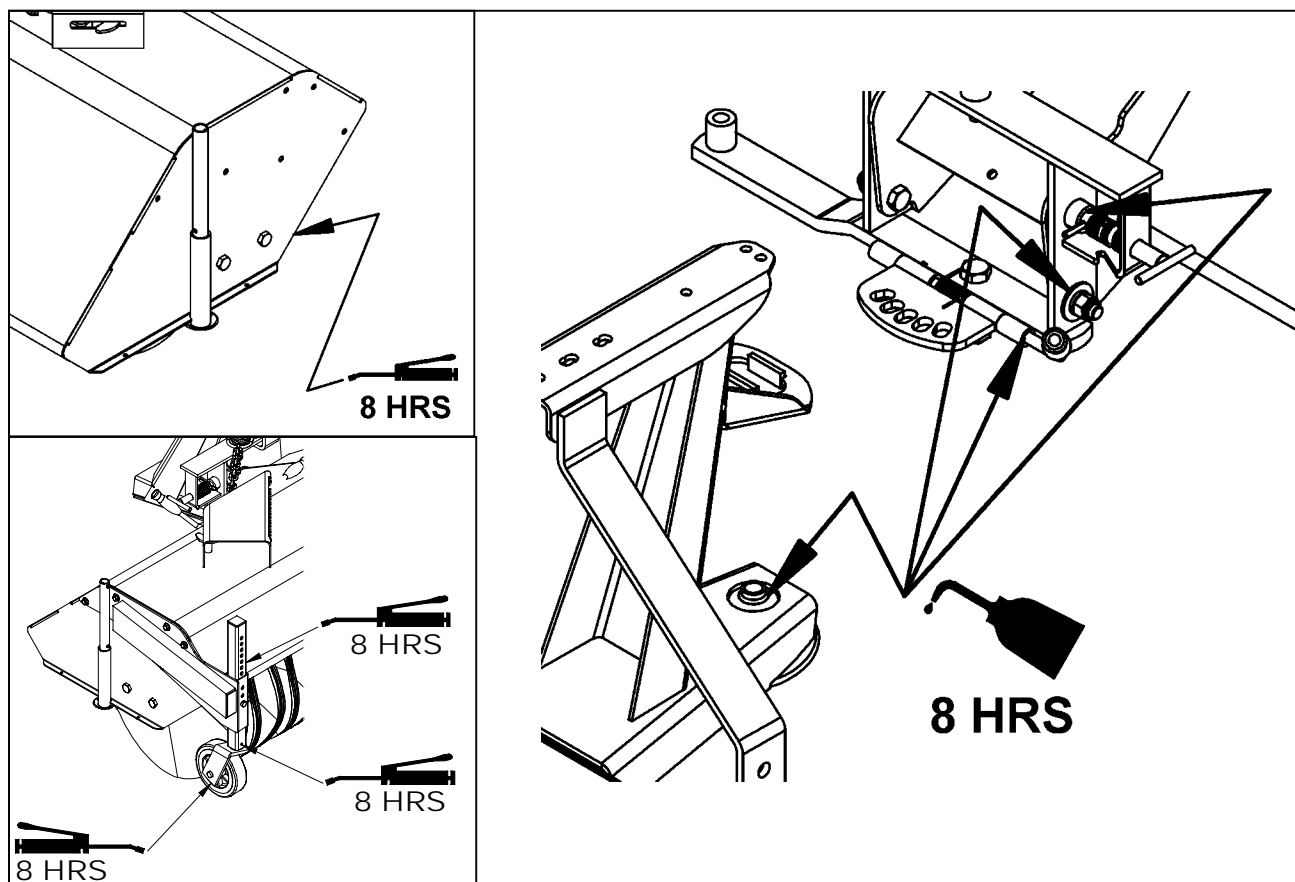
IMPORTANT: Si la brosse est exposée aux rayons directs du soleil, protégez-là à l'aide d'une toile.

ENTRETIEN

LUBRIFICATION

Utiliser un fusil de graissage et lubrifier comme indiqué dans le tableau suivant:

DESCRIPTION	INTERVALE	LUBRIFICATION REQUISE
Tous les points de pivot	40 heures	Utiliser un lubrifiant tout usage de bonne qualité
Palier à roulement	100 heures	Graisser le roulement
Pivot de roue	40 heures	Utiliser un lubrifiant tout usage de bonne qualité
Roue	40 heures	Utiliser un lubrifiant tout usage de bonne qualité



PIÈCES

INTRODUCTION

Toutes les pièces sont illustrées en vues éclatées montrant le positionnement relatif des pièces les unes par rapport aux autres. Des numéros de référence sont utilisés avec chaque illustration. Ces numéros correspondent à ceux de la colonne <<Numéro de Référence>> (RÉF.), et sont suivis de la description et de la quantité nécessaire.

O/L - <<Obtenir Localement>> dans la colonne des numéros de pièces indique une pièce facilement disponible chez votre fournisseur local de quincaillerie.

Les côtés droit, gauche, avant et arrière sont ceux vus du siège de l'utilisateur, faisant face à la machine en opération.

Les commandes doivent indiquer la description complète de la pièce, le numéro de pièce adéquat, la quantité totale requise, le numéro de série, la méthode d'expédition et l'adresse d'envoi.

Le manufacturier se réserve le droit de changer, modifier ou éliminer de temps à autre, pour des raisons techniques ou autres, toute donnée contenue dans ce manuel ou tout produit, sans aucune responsabilité ou obligation de sa part.

AUTOCOLLANTS

Remplacer immédiatement si endommagés

WARNING
TO AVOID INJURY, STAY CLEAR OF ROTATING BROOM.
ATTENTION
POUR ÉVITER DES BLESSURES, SE TENIR ÉLOIGNÉ DU BALAI EN MOUVEMENT.

2500354

MISE EN GARDE
POINT DE PINCEMENT
CHÂSSIS PIVOTANT.
PEUT PROVOQUER DES BLESSURES:
• Garder mains et pieds éloignés.

660990

WARNING
HYDRAULIC FLUID UNDER PRESSURE CAN PENETRATE THE SKIN CAUSING SERIOUS INJURY.
ATTENTION
UN LIQUIDE HYDRAULIQUE SOUS PRESSION PEUT PÉNÉTRER LA PEAU ET CAUSER DES BLESSURES SÉRIEUSES.

2500400

IMPORTANT
AJUSTEMENT DE LA BROSSSE
• TROUVER UNE SURFACE PLANE
• BROSSER PENDANT 15 SEC.
• LA SURFACE BALAYÉE DOIT ÊTRE RECTANGULAIRE ET ENTRE 3 1/4" ET 3 3/4"
• AJUSTER LA PRESSION AU SOL AVEC LES LEVIERS.
SURFACE DE BALAYAGE
f 3 1/4" @ 3 3/4"
BON
MAUVAIS
MAUVAIS
SE RÉFÉRER AU MANUEL DE L'UTILISATEUR

2500499

IMPORTANT
BRUSH ADJUSTMENT
• FIND A FLAT SURFACE
• SWEEP FOR 15 SEC.
• SWEEP PATH MUST BE RECTANGULAR AND BETWEEN 3 1/4" AND 3 3/4" WIDE
• ADJUST GROUND PRESSURE WITH ADJUSTING LEVERS
SWEPT PATH
f 3 1/4" @ 3 3/4"
GOOD
BAD
BAD
REFER TO OPERATOR'S MANUAL

2500515

MISE EN GARDE
Éviter de nuire les procédures sécuritaires d'utilisation.
Pour une utilisation sécuritaire, suivre les procédures d'utilisation et les recommandations de l'opérateur.
Garder les courbes de sécurité en tout temps.
Garder main, pied et vêtements éloignés de la zone de travail avant de quitter la position de l'opérateur.
Attention aux tous les mouvements sont arrêtés avant d'ajuster, lever, nettoyer ou réparer la machine.
Garder l'opérateur d'utilisation éloigné de toutes pressions et arrêts.
Surveiller tous les signes précurseurs de panne.
Arrêter immédiatement vers des points, éléments, accessoires, etc.
Toujours utiliser un masque à protection contre les émanations.
Garder toutes les surfaces plastiques éloignées de la chaleur intense et des flammes.
Ne jamais permettre de passer sur les surfaces.

660989

WARNING - ATTENTION
TO AVOID INJURY OR IMPORTANT DAMAGES BE BARE TO ALWAYS KEEP A 90° ANGLE BETWEEN HITCH AND GROUND.
POUR ÉVITER DES BLESSURES OU DES DOMMAGES IMPORTANTS S'ASSURER DE TOUJOURS CONSERVER UN ANGLE DE 90° ENTRE L'ATTACHE ET LE SOL.

2500531

WARNING
Failure to follow safe operating procedures may result in injury.
Read and understand all safety instructions in operator's manual.
Eye protection must be worn at all times.
Keep hands, feet and clothing away from power control panels.
Stop engine before leaving operator position.
Wait for all warnings to stop before starting to adjust, lubricate, clean or service the machine.
Keep the area of operation clear of all persons and animals.
Keep all guards and shields in place.
Never operate machine with eyes.
Always use a dust mask when working in dusty conditions.
Keep plastic materials away from engine, belt and drive pulley.
Never allow passengers on the attachment.

660988

IMPORTANT
• ALWAYS USE BROOM IN UNLOCK POSITION.
• USE LOCK POSITION TO:
- INSTALL AND UNINSTALL BROOM
- REPLACE BRUSHES
- MOVE
LOCK POSITION UNLOCK POSITION
PULL THE PIN
TURN CLOCKWISE
RELEASE THE PIN
RAISE THE BROOM HEAD TO LOCK IT.
REFER TO THE OPERATOR'S MANUAL

2500502

IMPORTANT
• TOUJOURS UTILISER LE BALAI EN POSITION DÉVERROUILLÉE.
• UTILISER LA POSITION VERROUILLÉE POUR:
- INSTALLER ET DÉINSTALLER LE BALAI
- REMPLACER LES BRUSSES
- LE TRANSPORT
VERROUILLAGE DÉVERROUILLAGE
TIRER LA GOUPILLE
TOURNER DANS LES SENS HORAIRE
RELÂCHER LA GOUPILLE
SOULEVER LA TÊTE DU BALAI POUR LE VERROUILLER.
SE RÉFÉRER AU MANUEL DE L'UTILISATEUR

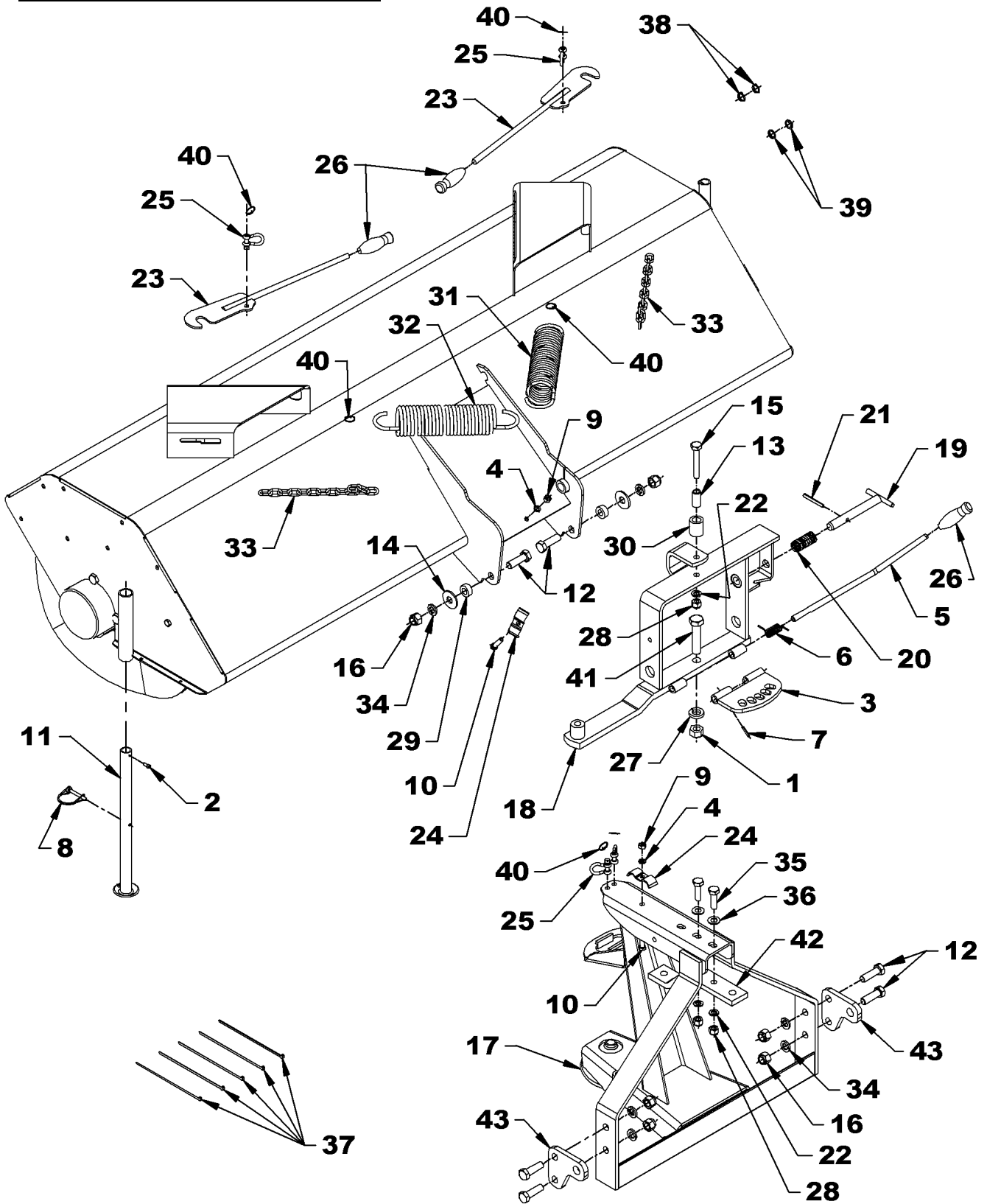
2500492

WARNING
PINCH POINT
AVOID INJURY FROM FRAME PIVOT AND STOPS:
• Keep hands and feet away.

658710

PIÈCES

BALAI ROTATIF ASSEMBLÉ



PIÈCES

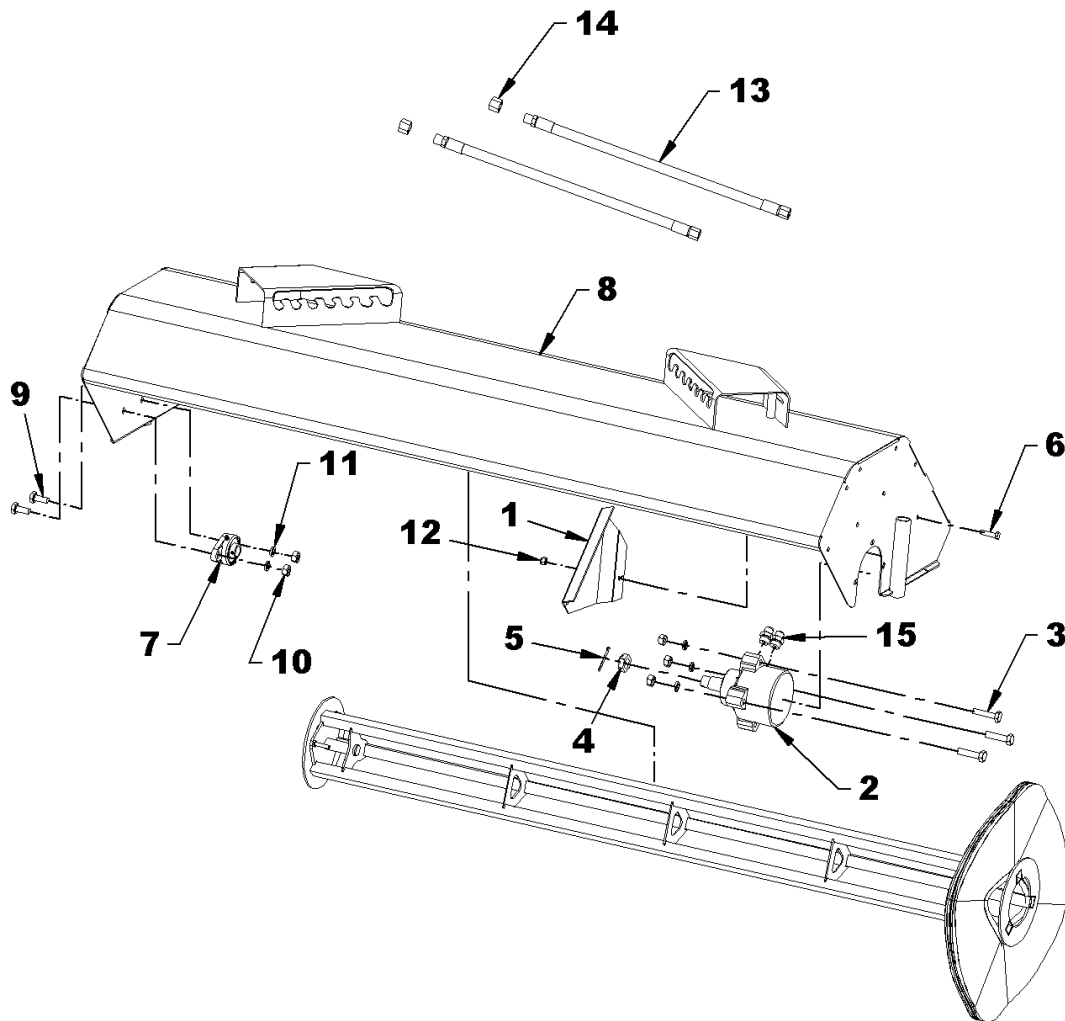
BALAI ROTATIF ASSEMBLÉ

RÉF.	DESCRIPTION	QTÉ	# PIÈCE
1	Écrou à bout évasé 3/4" NC. PQE	1	1100008
2	Vis à métal #10 x 3/4" tête carrée #2, PQE	2	O/L
3	Plaque d'ajustement	1	667209
4	Rondelle de blocage 3/8" PQE	2	O/L
5	Manivelle	1	659651
6	Ressort de torsion 9/16" x 1 1/2"	1	657989
7	Goupille à ressort 3/16" X 1"	1	1600006
8	Goupille de verrouillage ronde 1/4"	2	1900006
9	Écrou hex 3/8" NC PQE	2	O/L
10	Boulon hex. 3/8" NC x 1 1/2" lg. gr.5 PQE	2	O/L
11	Pied de stationnement	2	667212
12	Boulon hex. 5/8" NC x 2" lg. gr.5 PQE	6	O/L
13	Bague d'espacement	1	667174
14	Rondelle plate 11/16" de trou , PQE	2	O/L
15	Boulon hex. 1/2" NC x 3 1/4" lg. gr.5 PTD	1	O/L
16	Écrou à bague de nylon 5/8" NC, PQE	6	O/L
17	Attache universelle	1	667309
18	Pivot du balai	1	667154
19	Goupille en "T"	1	667156
20	Ressort de compression	1	2200009
21	Goupille à ressort 1/4" X 2 1/2" LG.	1	1600021
22	Rondelle de blocage 1/2", PQE	3	O/L
23	Levier d'engagement	2	667153
24	Crampe pour boyau	2	660440
25	Manille ø1/4"	4	A-10368
26	Poignée de plastique	3	656797
27	Rondelle de blocage 3/4", PQE	1	O/L
28	Écrou à bague de nylon 1/2" NC, PQE	3	O/L
29	Coussinet de pivot	2	667172
30	Coussinet 1 7/16" lg x 1.25 OD, PQE	1	667173
31	Ressort de tension ø0.281"	1	2200008
32	Ressort de tension ø0.312"	1	2200007
33	Chaîne	2	2300016
34	Rondelle de blocage 5/8" PQE	6	O/L
35	Boulon hex. 1/2" NC x1 3/4" lg. gr.5 PQE	2	O/L
36	Rondelle plate 9/16" de trou, PQE	2	O/L
37	Attache de nylon 8" x 4.8mm lrg. noire	5	2100003
38	Anneau d'identification - rouge	2	658204
39	Anneau d'identification - bleu	2	658205
40	Goupille spirale ø1" x 1/16"	6	1900009
41	Boulon hex. 3/4" NC x 3 1/4" lg. gr.5, PQE	1	O/L
42	Support supérieur commun	1	667326
43	Support inférieur commun	1	667327

PIÈCES

BÂTI DU BALAI ROTATIF

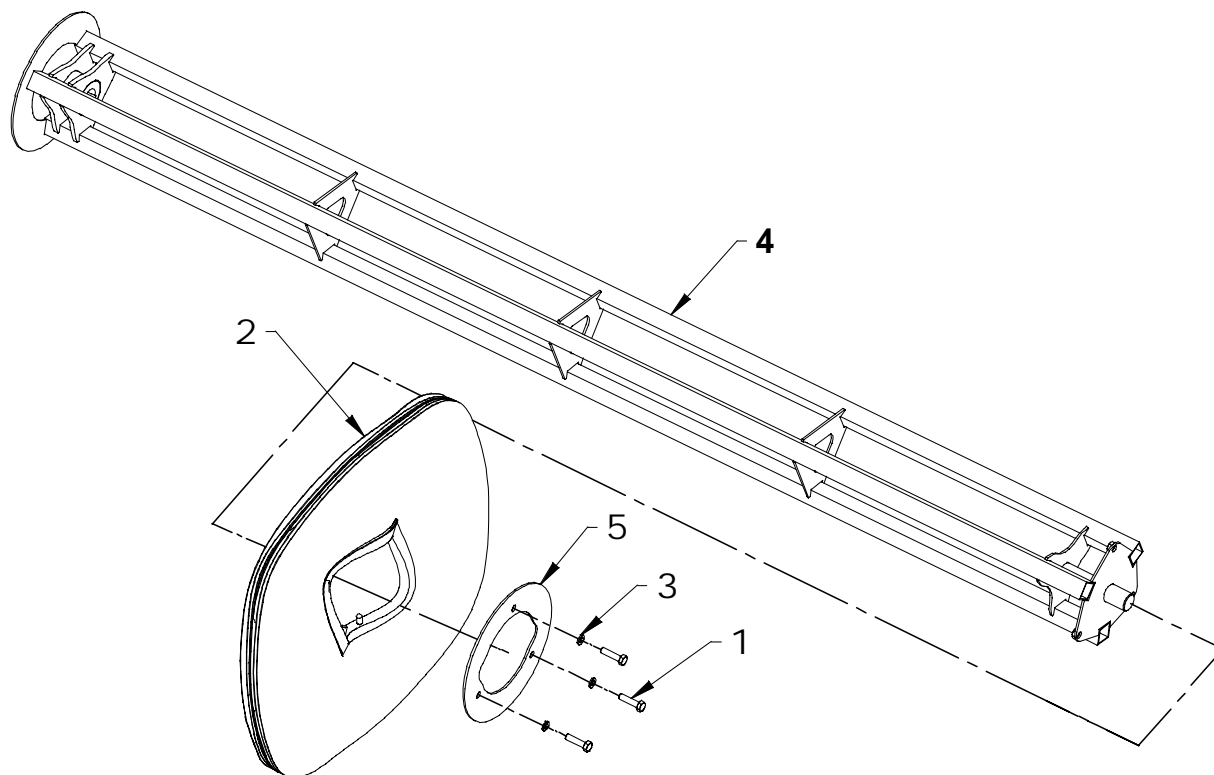
RÉF.	DESCRIPTION	QTÉ	# PIÈCE
1	Garde intérieur	1	667161
2	Moteur hydraulique #400160W3122AAAAA	1	3900222
3	Boulon hex. 1/2" NC x 2 1/4" lg. gr.5 PQE	3	O/L
4	Écrou crénelé 1"-20 NEF mince	1	1100026
5	Goupille fendue 5/32" x 2" PQE	1	O/L
6	Boulon hex. 3/8" NC x 1 1/2" lg. gr.5 PQE	1	O/L
7	Palier à roulement 1" dia & vis de pression	1	4300025
8	Bâti	1	667157
9	Boulon hex. 1/2" NC x 1 1/4" lg. gr.5 PQE	2	O/L
10	Écrou hex. 1/2" NC PQE	5	O/L
11	Rondelle de blocage 1/2", PQE	5	O/L
12	Écrou à bague de nylon 3/8" NC, PQE	1	O/L
13	Boyau caoutchouc 1/2" x 132" lg 3000PSI, 1/2 NPT RM x 3/4 JIC PVF	2	3700079
14	Bouchon hydraul. femelle 1/2" NPT	2	2600108
15	Adaptateur 3/4 JIC rig. mâle x 7/8 ORB rig. mâle	2	665242



PIÈCES

BROSSE ASSEMBLÉE

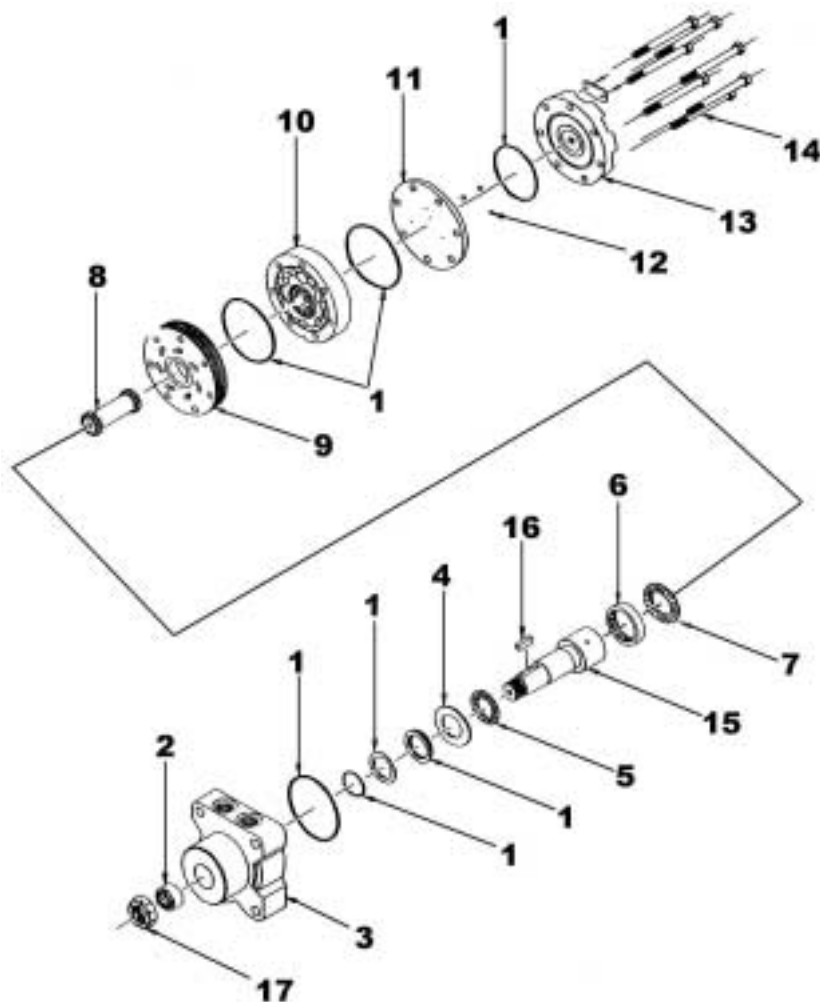
RÉF.	DESCRIPTION	QTÉ	# PIÈCE
1	Boulon hex. 5/16" NC x 2 1/2" lg. gr.5 PTQE	3	O/L
2	Brosse "Z"	36	663492
	Ens. Brosse – 100% polypropylène 22"		BR0004
	Ens. Brosse – 50% polypropylène/50% acier 22"		BR0005
3	Rondelle de blocage 5/16" PQE	3	O/L
4	Support de brosse	1	667155
5	Plaque de retenue	1	667175



PIÈCES

MOTEUR HYDRAULIQUE – 3900222

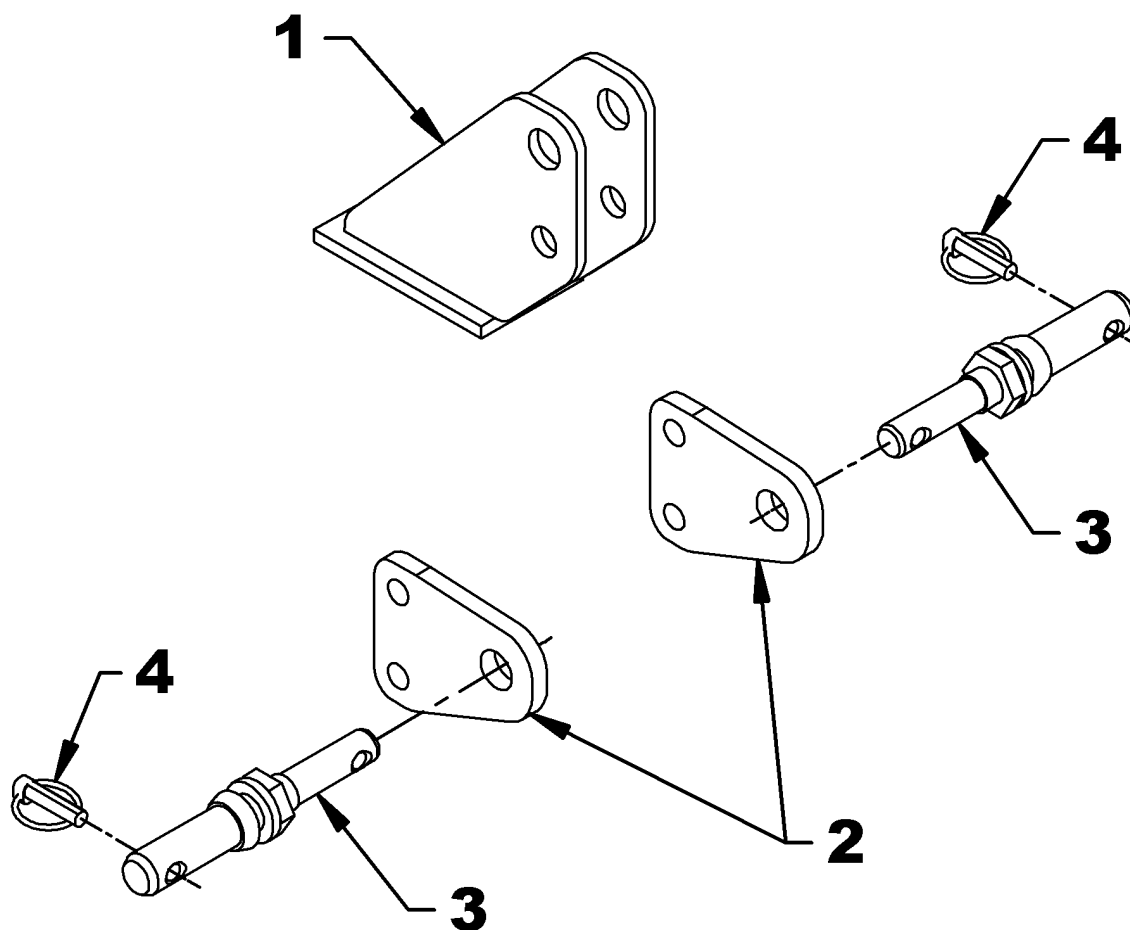
RÉF.	DESCRIPTION	QTÉ	# PIÈCE
1	Joint d'étanchéité	1	3900223
2	Roulement avant	1	3900224
3	Bâti	1	3900225
4	Rondelle d'appui axial avant	1	3900226
5	Roulement axial avant	1	3900227
6	Roulement arrière	1	3900228
7	Rondelle d'appui axial arrière	1	3900229
8	Arbre d'entraînement	1	3900230
9	Distributeur	1	3900231
10	Rotor standard	1	3900232
11	Plaque de distribution	1	3900233
12	Bille d'acier (3)	1	3900234
13	Couvert	1	3900235
14	Ensemble de boulons	1	3900236
15	Essieu 1 1/4"	1	3900237
16	Clé	1	3900238
17	Écrou crénelé 1"-20 NEF mince	1	1100026



PIÈCES

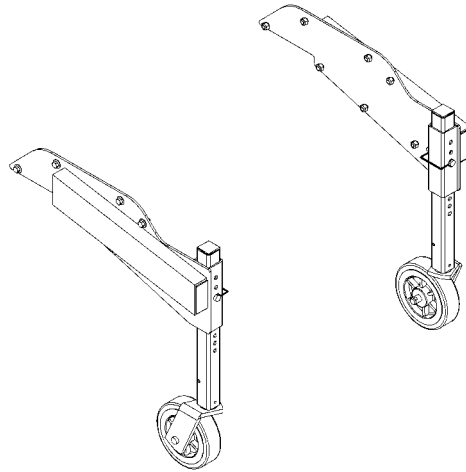
ATTACHE 3 POINTS CAT.1 & 2

RÉF.	DESCRIPTION	QTÉ	# PIÈCE
1	Support supérieur d'attache 3 points	1	667324
2	Support inférieur d'attache 3 points	2	667325
3	Goupille cat. 1 & 2 PQE (inclus rondelle de blocage & écrou)	2	654204
4	Goupille à anneau 7/16" PQE	2	1900003

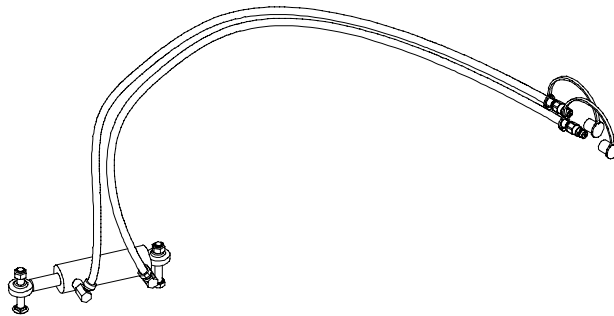


OPTIONS DISPONIBLES

ROUES DE DÉCHAUMAGE 6"



AJUSTEMENT ANGLE HYDRAULIQUE



GARANTIE



RAD TECHNOLOGIES INC.

RAD TECHNOLOGIES INC. garantie à l'acheteur d'origine que l'équipement est exempt de tout défaut de matériel et de fabrication. Selon cette garantie, la responsabilité de RAD TECHNOLOGIES INC. se limite à la réparation ou au remplacement de toute composante ou pièce, autre que les pièces qui se détériorent avec un usage normale, jugée défectueuse, et ce, pendant **un an** suivant la date d'achat originale (sauf indication contraire). La garantie pour l'usage commercial et pour les agences de location se limite à quatre-vingt-dix (90) jours suivants la date d'achat.

En aucun cas, RAD TECHNOLOGIES INC. ne sera tenue responsable des dommages directs ou indirects causés à/ou subis par l'acheteur/usager.

Toutes les composantes qui ne sont pas fabriquées par RAD TECHNOLOGIES INC. (telles que moteurs, actuateurs, composantes hydrauliques, pneus, etc.) sont couvertes par la garantie du fabriquant d'origine en collaboration avec RAD TECHNOLOGIES INC.

Selon les termes de cette garantie, la responsabilité de RAD, se limite à réparer ou à remplacer, sans frais à l'acheteur d'origine, toute pièce qui selon RAD présente des signes de défectuosité, pourvu que le **distributeur** retourne la pièce, port payé, dans les trente (30) jours qui suivent le bris mécanique.

Cette garantie ne doit pas être interprétée de façon à tenir RAD TECHNOLOGIES INC. responsable pour des blessures, préjudices, lésions à une personne ou pour des dommages à la propriété de tout genre. Cette garantie ne couvre pas les pertes encourues par des retards ou, les dépenses ou pertes encourues pour main-d'œuvre, machinerie de remplacement, location ou toute autre raison.

À l'exception de ce qui est décrit ci-haut, RAD TECHNOLOGIES INC. ne sera aucunement tenu responsable pour ses équipements ou pour des dommages directs ou indirects. RAD TECHNOLOGIES INC. n'offre aucune autre garantie, expresse ou implicite, plus spécifiquement, RAD TECHNOLOGIES INC. rejète toute garantie implicite de commerciabilité et de convenance dans un but déterminé. **Certains états et provinces ne reconnaissent pas de limites sur les garanties implicites et/ou n'admettent pas l'exclusion de dommages-intérêts directs ou indirects; de ce fait les limites décrites dans cette garanties peuvent être non valides.**

Cette garantie est sujette aux conditions existantes d'approvisionnement qui peuvent affecter directement notre aptitude à obtenir du matériel ou à fabriquer des pièces de remplacement. RAD TECHNOLOGIES INC. se réserve le droit d'apporter des changements aux spécifications en tout temps, sans en autant être redevable aux propriétaires d'équipement vendues antérieurement.

Personne n'est autorisé à modifier ou à faire des ajouts à cette garantie, aux exclusions, limites ou réservations.

2835 Chemin de l'Aéroport, Thetford Mines (Québec) G6G 5R7

Tél.: (418) 338-4499 Fax : (418) 338-6090

Internet: www.radinter.com EMAIL : radtech@radinter.com

TABLE DE SPÉCIFICATION DES COUPLES

TABLE GÉNÉRALE DE SPÉCIFICATION DES COUPLES

Utilisez lorsqu'une valeur spécifique n'est pas donnée. Note: Ces valeurs s'appliquent à la boulonnerie reçue du manufacturier lorsque celle-ci est sèche. Ces valeurs ne s'appliquent pas lorsque des lubrifiants sont utilisés.

DIMENSION DES BOULONS SAE	COUPLE	
	Livres-Pied	Newtons-Mètre
POUCES		
1/4	5	7
5/16	10	14
3/8	20	27
7/16	25	41
1/2	88	119
9/16	121	164
5/8	165	224
3/4	297	403
7/8	440	597
1	638	865
1 1/8	840	1139
1 1/4	1180	1600
1 3/8	1570	2129
1 1/2	2070	2807

DIMENSION DES BOULONS MÉTRIQUES	COUPLE	
	Livres-Pied	Newtons-Mètre
MILLIMÈTRES		
M6	10	13
M8	22	30
M10	40	54
M12	59	80
M14	93	126
M16	130	176
M18	168	228
M20	205	278

Fabriqué par:



RAD Technologies Inc.

2835, Chemin de l'Aéroport

Thetford Mines, Québec, Canada, G6G 5R7

Tel.: (418) 338-4499 - Fax.: (418) 338-6090

E-mail : radtech@radinter.com

Internet : www.radinter.com

Imprimé au Canada